

AXOR Uno²

Miscelatore monocomando cucina ad incasso

Finiture : acciaio optic Cod.art. : 38815800



Descrizione

Caratteristiche

- angolo di rotazione 110° / 150°
- con bocca erogazione telescopica (330-500mm)
- posizionamento variabile della maniglia a destra o a sinistra
- getto normale
- portata 9 l/min
- cartuccia Joystick
- necessario set di base o corpo incasso
- valvola antiriflusso integrata
- adatto per caldaie istantanee

Immagine prodotto



Disegno in scala

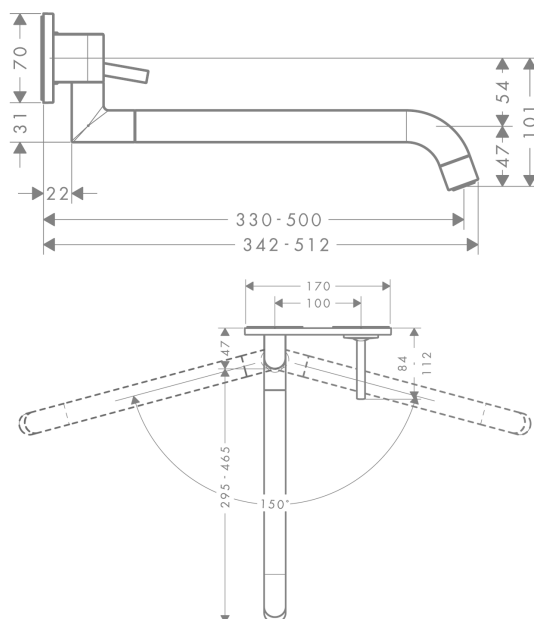
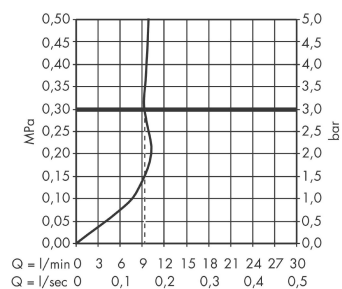


Diagramma di flusso



AXOR Uno²

Miscelatore monocomando cucina ad incasso

Finiture : acciaio optic Cod.art. : 38815800



Esempio d'installazione

