


# KAIROS MACC



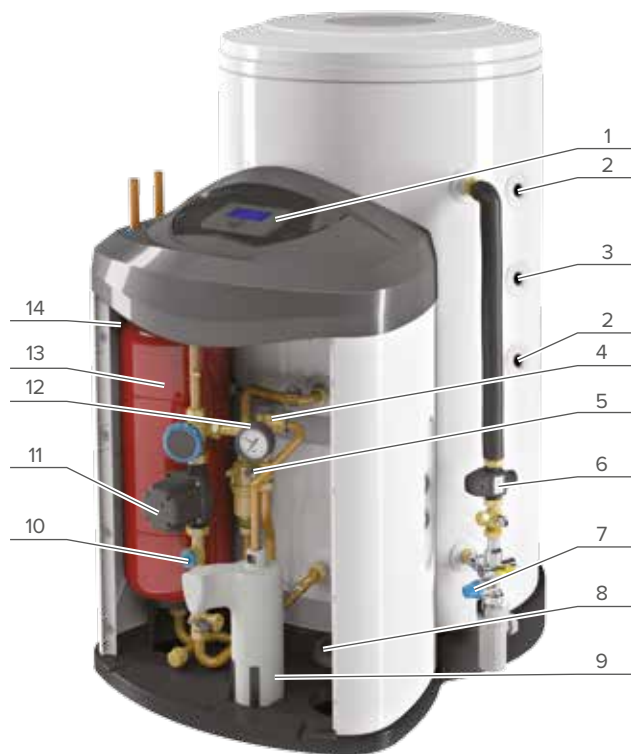
- / Controllo elettronico integrato dell'intero sistema
- / Componenti del circuito solare pre-dimensionati e pre-montati
- / Massima efficienza e minima manutenzione
- / Report completi sul funzionamento del sistema e lo sfruttamento dell'energia rinnovabile
- / Innovativo design
- / Grado di protezione IPX1
- / Controllo di sistema Sensys in dotazione

DATI TECNICI		KAIROS MACC CD1 150	KAIROS MACC CD1 200	KAIROS MACC CD1 300	KAIROS MACC CD2 200	KAIROS MACC CD2 300
Capacità accumulo sanitario	l	142	198	298	192	292
Massima pressione circuito sanitario	bar	7	7	7	7	7
Superficie serpentino solare	m <sup>2</sup>	0,85	0,85	0,85	0,85	0,85
Superficie serpentino superiore	m <sup>2</sup>	-	-	-	0,8	0,8
Massima temperatura di esercizio	°C	85	85	85	85	85
Massima prevalenza circolatore solare	m.c.a.	4,5	4,5	4,5	4,5	4,5
Capacità vaso di espansione solare	l	16	16	16	16	16
Capacità circuito solare	l	6	6	6	6	6
Capacità scambiatore superiore	l	-	-	-	4,5	4,5
Taratura valvola di sicurezza circuito solare	bar	6	6	6	6	6
Dispersioni termiche accumulo	W	46	62	95	62	95
Massa a vuoto	kg	82	106	119	110	131
<b>DIMENSIONI DI INGOMBRO</b>						
A	mm	965	1280	1782	1260	1782
B	mm	-	-	-	649	1170
C	mm	-	-	-	808	1330

SOLARE TERMICO

KAIROS MACC	CD1 150	CD1 200	CD1 300	CD2 200	CD2 300
 Classe energetica	B	C	C	C	C
CODICE	3023271	3023272	3023273	3023274	3023275
PREZZI IN EURO	2.253,20	2.300,20	2.585,20	2.390,00	2.774,20

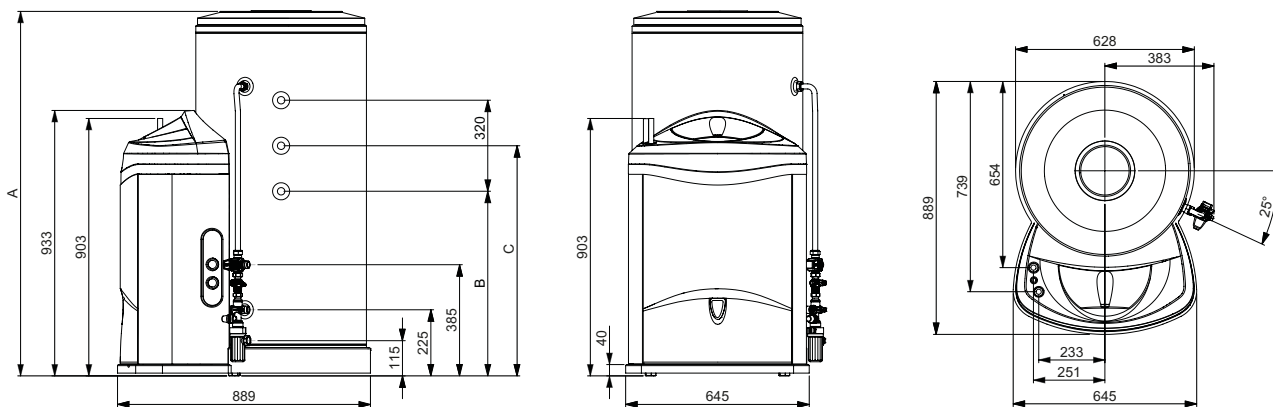
ACCESSORI	Codice	Prezzo €
Vaso espansione solare/sanitario 16l aggiuntivo per MACC	3024183	108,00
Valvola a tre vie motorizzata per MACC	3024076	108,00



- 1 Interfaccia utente Sensys
- 2 Serpentino solare secondario (modello CD2)
- 3 Ricircolo
- 4 Valvola di sicurezza solare
- 5 Sensore di pressione
- 6 Valvola miscelatrice termostatica motorizzata
- 7 Gruppo di sicurezza idraulica con sifone
- 8 Connessione per vaso solare aggiuntivo/vaso di espansione sanitario
- 9 Serbatoio di raccolta fluido solare con indicatore
- 10 Flussimetro
- 11 Pompa solare
- 12 Manometro
- 13 Vaso di espansione solare 16 litri
- 14 Deareatore

DISTINTA COMPONENTI

Descrizione	Codice	CYL KAIROS MACC CD1 150 - EU Cod. 3100665	CYL KAIROS MACC CD1 200 - EU Cod. 3100666	CYL KAIROS MACC CD1 300 - EU Cod. 3100667	CYL KAIROS MACC CD2 200 - EU Cod. 3100668	CYL KAIROS MACC CD2 300 - EU Cod. 3100669	DOCUMENTAZIONE PER MACC (IT,GB) Cod. 3105018
KAIROS MACC CD1 150	3023271	1					1
KAIROS MACC CD1 200	3023272		1				1
KAIROS MACC CD1 300	3023273			1			1
KAIROS MACC CD2 200	3023274				1		1
KAIROS MACC CD2 300	3023275					1	1



SOLARE TERMICO