

AP118

Vaso sospeso (completo di kit fissaggio art. 9004)

Complementi: Coprivaso avvolgente in termoindurente (QKCW02)
 Coprivaso avvolgente in termoindurente a discesa rallentata (QKCW03)
 Coprivaso SLIM in termoindurente (QKCW04)
 Coprivaso SLIM in termoindurente a discesa rallentata (QKCW05)
 Coprivaso elettronico multifunzione goccare (FL7000 - FL7235 - FL7035R)
 Accessori linea TWO - HOOP - NOKÈ - FOLD

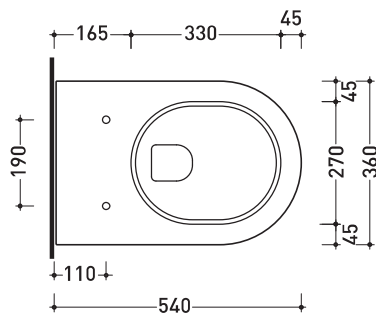
Accessori tecnici: Staffa di fissaggio universale per vasi e bidet sospesi (41/P)

Dim. Imballo | Peso **22 kg** | Pz. Pallet n° **18**

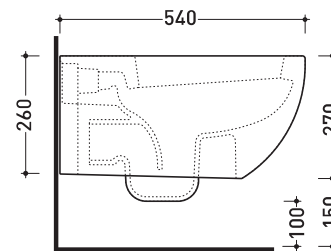


CE UNI EN 997

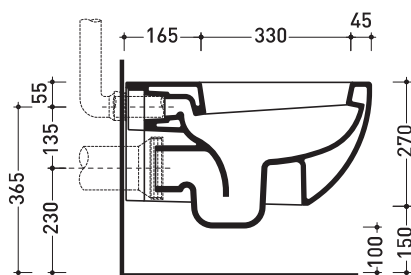
Dop-No997



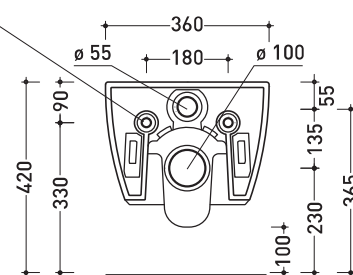
vista zenitale / zenital view



vista laterale / lateral view



sezione longitudinale / section



vista retro / back view

dimensioni in mm

Le misure dimensionali riportate hanno una tolleranza del 2%

CERAMICA: finiture lucide



bianco