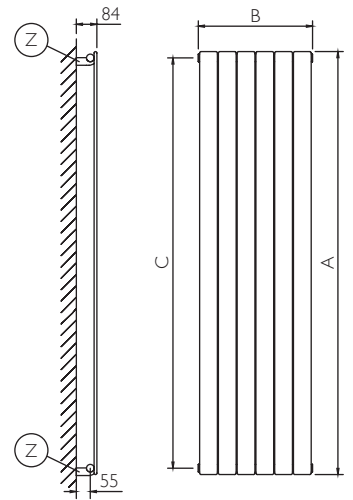




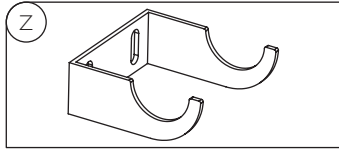
# dati tecnici flyline verticale singolo

Misure in mm: A=altezza B=larghezza C=interasse  
 Measures in mm: A=height B=width C=interaxis  
 Mesures en mm: A=hauteur B=largeur C=entraxe  
 Medidas en mm: A=altura B=ancho C=entre eje



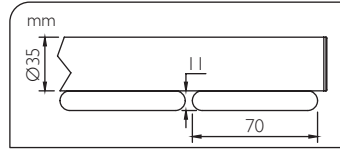
## Sistemi di fissaggio a parete

Wall fastening systems  
 Systèmes d'installation murale  
 Sistemas de fijación a la pared



## Dimensioni corpo scaldante

Radiator body dimensions  
 Dimensions du corps chauffant  
 Dimensiones del cuerpo calefactor



## note tecniche

Temperatura max di esercizio: 90 °C  
 Maximum operating temperature: 90 °C  
 Température maximum de fonctionnement: 90 °C  
 Temperatura máx de funcionamiento: 90 °C

Pressione max di esercizio: 400 kPa  
 Maximum operating pressure: 400 kPa  
 Pression maximum de fonctionnement: 400 kPa  
 Presión máx de funcionamiento: 400 kPa



Possibilità di particolari disposizioni e numero di elementi  
 Different number of elements available  
 Possibilité de différentes quantités de éléments  
 Posibilidad de diferentes numeros de elementos

Possibilità di altezze speciali a richiesta nelle misure: 750/1100/1300/1400/1600/1700/1900  
 Special heights available upon request: 750/1100/1300/1400/1600/1700/1900  
 Hauteurs spéciales disponibles à la demande: 750/1100/1300/1400/1600/1700/1900  
 Alturas especiales disponibles a la pregunta: 750/1100/1300/1400/1600/1700/1900

Per impianto monotubo consultare note tecniche di dettaglio Pag.163  
 For single pipe installation, please consult technical notes Page165  
 Pour installation monotube consulter les renseignements techniques détaillés Pag.167  
 Para instalaciones monotubo consulte las informaciones técnicas detalladas Pag.169

	Ref.	A	B	C	Elem.	White & Colors		Peso	Cap.
						$\Delta t=50^{\circ}\text{C}$	$\Delta t=30^{\circ}\text{C}$		
						W	W		
600 altezza height hauteur altura	FLIV060005	600	376	550	5	245	133	6,3	2,1
	FLIV060006	600	450	550	6	294	159	7,5	2,5
	FLIV060007	600	524	550	7	343	186	8,8	2,9
	FLIV060008	600	598	550	8	392	212	10,0	3,3
	FLIV060009	600	672	550	9	441	239	11,3	3,7
	FLIV060010	600	746	550	10	490	265	12,5	4,1
	FLIV060012	600	894	550	12	588	319	15,0	4,9
	FLIV060016	600	1190	550	16	784	425	20,0	6,6
	FLIV060020	600	1486	550	20	980	531	25,0	8,2
FLIV060024	600	1782	550	24	1176	637	30,0	9,8	
900 altezza height hauteur altura	FLIV090003	900	228	850	3	210	114	5,4	1,7
	FLIV090005	900	376	850	5	350	190	9,0	2,9
	FLIV090006	900	450	850	6	420	228	10,7	3,4
	FLIV090007	900	524	850	7	490	265	12,5	4,0
	FLIV090008	900	598	850	8	560	303	14,3	4,6
	FLIV090009	900	672	850	9	630	341	16,1	5,1
	FLIV090010	900	746	850	10	700	379	17,9	5,7
	FLIV090012	900	894	850	12	840	455	21,5	6,8
	FLIV090016	900	1190	850	16	1120	607	28,6	9,1
	FLIV090020	900	1486	850	20	1400	758	35,8	11,4
	FLIV090024	900	1782	850	24	1680	910	43,0	13,7



# dati tecnici

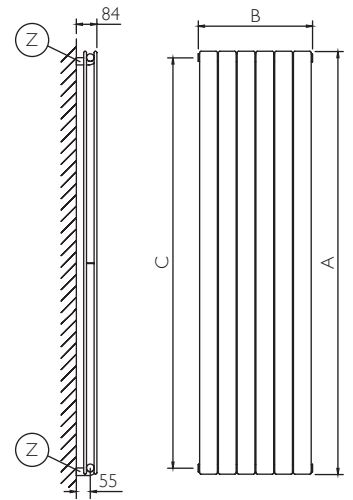
## flyline verticale singolo

	Ref.	A	B	C	Elem.	White & Colors		Peso	Cap.
						$\Delta t=50^{\circ}\text{C}$	$\Delta t=30^{\circ}\text{C}$		
						W	W		
1200 altezza height hauteur altura	FLIVI20003	1200	228	1150	3	276	150	7,0	2,2
	FLIVI20005	1200	376	1150	5	460	249	11,7	3,7
	FLIVI20006	1200	450	1150	6	552	299	14,0	4,4
	FLIVI20007	1200	524	1150	7	644	349	16,3	5,1
	FLIVI20008	1200	598	1150	8	736	399	18,6	5,8
	FLIVI20009	1200	672	1150	9	828	449	21,0	6,6
	FLIVI20010	1200	746	1150	10	920	498	23,3	7,3
	FLIVI20012	1200	894	1150	12	1104	598	28,0	8,8
	FLIVI20016	1200	1190	1150	16	1472	797	37,3	11,7
	FLIVI20020	1200	1486	1150	20	1840	997	46,6	14,6
FLIVI20024	1200	1782	1150	24	2208	1196	55,9	17,5	
1500 altezza height hauteur altura	FLIVI50003	1500	228	1450	3	339	184	8,6	2,7
	FLIVI50005	1500	376	1450	5	565	306	14,4	4,5
	FLIVI50006	1500	450	1450	6	678	367	17,2	5,3
	FLIVI50007	1500	524	1450	7	791	429	20,1	6,2
	FLIVI50008	1500	598	1450	8	904	490	23,0	7,1
	FLIVI50009	1500	672	1450	9	1017	551	25,8	8,0
	FLIVI50010	1500	746	1450	10	1130	612	28,7	8,9
	FLIVI50012	1500	894	1450	12	1356	735	34,4	10,7
	FLIVI50016	1500	1190	1450	16	1808	979	45,9	14,2
	FLIVI50020	1500	1486	1450	20	2260	1224	57,4	17,8
FLIVI50024	1500	1782	1450	24	2712	1469	68,9	21,4	
1800 altezza height hauteur altura	FLIVI80003	1800	228	1750	3	402	218	10,2	3,2
	FLIVI80005	1800	376	1750	5	670	363	17,1	5,3
	FLIVI80006	1800	450	1750	6	804	436	20,5	6,3
	FLIVI80007	1800	524	1750	7	938	508	23,9	7,4
	FLIVI80008	1800	598	1750	8	1072	581	27,3	8,4
	FLIVI80009	1800	672	1750	9	1206	653	30,7	9,5
	FLIVI80010	1800	746	1750	10	1340	726	34,1	10,5
	FLIVI80012	1800	894	1750	12	1608	871	40,9	12,6
	FLIVI80016	1800	1190	1750	16	2144	1161	54,6	16,8
	FLIVI80020	1800	1486	1750	20	2680	1452	68,2	21,0
FLIVI80024	1800	1782	1750	24	3216	1742	81,8	25,2	
2000 altezza height hauteur altura	FLIV200003	2000	228	1950	3	441	239	11,3	3,5
	FLIV200005	2000	376	1950	5	735	398	18,9	5,8
	FLIV200006	2000	450	1950	6	882	478	22,7	7,0
	FLIV200007	2000	524	1950	7	1029	557	26,5	8,1
	FLIV200008	2000	598	1950	8	1176	637	30,2	9,3
	FLIV200009	2000	672	1950	9	1323	717	34,0	10,4
	FLIV200010	2000	746	1950	10	1470	796	37,8	11,6
	FLIV200012	2000	894	1950	12	1764	956	45,4	13,9
	FLIV200016	2000	1190	1950	16	2352	1274	60,5	18,6
	FLIV200020	2000	1486	1950	20	2940	1593	75,6	23,2
FLIV200024	2000	1782	1950	24	3528	1911	90,7	27,8	



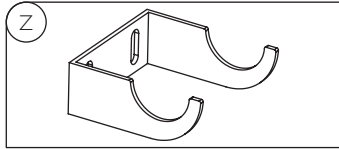
# dati tecnici flyline verticale doppio

Misure in mm: A=altezza B=larghezza C=interasse  
 Measures in mm: A=height B=width C=interaxis  
 Mesures en mm: A=hauteur B=largeur C=entraxe  
 Medidas en mm: A=altura B=ancho C=entre eje



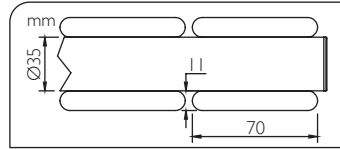
## Sistemi di fissaggio a parete

Wall fastening systems  
 Systèmes d'installation murale  
 Sistemas de fijación a la pared



## Dimensioni corpo scaldante

Radiator body dimensions  
 Dimensions du corps chauffant  
 Dimensiones del cuerpo calefactor



## note tecniche

Temperatura max di esercizio: 90 °C  
 Maximum operating temperature: 90 °C  
 Température maximum de fonctionnement: 90 °C  
 Temperatura máx de funcionamiento: 90 °C

Pressione max di esercizio: 400 kPa  
 Maximum operating pressure: 400 kPa  
 Pression maximum de fonctionnement: 400 kPa  
 Presión máx de funcionamiento: 400 kPa



Possibilità di particolari disposizioni e numero di elementi  
 Different number of elements available  
 Possibilité de différentes quantités de éléments  
 Posibilidad de diferentes numeros de elementos

Possibilità di altezze speciali a richiesta nelle misure: 750/1100/1300/1400/1600/1700/1900  
 Special heights available upon request: 750/1100/1300/1400/1600/1700/1900  
 Hauteurs spéciales disponibles à la demande: 750/1100/1300/1400/1600/1700/1900  
 Alturas especiales disponibles a la pregunta: 750/1100/1300/1400/1600/1700/1900

Per impianto monotubo consultare note tecniche di dettaglio Pag.163  
 For single pipe installation, please consult technical notes Page165  
 Pour installation monotube consulter les renseignements techniques détaillés Pag.167  
 Para instalaciones monotubo consulte las informaciones técnicas detalladas Pag.169

	Ref.	A	B	C	Elem.	White & Colors		Peso	Cap.
						$\Delta t=50^{\circ}\text{C}$	$\Delta t=30^{\circ}\text{C}$		
						W	W		
600 altezza height hauteur altura	FL2V060003	600	228	550	3	228	124	7,0	2,5
	FL2V060005	600	376	550	5	380	206	11,7	4,1
	FL2V060006	600	450	550	6	456	247	14,0	4,9
	FL2V060007	600	524	550	7	532	288	16,3	5,7
	FL2V060008	600	598	550	8	608	329	18,6	6,6
	FL2V060009	600	672	550	9	684	371	21,0	7,4
	FL2V060010	600	746	550	10	760	412	23,3	8,2
	FL2V060012	600	894	550	12	912	494	28,0	9,8
	FL2V060016	600	1190	550	16	1216	659	37,3	13,1
	FL2V060020	600	1486	550	20	1520	823	46,6	16,4
FL2V060024	600	1782	550	24	1824	988	55,9	19,7	
900 altezza height hauteur altura	FL2V090003	900	228	850	3	327	177	10,2	3,4
	FL2V090005	900	376	850	5	545	295	17,1	5,7
	FL2V090006	900	450	850	6	654	354	20,5	6,8
	FL2V090007	900	524	850	7	763	413	23,9	8,0
	FL2V090008	900	598	850	8	872	472	27,3	9,1
	FL2V090009	900	672	850	9	981	531	30,7	10,3
	FL2V090010	900	746	850	10	1090	590	34,1	11,4
	FL2V090012	900	894	850	12	1308	709	40,9	13,7
	FL2V090016	900	1190	850	16	1744	945	54,6	18,2
	FL2V090020	900	1486	850	20	2180	1181	68,2	22,8
FL2V090024	900	1782	850	24	2616	1417	81,8	27,4	

# dati tecnici

## flyline verticale doppio

	Ref.	A	B	C	Elem.	White & Colors		Peso	Cap.
						$\Delta t=50^{\circ}\text{C}$	$\Delta t=30^{\circ}\text{C}$		
						W	W		
		mm	mm	mm	n.			kg	Lt
<b>1200</b> altezza height hauteur altura	FL2V120003	1200	228	1150	3	429	232	13,5	4,4
	FL2V120005	1200	376	1150	5	715	387	22,5	7,3
	FL2V120006	1200	450	1150	6	858	465	27,0	8,8
	FL2V120007	1200	524	1150	7	1001	542	31,5	10,2
	FL2V120008	1200	598	1150	8	1144	620	36,0	11,7
	FL2V120009	1200	672	1150	9	1287	697	40,5	13,1
	FL2V120010	1200	746	1150	10	1430	775	45,0	14,6
	FL2V120012	1200	894	1150	12	1716	930	54,0	17,5
	FL2V120016	1200	1190	1150	16	2288	1239	72,0	23,4
	FL2V120020	1200	1486	1150	20	2860	1549	90,0	29,2
FL2V120024	1200	1782	1150	24	3432	1859	108,0	35,0	
<b>1500</b> altezza height hauteur altura	FL2V150003	1500	228	1450	3	531	288	16,7	5,3
	FL2V150005	1500	376	1450	5	885	479	27,9	8,9
	FL2V150006	1500	450	1450	6	1062	575	33,5	10,7
	FL2V150007	1500	524	1450	7	1239	671	39,1	12,5
	FL2V150008	1500	598	1450	8	1416	767	44,6	14,2
	FL2V150009	1500	672	1450	9	1593	863	50,2	16,0
	FL2V150010	1500	746	1450	10	1770	959	55,8	17,8
	FL2V150012	1500	894	1450	12	2124	1151	67,0	21,4
	FL2V150016	1500	1190	1450	16	2832	1534	89,3	28,5
	FL2V150020	1500	1486	1450	20	3540	1918	111,6	35,6
<b>1800</b> altezza height hauteur altura	FL2V180003	1800	228	1750	3	627	340	20,0	6,3
	FL2V180005	1800	376	1750	5	1045	566	33,3	10,6
	FL2V180006	1800	450	1750	6	1254	679	40,0	12,7
	FL2V180007	1800	524	1750	7	1463	793	46,6	14,8
	FL2V180008	1800	598	1750	8	1672	906	53,3	16,9
	FL2V180009	1800	672	1750	9	1881	1019	59,9	19,0
	FL2V180010	1800	746	1750	10	2090	1132	66,6	21,1
	FL2V180012	1800	894	1750	12	2508	1359	79,9	25,3
	FL2V180016	1800	1190	1750	16	3344	1812	106,6	33,8
<b>2000</b> altezza height hauteur altura	FL2V200003	2000	228	1950	3	693	375	22,2	7,0
	FL2V200005	2000	376	1950	5	1155	626	37,0	11,6
	FL2V200006	2000	450	1950	6	1386	751	44,3	13,9
	FL2V200007	2000	524	1950	7	1617	876	51,7	16,2
	FL2V200008	2000	598	1950	8	1848	1001	59,1	18,6
	FL2V200009	2000	672	1950	9	2079	1126	66,5	20,9
	FL2V200010	2000	746	1950	10	2310	1251	73,9	23,2
	FL2V200012	2000	894	1950	12	2772	1502	88,7	27,8
	FL2V200016	2000	1190	1950	16	3696	2002	118,2	37,1