

Prodotti e strumenti per la pulizia

I prodotti per la pulizia aggressivi e abrasivi possono danneggiare la superficie.
Utilizzare esclusivamente prodotti per la pulizia liquidi e delicati che non irritano la pelle.
Il set per la pulizia Geberit AquaClean (art. no. 242.547.00.1) contiene un detergente pronto per l'uso, perfettamente indicato per tutte le superfici Geberit AquaClean.



ATTENZIONE

Pericolo di danni all'apparecchio dovuti all'uso di decalcificanti aggressivi

- Nell'apparecchio utilizzare esclusivamente decalcificante Geberit AquaClean



Materiale di consumo:

Set di pulizia Geberit AquaClean (art. no. 242.547.00.1)
Decalcificante Geberit AquaClean (art. no. 147.040.00.1)

Prodotti per la pulizia consentiti



Utilizzare esclusivamente prodotti per la pulizia tollerati dalla pelle



I prodotti per la pulizia possono essere leggermente acidi, come per esempio l'acido citrico fortemente diluito



I prodotti per la pulizia possono essere leggermente schiumogeni



Utilizzare esclusivamente prodotti per la pulizia liquidi



Preferire l'uso di prodotti per la pulizia diluiti in acqua

Strumenti per la pulizia consentiti



Utilizzare spugne morbide a pori sottili



Utilizzare panni morbidi privi di polvere e pelucchi



Utilizzare lo spazzolino per WC

GEBERIT AQUACLEAN TUMA CLASSIC

ISTRUZIONI BREVI

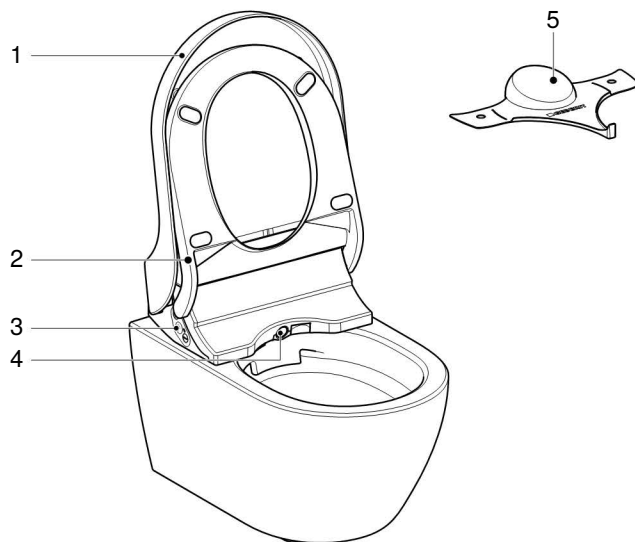


**SCARICA L'APP
E APPROFITTA**

www.geberit-aquaclean.com

Conoscere l'apparecchio

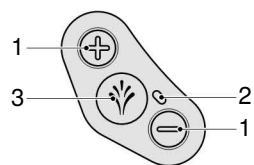
Panoramica dell'apparecchio



- 1 Coperchio del WC
- 2 Sedile del WC
- 3 Pannello di controllo laterale con LED di stato
- 4 Astina dell'erogatore con erogatore
- 5 Paraspruzzo

Pannello di controllo laterale

Mediante il pannello di controllo laterale è possibile usare le funzioni bidet-WC dell'apparecchio.

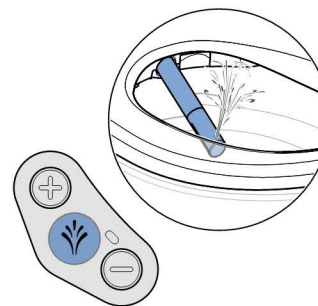


- 1 Tasti <+>/<->: aumentare o ridurre l'intensità del getto
- 2 LED di stato
- 3 Tasto <Getto>: avviare e arrestare il lavaggio anale

Uso dell'apparecchio

Uso del lavaggio anale

- ▶ Premere brevemente e una volta sola il tasto <Getto> sul pannello di controllo laterale.



- i** Premendo nuovamente il tasto <Getto> è possibile terminare anzitempo il lavaggio.

Impostazione dell'intensità del getto

- ▶ Premere il tasto <+> per aumentare l'intensità del getto. Premere il tasto <-> per ridurre l'intensità del getto.



- i** L'intensità del getto può essere impostata su 5 livelli.

App Geberit AquaClean

Attraverso l'app Geberit AquaClean è possibile eseguire le funzioni seguenti del vaso bidet:

- telecomando del vaso bidet Geberit AquaClean
- visualizzazione e adattamento delle impostazioni

L'app Geberit AquaClean offre inoltre i seguenti vantaggi:

- memorizzazione delle impostazioni personali sullo smartphone
- supporto durante la manutenzione e cura dell'apparecchio
- registrazione semplice del vaso bidet Geberit AquaClean
- filmati sul funzionamento
- informazioni di assistenza e contatto

L'app Geberit AquaClean è disponibile gratuitamente per smartphone Android e iOS nei rispettivi App Store.

iOS:



Android:

