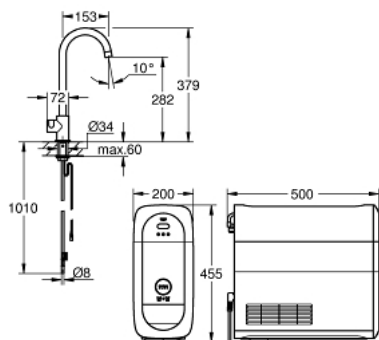


31 498 A01 GROHE BLUE HOME STARTER KIT



DESCRIZIONE PRODOTTO

- composto da:
- GROHE Blue Home Mono rubinetto per lavello con sistema filtrante dell'acqua
- bocca "C"
- pulsante a pressione per 3 tipologie di acqua fresca e filtrata
- acqua naturale fresca, acqua leggermente frizzante e frizzante fredda
- bocca girevole
- angolo di rotazione 150°
- GROHE Blue Home refrigeratore
- erogazione di 3 litri di acqua fredda alla minima temperatura ogni ora
- GROHE Blue refrigeratore 180 Watt, 230 V, 50 Hz
- protezione IP 21
- marchio CE
- E' obbligatorio realizzare sul pianale della cabina lavello i fori di ventilazione per il frigorifero seguendo le istruzioni allegate nei TPI
- set-up del software e monitoraggio della capacità di filtro e bombola di CO2 gestibili tramite l'App GROHE Ondus
- con Bluetooth 4.0 * e interfaccia WIFI per comunicazione dati wireless
- per sistemi Apple** e Android
- copertura Bluetooth (10 m) variabile a seconda dei materiali e dei muri presenti tra il trasmettitore e il ricevitore
- filtri compatibili: - filtro a 5 fasi taglia S, capacità; media 600 l con durezza acqua fino a 20°dKH o un anno di utilizzo (40 404 001) - filtro a 5 fasi taglia M, capacità; media 1500 l con durezza acqua fino a 20°dKH o un anno di utilizzo (40 430 001) - filtro ai carboni attivi, capacità; media 3000 l o un anno di utilizzo (40 547 001) - filtro Magnesium + Zinco, capacità; media 400 l con durezza acqua fino a 17°dKH o un anno di utilizzo (40 691 002)
- GROHE Blue filtro a 5 fasi taglia S capacità; media 600 l con durezza acqua fino a 20°dKH o un anno di utilizzo (40 404 001) per migliorare il sapore e la qualità dell'acqua e testata con facile regolazione della durezza dell'acqua
- GROHE Blue bombola CO2 da 425 gr
-
- Requisiti Apple:
- iPhone con versione iOS 9.0 o superiori
-
- Requisiti Android:
- smart phone con versione Android 4.3 o superiori
-
- I dispositivi mobili e la App*** GROHE Ondus non sono inclusi nella fornitura e possono essere acquistati in negozi autorizzati o scaricati su iTunes o Google Play store.