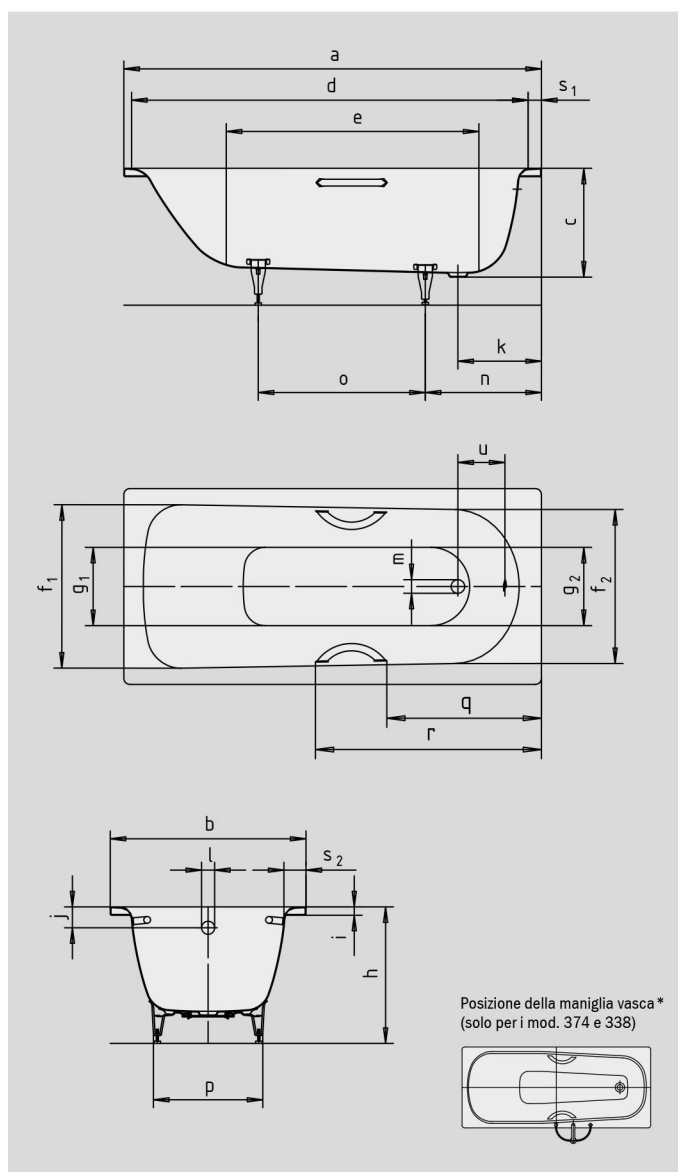


# SANIFORM PLUS SANIFORM PLUS STAR

- basso consumo d'acqua grazie all'affusolata forma interna
- classica variante rettangolare
- in acciaio smaltato KALDEWEI
- disponibile anche con maniglie



Riproduzione simile.



| N. modello  |                                 | 360-1/330 | 361-1/331 | 362-1/332 | 363-1/335 | 371-1/334 | 372-1/333 | 373-1/336 | 374*/338  | 375-1/337    |
|---|---------------------------------|-----------|-----------|-----------|-----------|-----------|-----------|-----------|-----------|--------------|
| Lunghezza esterna   | a                               | 1400      | 1500      | 1600      | 1700      | 1700      | 1600      | 1700      | 1750      | 1800 mm      |
| Larghezza esterna   | b                               | 700       | 700       | 700       | 700       | 730       | 750       | 750       | 750       | 800 mm       |
| Profondità  | c                               | 410       | 410       | 410       | 410       | 410       | 410       | 410       | 430       | 430 mm       |
| Lunghezza interna (in alto)                                 | d                               | 1230      | 1330      | 1430      | 1530      | 1530      | 1430      | 1530      | 1630      | 1630 mm      |
| Lunghezza interna (in basso)                                | e                               | 850       | 950       | 1050      | 1150      | 1150      | 1050      | 1150      | 1200      | 1250 mm      |
| Larghezza interna (in alto)                                 | f <sub>1</sub> ; f <sub>2</sub> | 550; 530  | 550; 530  | 550; 530  | 550; 530  | 550; 530  | 600; 580  | 600; 580  | 630; 560  | 675; 640 mm  |
| Larghezza interna (in basso)                                | g <sub>1</sub> ; g <sub>2</sub> | 390; 350  | 390; 350  | 390; 350  | 390; 350  | 390; 350  | 440; 400  | 440; 400  | 430; 380  | 520; 450 mm  |
| Altezza con piedini   | h                               | 545-560   | 545-560   | 545-560   | 545-560   | 545-560   | 545-560   | 545-560   | 565-580   | 555-560 mm   |
| Altezza del bordo   | i                               | 32        | 32        | 32        | 32        | 32        | 32        | 32        | 32        | 32 mm        |
| Distanza fra spigolo superiore e centro foro di troppopieno | j                               | 63        | 63        | 63        | 63        | 63        | 63        | 63        | 70        | 75 mm        |
| Distanza fra bordo vasca e centro foro di scarico           | k                               | 310       | 320       | 310       | 310       | 310       | 310       | 310       | 285       | 310 mm       |
| Diametro foro di troppopieno                                | l                               | 52        | 52        | 52        | 52        | 52        | 52        | 52        | 52        | 52 mm        |
| Diametro foro di scarico                                    | m                               | 52        | 52        | 52        | 52        | 52        | 52        | 52        | 52        | 52 mm        |
| Distanza fra bordo vasca lato piede e centro piede          | n                               | 455       | 445       | 450       | 450       | 450       | 445       | 445       | 450       | 470 mm       |
| Distanza fra i piedini                                      | o                               | 445       | 555       | 600       | 740       | 740       | 640       | 750       | 640       | 830 mm       |
| Larghezza massima del piedino                               | p                               | 380       | 380       | 380       | 380       | 370       | 430       | 430       | 430       | 480 mm       |
| Distanza fra lato piede e inizio maniglia                   | q                               | 484,5     | 534,5     | 584,5     | 634,5     | 634,5     | 584,5     | 634,5     | 634,5     | 684,5 mm     |
| Distanza fra lato piede e fine maniglia                     | r                               | 758,5     | 808,5     | 858,5     | 908,5     | 908,5     | 858,5     | 908,5     | 908,5     | 958,5 mm     |
| Larghezza del bordo (lato piedi; lato lungo)                | s <sub>1</sub> ; s <sub>2</sub> | 70; 75    | 70; 75    | 70; 75    | 70; 75    | 85; 90    | 70; 75    | 70; 75    | 60; 55    | 70; 75 mm    |
| Distanza tra i centri dei fori                              | u                               | 212       | 222       | 212       | 212       | 212       | 218       | 218       | 221       | 216 mm       |
| Contenuto utile**, litri                                    |                                 | 67        | 82        | 93        | 111       | 111       | 107       | 123       | 145       | 150          |
| Peso della vasca da bagno smaltata in kg                    |                                 | 40        | 40        | 47        | 48        | 49        | 47        | 50        | 55        | 55           |
| Antiscivolo parziale  |                                 | Ø 288     | Ø 288     | Ø 288     | Ø 288     | Ø 288     | Ø 288     | Ø 288     | Ø 288     | Ø 288 mm     |
| Antiscivolo totale  |                                 | 600 x 220 | 600 x 220 | 600 x 220 | 850 x 240 | 850 x 240 | 600 x 220 | 900 x 300 | 600 x 220 | 900 x 300 mm |

Con riserva di modifiche tecniche, tolleranze ed errori. Riproduzione simile.  
\*\* Capacità utile = sottratti 70 litri (volume medio di una persona).

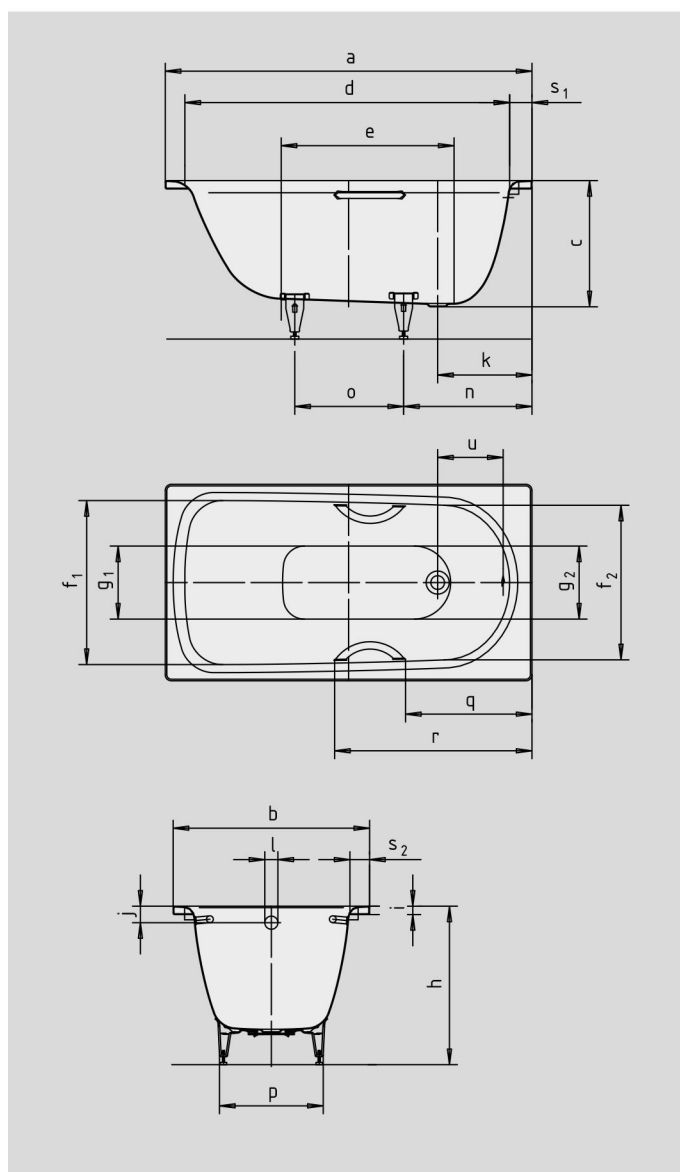
**KALDEWEI**

# SANIFORM PLUS SANIFORM PLUS STAR

- basso consumo d'acqua grazie all'affusolata forma interna
- classica variante rettangolare
- in acciaio smaltato KALDEWEI
- disponibile anche con maniglie



Riproduzione simile.



| N. modello  |                                 | 366/344   | 367/345      |
|---|---------------------------------|-----------|--------------|
| Lunghezza esterna   | a                               | 1400      | 1600 mm      |
| Larghezza esterna   | b                               | 750       | 750 mm       |
| Profondità  | c                               | 480       | 480 mm       |
| Lunghezza interna (in alto)                                 | d                               | 1240      | 1440 mm      |
| Lunghezza interna (in basso)                                | e                               | 645       | 844 mm       |
| Larghezza interna (in alto)                                 | f <sub>1</sub> ; f <sub>2</sub> | 620; 590  | 620; 590 mm  |
| Larghezza interna (in basso)                                | g <sub>1</sub> ; g <sub>2</sub> | 280; 280  | 280; 280 mm  |
| Altezza con piedini   | h                               | 615-635   | 615-635 mm   |
| Altezza del bordo   | i                               | 32        | 32 mm        |
| Distanza fra spigolo superiore e centro foro di troppopieno | j                               | 65        | 65 mm        |
| Distanza fra bordo vasca e centro foro di scarico           | k                               | 360       | 360 mm       |
| Diametro foro di troppopieno                                | l                               | 52        | 52 mm        |
| Diametro foro di scarico                                    | m                               | 52        | 52 mm        |
| Distanza fra bordo vasca lato piede e centro piede          | n                               | 470       | 480 mm       |
| Distanza fra i piedini                                      | o                               | 415       | 605 mm       |
| Larghezza massima del piedino                               | p                               | 430       | 430 mm       |
| Distanza fra lato piede e inizio maniglia (Mod. 344/345)    | q                               | 484,5     | 584,5 mm     |
| Distanza fra lato piede e fine maniglia (Mod. 344/345)      | r                               | 758,5     | 858,5 mm     |
| Larghezza del bordo (lato piedi; lato lungo)                | s <sub>1</sub> ; s <sub>2</sub> | 80; 85    | 80; 85 mm    |
| Distanza tra i centri dei fori                              | u                               | 268       | 267 mm       |
| Contenuto utile**, litri                                    |                                 | 110       | 140          |
| Peso della vasca da bagno smaltata in kg                    |                                 | 42        | 49           |
| Antiscivolo parziale  |                                 | ∅ 288     | ∅ 288 mm     |
| Antiscivolo totale  |                                 | 600 x 220 | 600 x 220 mm |

Con riserva di modifiche tecniche, tolleranze ed errori. Riproduzione simile.  
\*\* Capacità utile = sottratti 70 litri (volume medio di una persona).

**KALDEWEI**