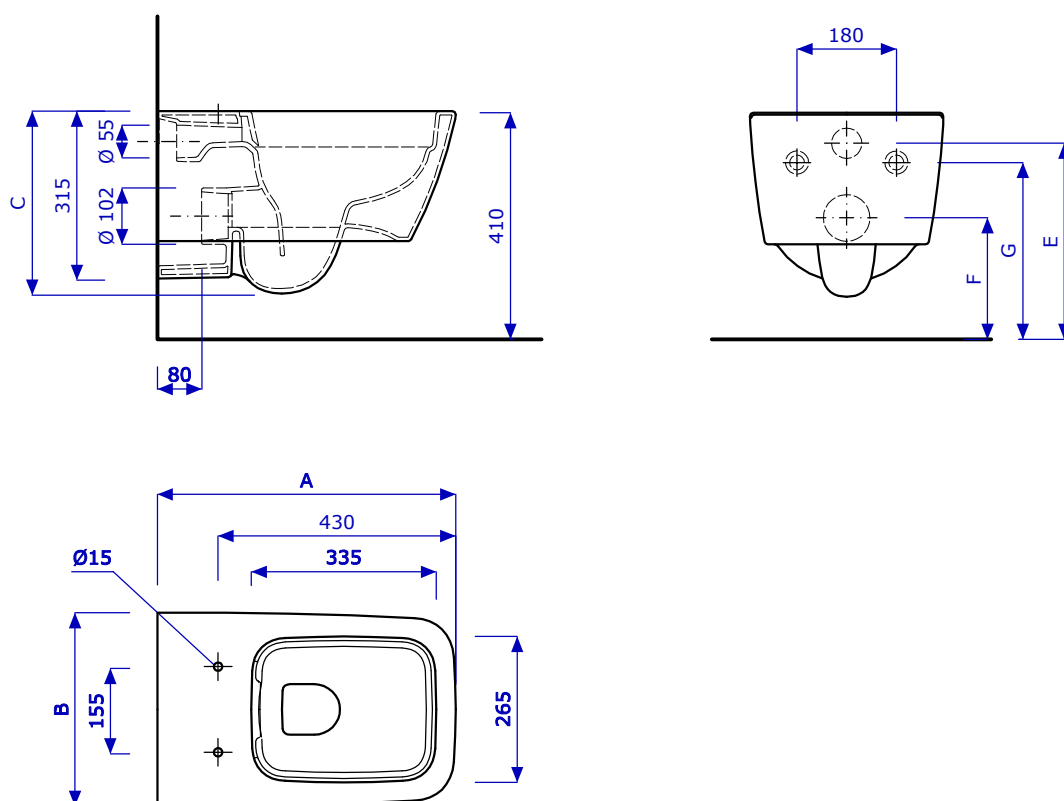


vaso sospeso RIMFREE® (include fissaggio e sedile)

wall hung WC RIMFREE® (including fixing kit and seat)



Quote d'ingombro
Dimensions

Quote d'installazione
installation

Cod.	descrizione	Quote d'ingombro Dimensions			Quote d'installazione installation		
		A	B	C	F	G	E
79355 000	vaso sospeso con sedile standard	540	350	335	220	320	355
79356 000	vaso sospeso con sedile soft close	540	350	335	220	320	355

Le misure sono da considerarsi indicative. Pozzi-Ginori S.p.A. si riserva il diritto di apportare, in qualsiasi momento, modifiche tecniche, costruttive e dimensionali utili al miglioramento della nostra produzione.