

design **GIULIO CAPPELLINI** e **ROBERTO PALOMBA** 1999

LK117

Vaso back to wall con scarico S/P (completo di connessione per scarico suolo art. LK/CON e kit fissaggio a pavimento art. 9003)

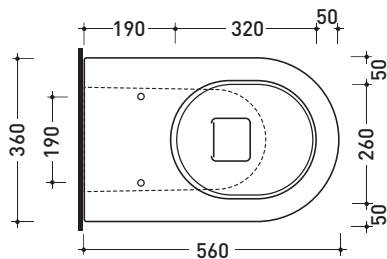
Complementi: **Coprivaso legno e poliestere** (5051CW01)
Coprivaso avvolgente in termoindurente a discesa rallentata (LKCW07)
Coprivaso SLIM in termoindurente a discesa rallentata (LKCW09)
Coprivaso elettronico multifunzione gocare (FL7235 - FL7035R)
Cassetta monoblocco Niagara (TR39)
Accessori linea TWO - HOOP - NOKÉ - FOLD

Dim. Imballo 56,5 x 37 x 43,5 cm | Peso 31,5 kg | Pz. Pallet n° 15

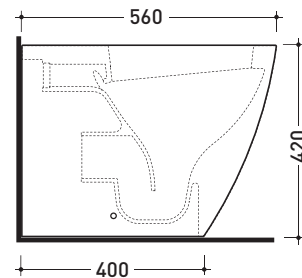


CE UNI EN 997

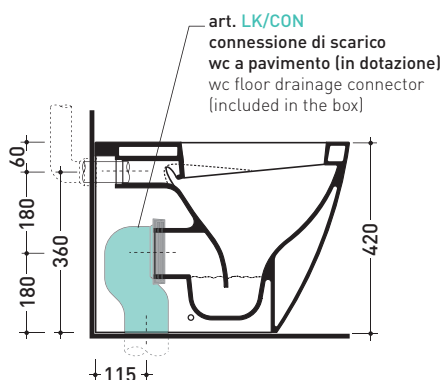
Dop-No997



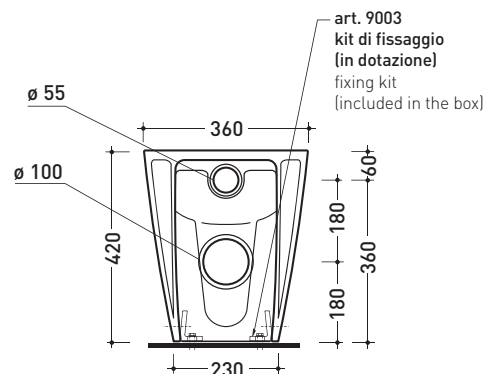
vista zenitale / zenital view



vista laterale / lateral view



sezione longitudinale / section



vista retro / back view

dimensioni in mm

Le misure dimensionali riportate hanno una tolleranza del 2%

CERAMICA: finiture lucide



bianco

**FLAMINIA consiglia
l'abbinamento di questo Wc
con passo rapido/flussometro
e cassette alte tradizionali.**