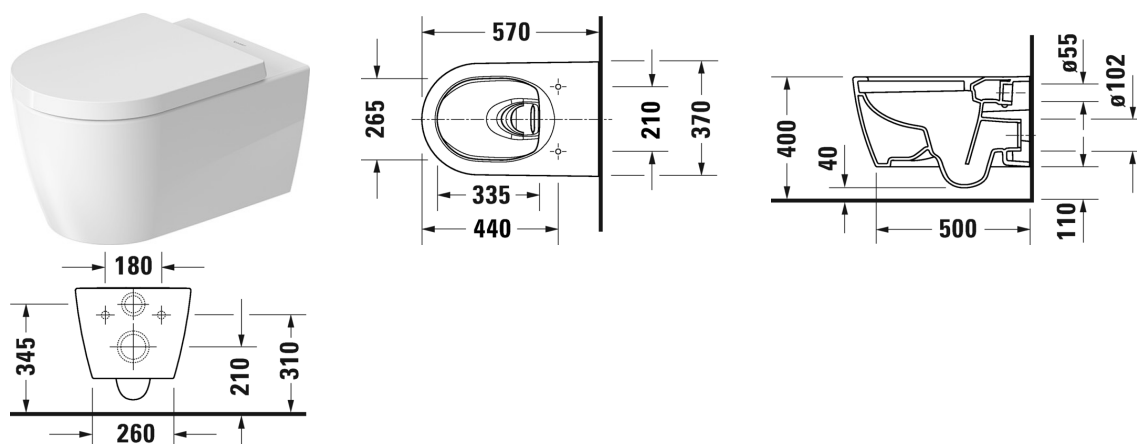


ME by Starck Vaso sospeso HygieneFlush # 257909..00 /
257909..00

| < 370 mm > |



Vaso sospeso HygieneFlush	Dimensione	Peso	Cod. Art.
senza brida, a cacciata, flusso di sciacquo circolare, fissaggi Durafix inclusi, UWL classe 1			
Colori			
20 HygieneGlaze (smalto ceramico antibatterico) 90 Bianco HygieneGlaze/Bianco satinato			
Versione			
♠ interno Bianco con HygieneGlaze, esterno Bianco, 4,5 l	370 x 570 mm	27,000 kg	257909..00
♠ interno Bianco con HygieneGlaze, esterno Bianco satinato, 4,5 l	370 x 570 mm	27,000 kg	257909..00
Infobox			
Fissaggi nascosti Durafix forniti in dotazione, Non disponibile con WonderGliss			
Accessori per la ceramica			
Sedile con coperchio rimovibile, cerniere in acciaio inox, con chiusura rallentata		2,100 kg	002009
Sedile con coperchio cerniere in acciaio inox, senza chiusura rallentata		2,100 kg	002001
Fissaggi per vaso e bidet sospesi	Ø 12 x 180 mm	0,200 kg	006500
Accessori			
Set fonoassorbente per vaso sospeso		0,300 kg	005064

Tutte le schede tecniche contengono le dimensioni necessarie (in mm), nel rispetto delle tolleranze standard. Le dimensioni esatte possono essere determinate solo sul prodotto finito.