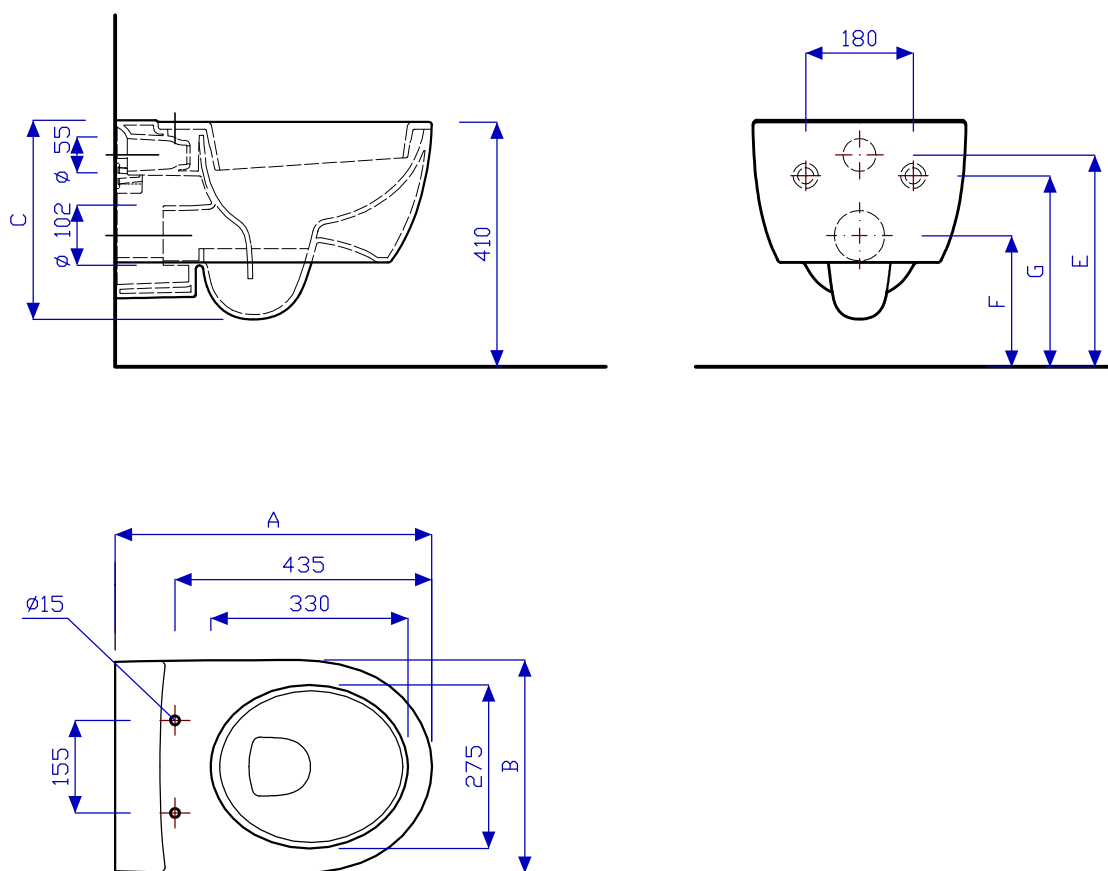


vaso sospeso (include fissaggio e sedile)

wall hung WC (including fixing kit and seat)



Quote d'ingombro
Dimensions

Quote d'installazione
installation

Cod.	descrizione	Quote d'ingombro Dimensions			Quote d'installazione installation		
		A	B	C	F	G	E
78315000	FAST VASO SOSPESO+S+F BIANCO	530	355	330	220	320	355
78316000	FAST VASO SOSPESO+S+F AMM. BIANCO						

Le misure sono da considerarsi indicative. Pozzi-Ginori S.p.A. si riserva il diritto di apportare, in qualsiasi momento, modifiche tecniche, costruttive e dimensionali utili al miglioramento della nostra produzione.