

**PuraVida**  
**Miscelatore monocomando vasca a pavimento**  
 Finiture : cromo Cod.art. : 15473000



## Descrizione

### Caratteristiche

- Composto da: Miscelatore monocomando vasca a pavimento, Doccetta baton, Flessibile doccia, Supporto doccia
- lunghezza bocca di erogazione 186 mm
- Tipo di connessione: corpo incasso
- Tipo di getto miscelatore: getto normale
- Tipo di getto doccetta: RainAir
- portata: 20 l/min
- cartuccia Joystick
- deviatore con ripristino automatico
- Sicuro contro il riflusso

## Dettagli articolo

Prezzo escl. IVA

2.635,00 €

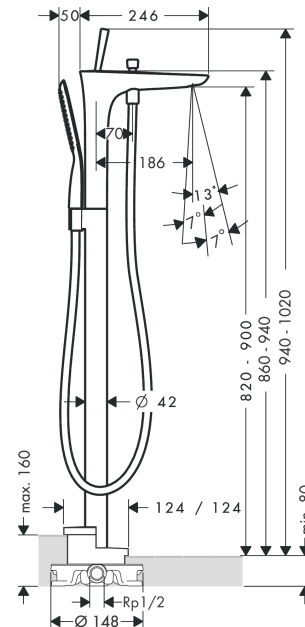
## Tecnologia



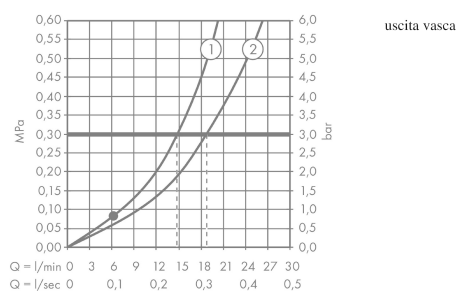
## Immagine prodotto



## Disegno in scala



## Diagramma di flusso

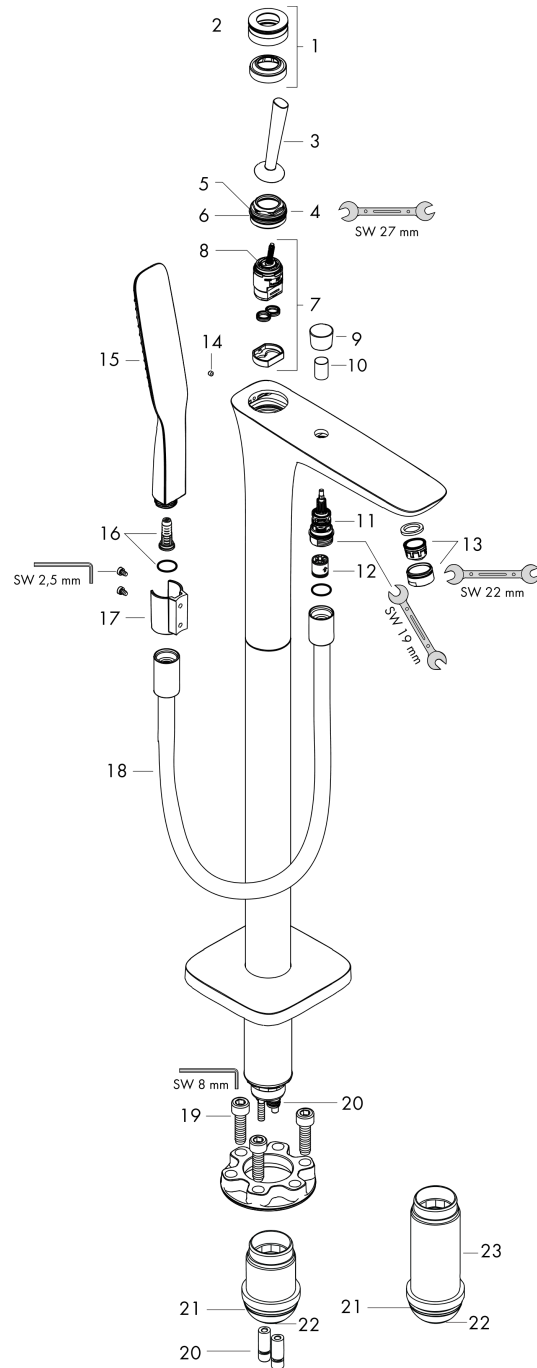


**PuraVida**  
**Miscelatore monocomando vasca a pavimento**  
 Finiture : cromo Cod.art. : 15473000



**Disegno esploso**

Anno di produzione: >04/18



**PuraVida**  
**Miscelatore monocomando vasca a pavimento**  
 Finiture : cromo Cod.art. : 15473000



## Lista delle parti di ricambio

Anno di produzione: >04/18

| Pos. | Descrizione                                   | Cod.art. | CP | C |
|------|---|----------|----|---|
| 1    | copertura Ø 37 mm                             | 95288000 | -  | 1 |
| 2    | O-Ring 33x1,5                                 | 98164000 | -  | 1 |
| 3    | manopola                                      | 95287000 | -  | 1 |
| 4    | ghiera di fissaggio                           | 97157000 | -  | 1 |
| 5    | O-Ring 30x1,5                                 | 98433000 | -  | 1 |
| 6    | O-Ring 30x2                                   | 98186000 | -  | 1 |
| 7    | cartuccia completa                            | 96339000 | -  | 1 |
| 8    | O-Ring 21,95x1,78                             | 95169000 | -  | 1 |
| 9    | pomello deviatore                             | 95284000 | -  | 1 |
| 10   | cappuccio                                     | 97979000 | -  | 1 |
| 11   | deviatore                                     | 97978000 | -  | 1 |
| 12   | valvola antiriflusso                          | 97980000 | -  | 1 |
| 13   | rompigetto M24x1 (30 l/min)                   | 96512000 | -  | 1 |
| 14   | vite a perno M4x6                             | 97767000 | -  | 1 |
| 15   | doccetta                                      | 28558000 | -  | 1 |
| 16   | filtro supplementare                          | 97708000 | -  | 1 |
| 17   | supporto doccia compl.                        | 96295000 | -  | 1 |
| 18   | flessibile 1,25 m                             | 28282000 | -  | 1 |
| 19   | vite a testa cilindrica M10x35                | 97670000 | -  | 1 |
| 20   | O-Ring 9x1,5                                  | 98117000 | -  | 1 |
| 21   | O-Ring 44x2,5                                 | 98162000 | -  | 1 |
| 22   | O-Ring 29x3                                   | 98371000 | -  | 1 |
| 23   | O-Ring 7x2                                    | 98419000 | -  | 1 |
| 24   | prolunga 60 mm                                | 97686000 | -  | 1 |
| a    | corpo ad incasso                              | 10452180 | -  | 1 |
| b    | utensile di servizio per smontare la maniglia | 92124000 | -  | 1 |
| c    | copertura (speciale)                          | 92721000 | -  | 1 |