

Corpo incasso per miscelatore termostatico esterno/ad incasso per 2 utenze

Finiture : n.a. Cod.art. : 45442180



Caratteristiche

- profondità d'installazione: da 46 a 74 mm
- montaggio silenzioso

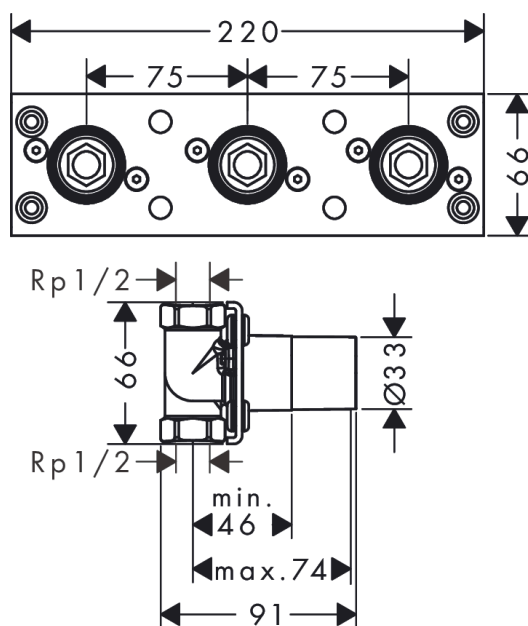
Dettagli articolo

Prezzo escl. IVA 120,50 €

Immagine prodotto



Disegno in scala

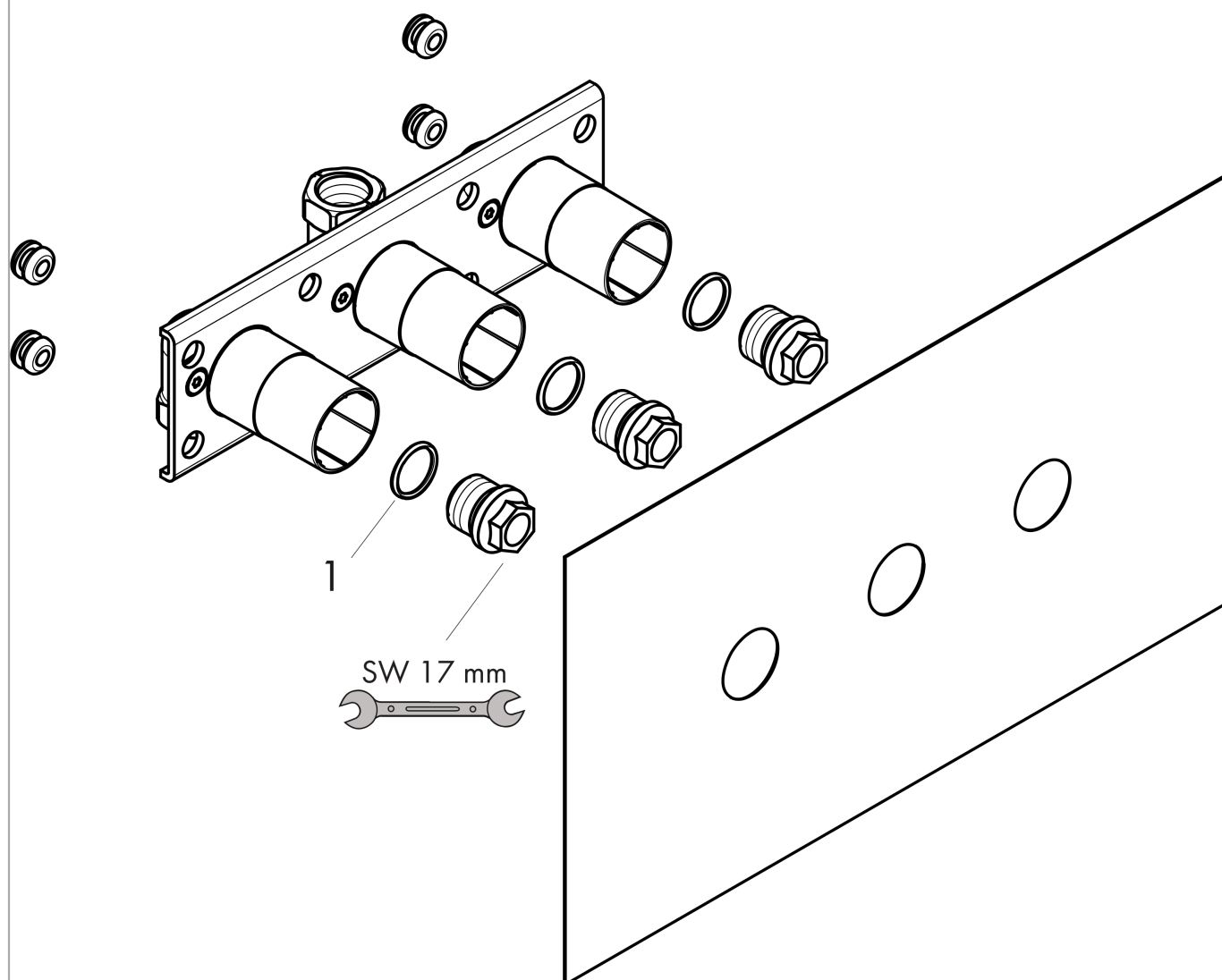


Corpo incasso per miscelatore termostatico esterno/ad incasso per 2 utenze
Finiture : n.a. Cod.art. : 45442180



Disegno esploso

Anno di produzione: >10/17



Corpo incasso per miscelatore termostatico esterno/ad incasso per 2 utenze
Finiture : n.a. Cod.art. : **45442180**



Lista delle parti di ricambio

Anno di produzione: >10/17

Pos.		Cod.art.	CP	C
1	O-Ring 18x2	98181000	-	1