

AXOR Edge

Set Porter con doccetta Baton 2 jet e flessibile - taglio a diamante

Finiture : cromo Cod.art. : 46521000



Caratteristiche

- Composto da: Doccetta baton, Set porter, Supporto doccia, Flessibile doccia
- funzione di fermo integrata
- con valvola antiriflusso
- Dado del flessibile: Per flessibili doccia con dado cilindrico su entrambi i lati

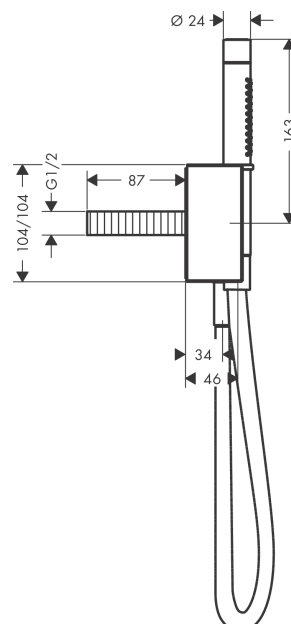
Dettagli articolo

Prezzo escl. IVA 650,50 €

Immagine prodotto



Disegno in scala

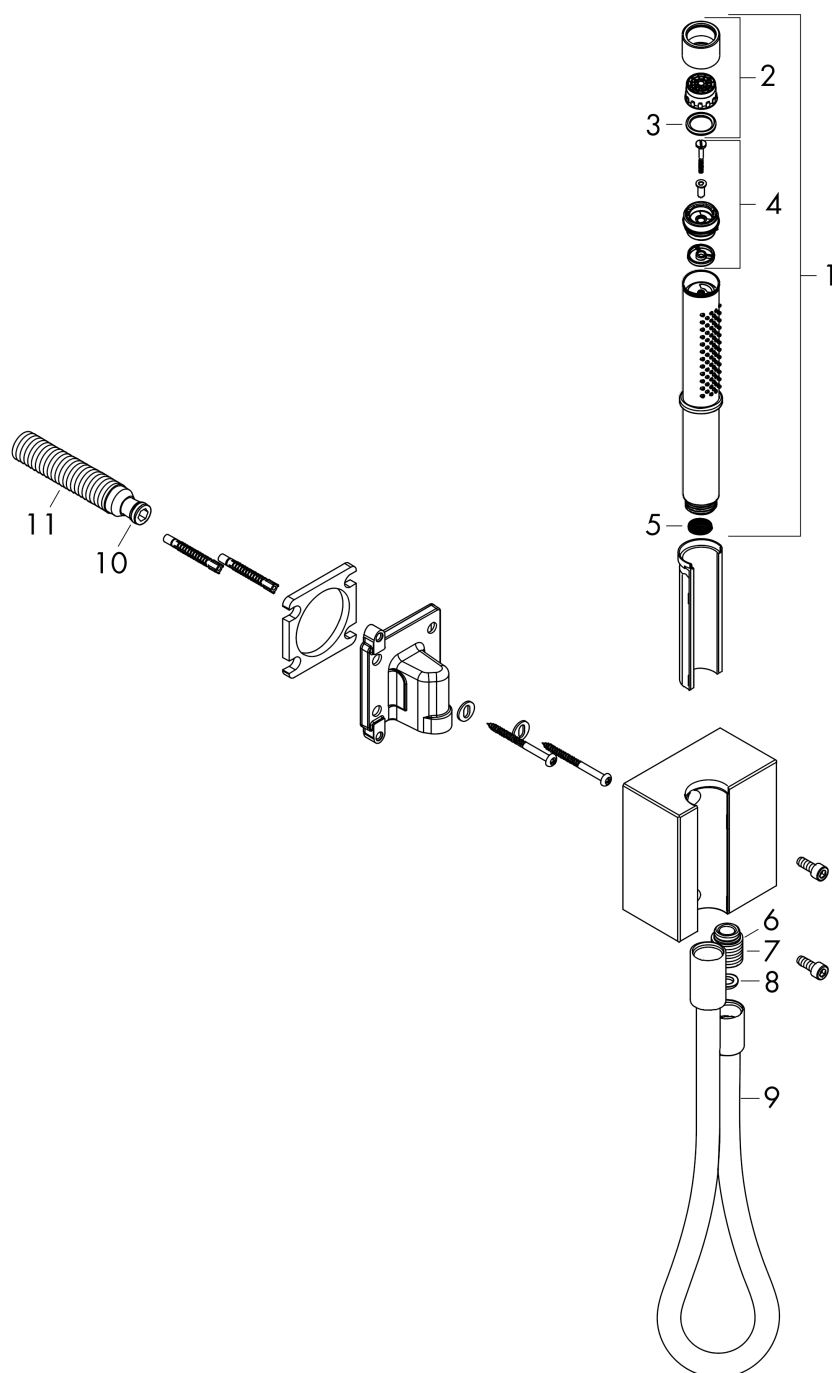


AXOR Edge
Set Porter con doccetta Baton 2 jet e flessibile - taglio a diamante
Finiture : cromo Cod.art. : 46521000



Disegno esploso

Anno di produzione: >06/19



AXOR Edge

Set Porter con doccetta Baton 2 jet e flessibile - taglio a diamante

Finiture : cromo Cod.art. : 46521000



Lista delle parti di ricambio

Anno di produzione: >06/19

| Pos. | | Cod.art. | CP | C |
|------|---------------------|----------|----|---|
| 1 | doccetta | 95390000 | - | 1 |
| 2 | diffusore del getto | 95411000 | - | 1 |
| 3 | O-Ring 14x2,5 | 98189000 | - | 1 |
| 4 | deviatore completo | 95511000 | - | 1 |
| 5 | filtrino | 94246000 | - | 1 |
| 6 | raccordo a vite G½ | 92195000 | - | 1 |
| 7 | O-Ring 14x2 | 98129000 | - | 1 |
| 8 | guarnizione | 98058000 | - | 1 |
| 9 | flessibile 1,25 m | 28282000 | - | 1 |
| 10 | O-Ring 11x2 | 98127000 | - | 1 |
| 11 | raccordo a vite | 95392000 | - | 1 |