

AXOR ShowerSolutions
Corpo incasso per modulo termostatico 120/120 ad incasso
 Finiture : n.a. Cod.art. : 10754180



Caratteristiche

- portata con flusso libero: 59 l/min
- montaggio orizzontale o verticale
- montaggio silenzioso
- serve contemporaneamente per il convogliamento dell'acqua e per il corretto posizionamento in fase di montaggio

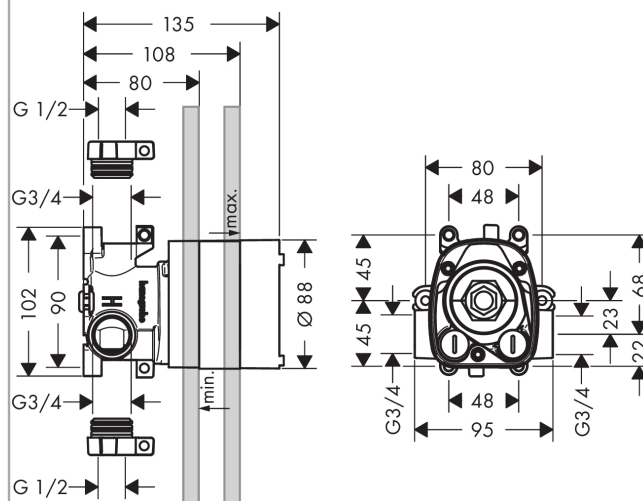
Dettagli articolo

Prezzo escl. IVA 434,70 €

Immagine prodotto



Disegno in scala

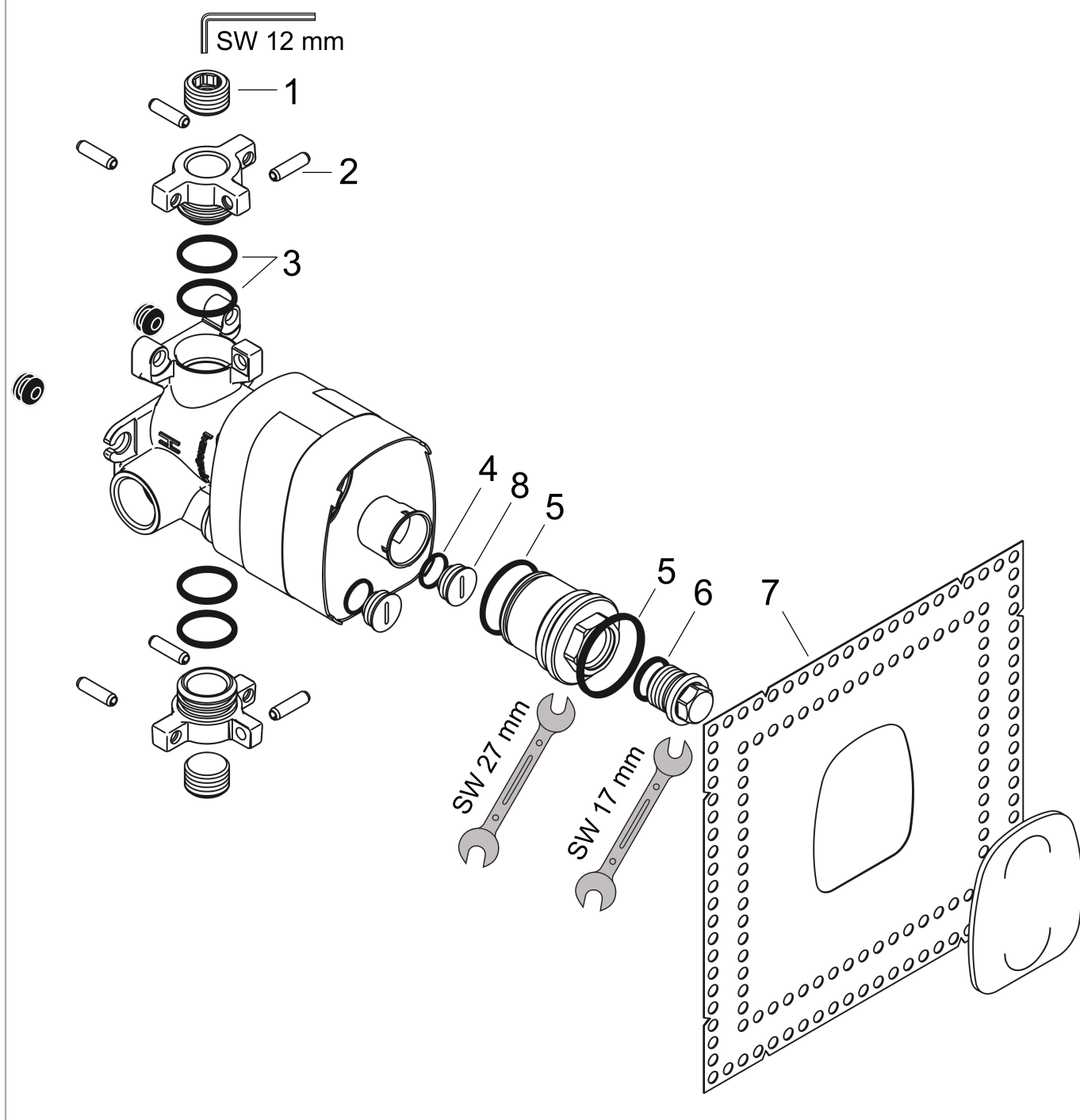


AXOR ShowerSolutions
Corpo incasso per modulo termostatico 120/120 ad incasso
 Finiture : n.a. Cod.art. : 10754180



Disegno esploso

Anno di produzione: >04/15



AXOR ShowerSolutions
Corpo incasso per modulo termostatico 120/120 ad incasso
 Finiture : n.a. Cod.art. : **10754180**



Lista delle parti di ricambio

Anno di produzione: >04/15

Pos.		Cod.art.	CP	C
1	tappino	97998000	-	1
2	tappino	95335000	-	1
3	O-Ring 23x2,5	98183000	-	1
4	O-Ring 15x1,5	92118000	-	1
5	O-Ring 38x2,5	98198000	-	1
6	O-Ring 18x2	98181000	-	1
7	guarnizione a flangia	95389000	-	1
8	tappino	92859000	-	1
a	Grasso per rubinetteria	90920000	-	1