

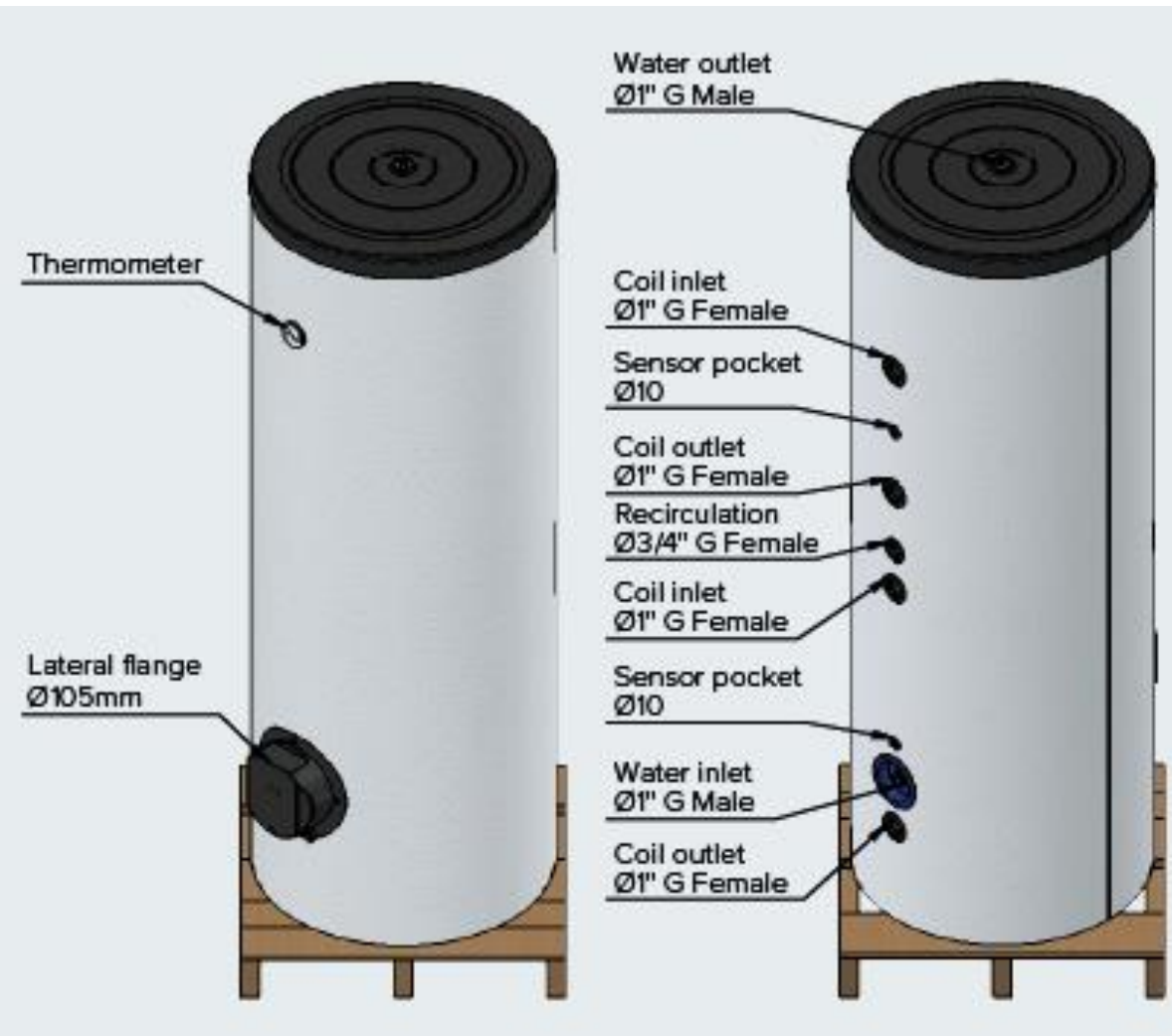


FRONTE

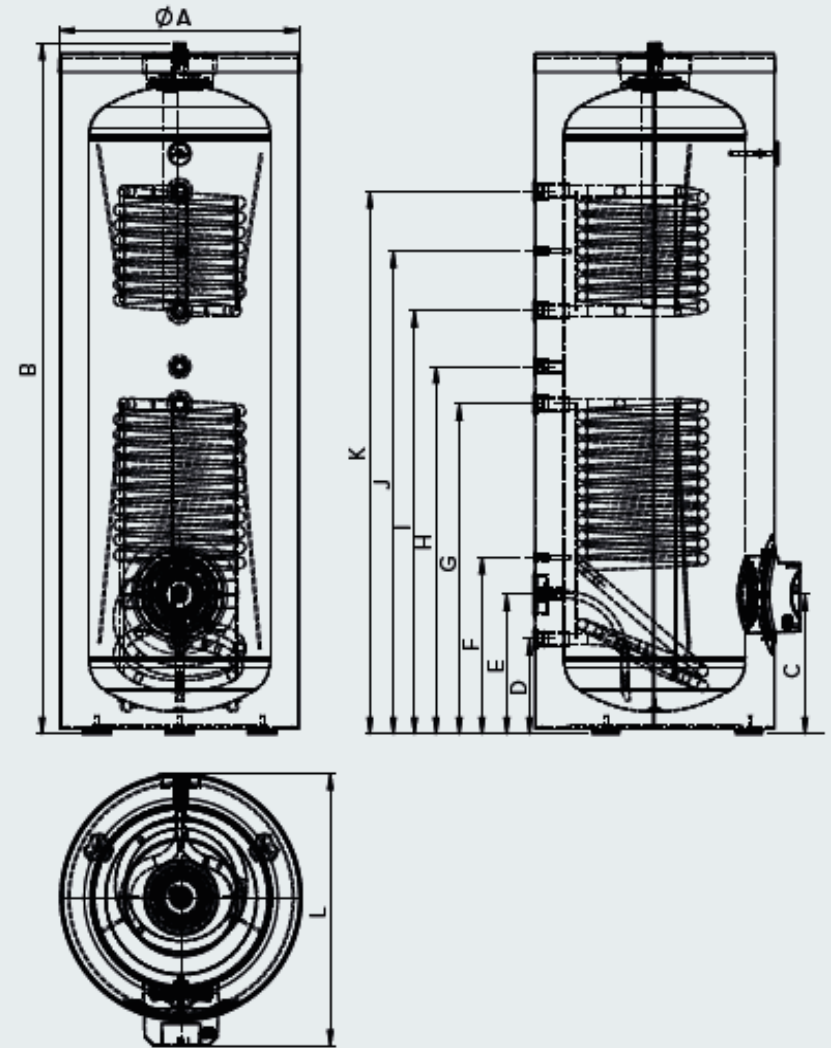
RETRO

- / Caldaia vetrificata in titanio con trattamento a 850 °C
- / Disponibili kit resistenza elettrica 2kW, 6 kW (per mod. 450 l) su richiesta.
- / Doppio serpentino, integrabili con solare e/o caldaia
- / Anodo anticorrosione in magnesio
- / Ricircolo
- / Flangia di ispezione 105 mm
- / Doppia guaina portasonda integrata
- / Termometro incluso
- / Piedini regolabili
- / Cappotto isolante morbido

<b>SERPENTINO SUPERIORE</b>		<b>200</b>	<b>300</b>	<b>450</b>
Capacità serpentino	l	3,2	6	7,5
Superficie serpentino	m <sup>2</sup>	0,5	0,8	1
Potenza scambiata (En 15332)	kW	10	14,5	20
Potenza scambiata (En 12897)	kW	9,8	13,8	17,4
Perdita di carico scambiatore	mbar	9	11	10
<b>SERPENTINO INFERIORE</b>				
Capacità serpentino	l	5	9,6	13
Superficie serpentino	m <sup>2</sup>	0,8	1,3	2
Potenza scambiata (En 15332)	kW	14	22,4	38
Potenza scambiata (En 12897)	kW	12,5	17,9	25
Perdita di carico scambiatore	mbar	12	16	17
Capacità serbatoio	l			
Massima pressione di esercizio	bar	7	7	7
Dispersioni termiche EN 60379	kWh/24h	1,46	1,66	1,92
Massima temperatura di esercizio	°C	90	90	90
Peso	kg	80	107	150
<b>CLASSE ENERGETICA</b>		B	B	B
<b>CODICE</b>		3070616	3070617	3070618



DIMENSIONI		200	300	450
A- Diametro	mm	656	656	751
B - Uscita acqua Ø1" G maschio	mm	1331	1853	1978
C - Flangia laterale Ø105mm	mm	374	374	374
D -Uscita serpentino Ø1" G femmina	mm	255	255	255
E - Ingresso acqua Ø1" G maschio	mm	374	374	374
F - Pozzetto sonda Ø10mm	mm	474	474	474
G - Ingresso serpentino Ø1" G femmina	mm	605	885	1045
H - Ricircolo Ø3/4" G femmina	mm	705	985	1145
I - Uscita serpentino Ø1" G femmina	mm	805	1135	1295
J - Pozzetto sonda Ø10mm	mm	905	1295	1435
K - Ingresso serpentino Ø1" G femmina	mm	1005	1455	1575
L - Spessore (inclusa copertura flangia in plastica)	mm	730	730	825



		<b>BC1S</b>	<b>BC2S</b>
3078222	<b>KIT FLANGIA + RESISTENZA 2KW BC1S/2S</b> Comprende: resistenza, flangia da <u>105mm</u> , cablaggio e termometro ad asta	X	X
3078223	<b>KIT FLANGIA + RESISTENZA 6KW BC1S/2S</b> Comprende: resistenza, flangia da <u>105mm</u> cablaggio e termometro ad asta	X (solo mod 450 l)	X (solo mod 450 l)