

AXOR Citterio
Miscelatore cucina monocomando 230 Semi-Pro
 Finiture : cromo Cod.art. : 39840000



Caratteristiche

- ComfortZone 230
- angolo di rotazione 360°
- getto normale e doccia
- getto della doccetta regolabile con chiusura meccanica
- portata: 9 l/min
- Cartuccia in ceramica
- tubi flessibili di allacciamento G 3/8
- limitatore della temperatura regolabile
- valvola antiriflusso integrata
- adatto per caldaie istantanee

Dettagli articolo

Prezzo escl. IVA

898,80 €

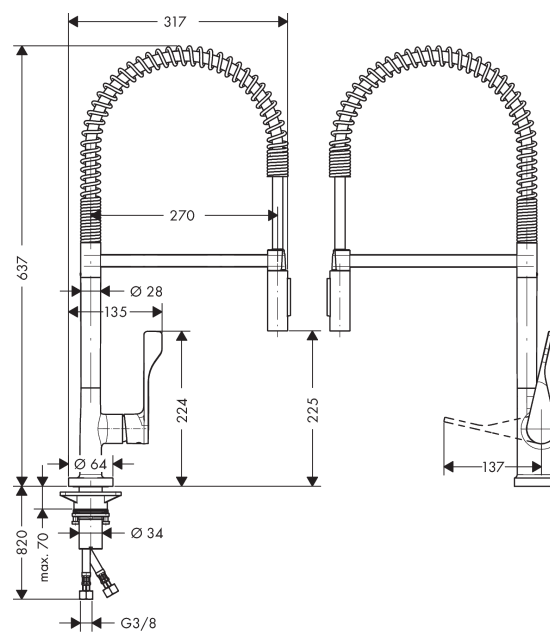
Tecnologia



Immagine prodotto



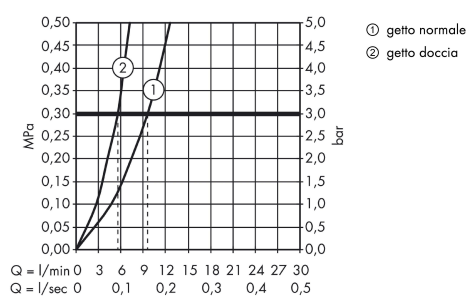
Disegno in scala



AXOR Citterio
Miscelatore cucina monocomando 230 Semi-Pro
 Finiture : cromo Cod.art. : 39840000



Diagramma di flusso

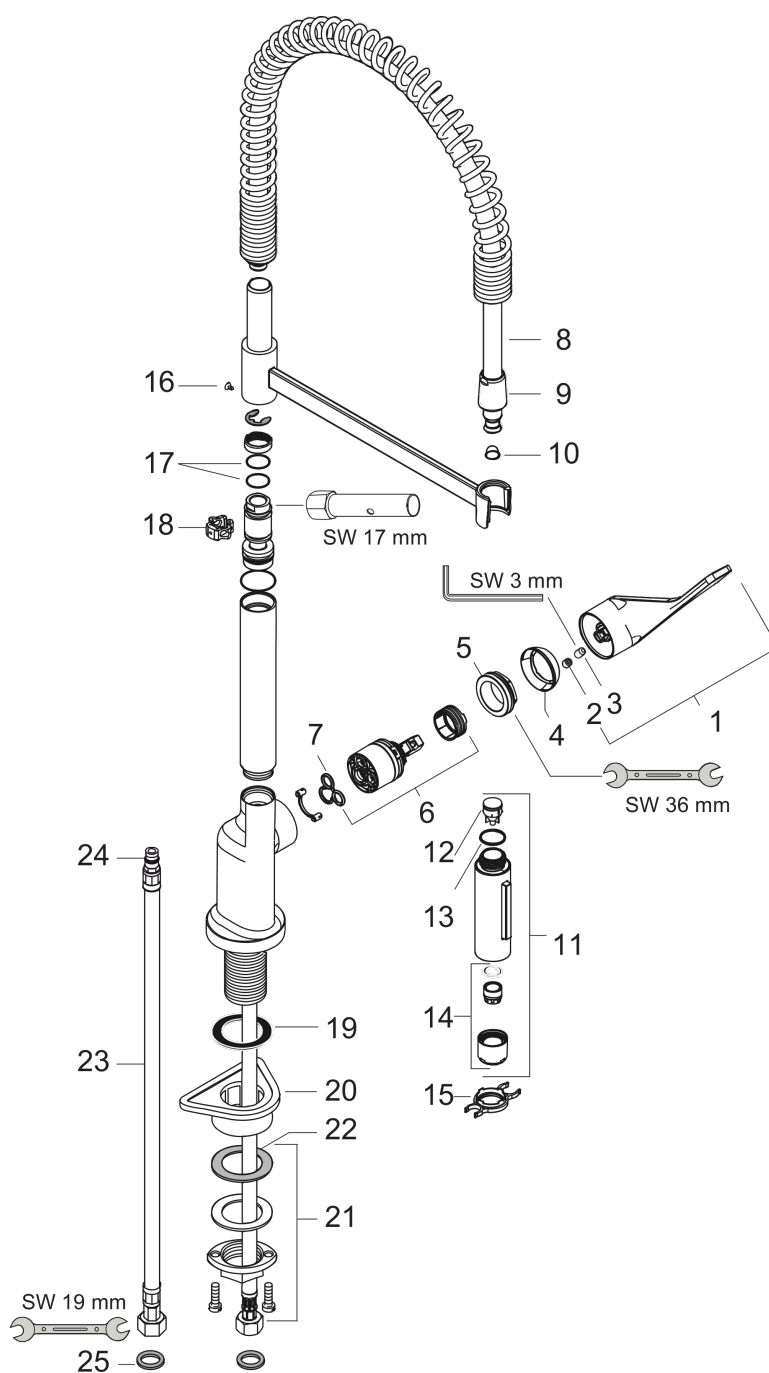


AXOR Citterio
Miscelatore cucina monocomando 230 Semi-Pro
 Finiture : cromo Cod.art. : 39840000



Disegno esploso

Anno di produzione: >02/12



AXOR Citterio
Miscelatore cucina monocomando 230 Semi-Pro
 Finiture : cromo Cod.art. : 39840000



Lista delle parti di ricambio

Anno di produzione: >02/12

Pos.		Cod.art.	CP	C
1	manopola	39891000	-	1
2	tappino	96338000	-	1
3	vite a perno M6x10 DIN 916	96029000	-	1
4	cappuccio	98603000	-	1
5	ghiera di fissaggio	96461000	-	1
6	cartuccia completa	92730000	-	1
7	guarnizione	95008000	-	1
8	flessibile	97475000	-	1
9	ghiera di fissaggio	92757000	-	1
10	filtro	97735000	-	1
11	bocca erogazione estraibile	95908000	-	1
12	set di valvola antiriflusso DW 15	97350000	-	1
13	O-Ring 18x1,5	98231000	-	1
14	rompigetto laminar M22x1 (15 l/min)	95909000	-	1
15	chiave per manutenzione	95910000	-	1
16	vite	97662000	-	1
17	O-Ring 17x2,5	98387000	-	1
18	anello assiale	97558000	-	1
19	spessore	97825000	-	1
20	elementi di supporto	97523000	-	1
21	set di fissaggio completo (Ø 34)	95049000	-	1
22	anello a collare	97548000	-	1
23	raccordo flessibile 900 mm M8x0,75 G3/8	96316000	-	1
24	O-Ring 7x1,5	98422000	-	1
25	set di guarnizioni	95581000	-	1