

NIMBUS M FLEX IN NET



- / Pompa di calore ad incasso inverter monoblocco aria/acqua per riscaldamento, raffrescamento e produzione di acqua calda sanitaria
- / Soluzione completamente installabile all'esterno, predisposta di serie per il caldo/freddo monoemettitore;
- / Altissima efficienza anche in climi rigidi e resistenze integrative attivabili singolarmente da 2kW+2kW+2kW per un comfort assicurato, in ogni situazione
- / Connettività Ariston NET inclusa di serie
- / Gestore di sistema Sensys e sonda esterna per la termoregolazione inclusi di serie
- / Modulo incasso con vasi d'espansione sanitario e impianto, puffer 30 l (mod. 50 e 70) e 50 l (mod. 110) di serie
- / Bollitore 150 l monoserpentino (doppio serpentino in serie) con superficie di scambio maggiorata.
- / Unità da incasso in lamiera elettrozincata (da ordinare con codice a parte)
- / **Prima accensione gratuita**

CLASSE ENERGETICA



DATI TECNICI

PRESTAZIONI IN POMPA DI CALORE - RISCALDAMENTO

		50 M	70 M	110 M
Potenza termica (Min / Nom / Max) ¹	kW	1,0 / 5,0 / 5,4	1,7 / 7,0 / 8,0	2,6 / 11,0 / 12,4
COP nom ¹		3,1	3,2	3,2
Potenza termica (Min / Nom / Max) ²	kW	1,5 / 6,7 / 7,1	2,6 / 8,7 / 11,0	3,9 / 15,0 / 16,7
COP nom ²		4,5	4,5	4,5

PRESTAZIONI IN POMPA DI CALORE - RAFFRESCAMENTO³

		50 M	70 M	110 M
Potenza termica (Min / Nom / Max)	kW	1,6 / 5,9 / 8,5	3,1 / 7,5 / 12,0	4,6 / 12,5 / 16,6
EER nom		4,9	5,0	4,6

PRESTAZIONI IN POMPA DI CALORE - ACQUA CALDA SANITARIA⁴

		50 M	70 M	110 M
COP nom		2,2	2,1	1,9
Capacità bollitore integrato	l	150	150	150
Tempo di riscaldamento	h:min	1:27	1:20	1:20
Acqua miscelata a 40°C (V40)	l	184	173	179

		50 M	70 M	110 M
Potenza massima assorbita monofase (con resistenze integrative unità incasso)	kW	6,75	9,85	12,31

Dati tecnici secondo norma EN 14511

NIMBUS M FLEX IN NET	50 M	70 M	110 M
Classe energetica riscaldamento 35°C	A+++	A+++	A+++
 Classe energetica sanitario	A	A	A
Profilo di prelievo	XL	XL	XL
CODICE MONOFASE	3301486	3301488	3301493

¹ T aria -7°C, T acqua 35/30°C

² T aria +7°C, T acqua 35/30°C

³ T aria +35°C, T acqua 18/23°C

⁴ T set point +53°C, T aria 7°C, T acqua ingresso 10°C

ACCESSORI vedi pag. 73

DATI TECNICI AGGIUNTIVI vedi pag. 58



RISCALDAMENTO
RAFFRESCAMENTO



ACQUA
CALDA



ALTA
EFFICIENZA

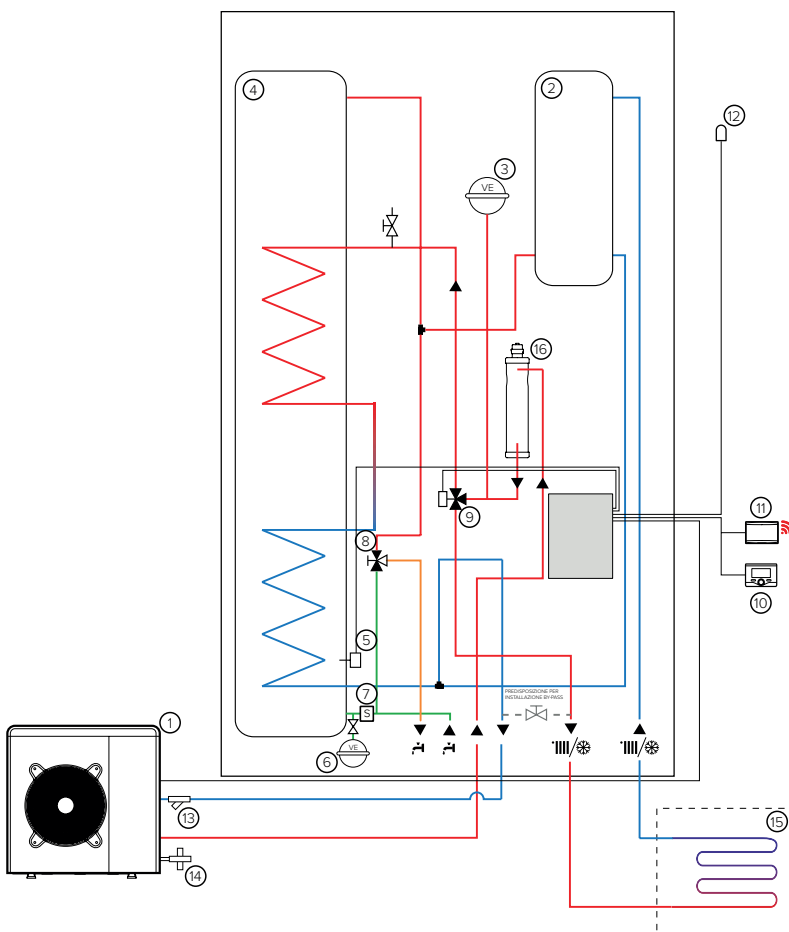


INTEGRAZIONE
CON SISTEMA
FOTOVOLTAICO



SENSYS NET GESTORE DI SISTEMA
SONDA ESTERNA
inclusi

SCHEMA D'INSTALLAZIONE



LEGENDA:

- 1 / Unità esterna
- 2 / Puffer
- 3 / Vaso d'espansione riscaldamento
- 4 / Bollitore
- 5 / Sonda bollitore
- 6 / Vaso d'espansione sanitario
- 7 / Gruppo di sicurezza sanitario
- 8 / Valvola miscelatrice per ACS
- 9 / Valvola deviatrice per ACS
- 10 / Controllo remoto Sensys
- 11 / Dispositivo connettività Light Gateway
- 12 / Sonda esterna
- 13 / Filtro (optional)
- 14 / Kit antigelo Exogel (optional)
- 15 / Zona riscaldamento/raffrescamento
- 16 / Kit resistenze elettriche

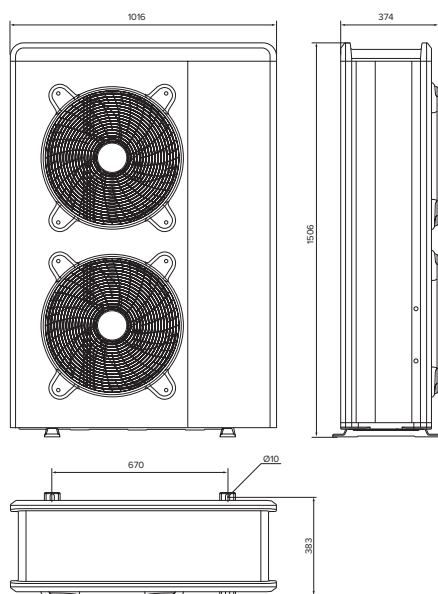
Unità esterne NIMBUS M EXT

- / Motore brushless per la massima silenziosità di lavoro
- / Compressore twin rotary che assicura un funzionamento silenzioso ed efficiente anche ai carichi parziali ed in climi rigidi
- / Controllo Inverter per adattare in ogni istante la potenza erogata a quella richiesta dall'impianto, minimizzando i cicli on/off
- / Prodotto ottimizzato per offrire massima silenziosità in ogni situazione
- / Evaporatore con alette dritte e trattamento Blue Fin® per la massima resistenza al congelamento
- / Circolatore ad alta efficienza integrato

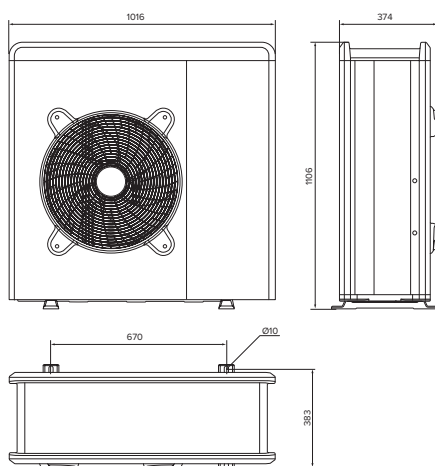


Vendibile esclusivamente all'interno di uno dei pacchetti della gamma NIMBUS M NET

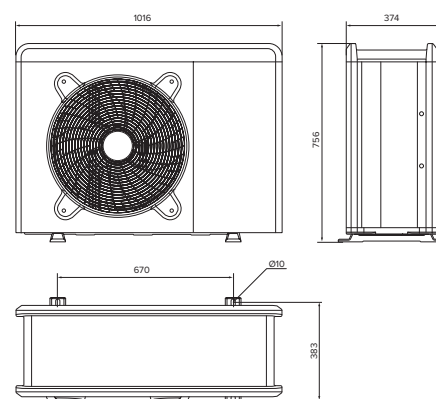
NIMBUS M EXT 90-110



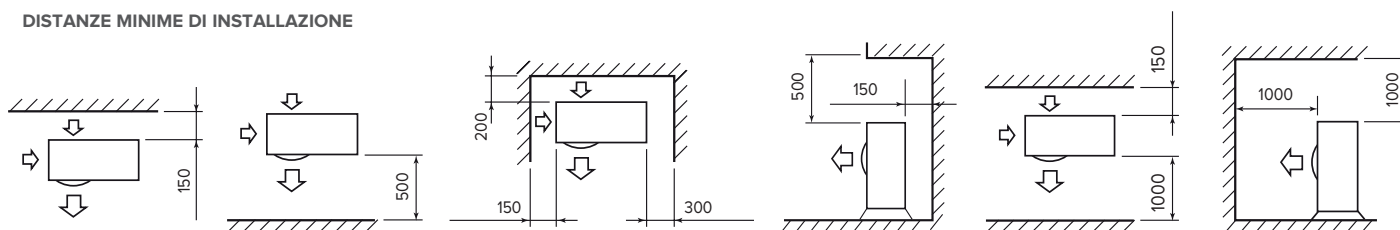
NIMBUS M EXT 70



NIMBUS M EXT 40-50



DISTANZE MINIME DI INSTALLAZIONE





NIMBUS EXT **40 M** **50 M** **70 M** **70 M-T** **90 M** **90 M-T** **110 M** **110 M-T**

RISCALDAMENTO (performance in pompa di calore)*

T mandata min/max (in pompa di calore)	°C	20 / 60							
T aria min/max (in pompa di calore)	°C	-20 / 35**							
T ARIA -7°C, T ACQUA 35/30°C		Min / Nom / Max							
Potenza termica	kW	1,0 / 4,1 / 4,6	1,0 / 5,0 / 5,4	1,7 / 7,0 / 8,0	1,7 / 7,0 / 8,0	2,6 / 9,1 / 10,0	2,6 / 9,1 / 10,0	2,6 / 11,0 / 12,4	2,6 / 11,0 / 12,4
Potenza assorbita	kW	0,4 / 1,3 / 1,8	0,4 / 1,6 / 2,2	0,6 / 2,2 / 3,2	0,6 / 2,2 / 3,2	0,9 / 2,8 / 4,1	0,9 / 2,8 / 4,1	0,9 / 3,5 / 5,0	0,9 / 3,5 / 5,0
COP nom		3,3	3,1	3,2	3,2	3,3	3,3	3,2	3,2
T ARIA +7°C, T ACQUA 35/30°C		Min / Nom / Max							
Potenza termica	kW	1,5 / 5,9 / 5,9	1,5 / 6,7 / 7,1	2,6 / 8,7 / 11,0	2,6 / 6,7 / 11,0	3,9 / 13,6 / 14,0	3,9 / 13,6 / 14,0	3,9 / 15 / 16,7	3,9 / 15 / 16,7
Potenza assorbita min/max	kW	0,3 / 1,7	0,3 / 2,1	0,6 / 3,2	0,6 / 3,2	0,8 / 3,8	0,8 / 3,8	0,8 / 4,7	0,8 / 4,7
COP nom		4,6	4,5	4,5	4,5	4,6	4,6	4,5	4,5
T ARIA +7°C, T ACQUA 45/40°C		Min / Nom / Max							
Potenza termica	kW	1,4 / 3,3 / 5,5	1,4 / 4,1 / 6,8	2,4 / 6,0 / 10,5	2,4 / 6,0 / 10,5	3,7 / 8,2 / 13,3	3,7 / 8,2 / 13,3	3,7 / 9,9 / 16,0	3,7 / 9,9 / 16,0
Potenza assorbita min/max	kW	0,4 / 1,7	0,4 / 2,2	0,6 / 3,4	0,6 / 3,4	0,9 / 4,0	0,9 / 4,0	0,9 / 5,0	0,9 / 5,0
COP nom		3,7	3,7	3,6	3,6	3,9	3,9	3,8	3,8

RAFFRESCAMENTO (performance in pompa di calore)*

T mandata min/max	°C	5/22							
T aria max/min in pompa di calore	°C	43/10							
T ARIA 35°C, T ACQUA 7/12°C		Min / Nom / Max							
Potenza termica	kW	1,1 / 4,0 / 4,8	1,1 / 5,1 / 6,0	2,2 / 7,2 / 8,4	2,2 / 7,2 / 8,4	3,2 / 9,1 / 9,6	3,2 / 9,1 / 9,6	3,2 / 11,0 / 11,7	3,2 / 11,0 / 11,7
Potenza assorbita	kW	0,2 / 1,2 / 1,5	0,2 / 1,6 / 1,9	0,2 / 2,3 / 2,8	0,2 / 2,3 / 2,8	0,3 / 2,9 / 3,1	0,3 / 2,9 / 3,1	0,3 / 3,8 / 4,1	0,3 / 3,8 / 4,1
EER nom		3,4	3,2	3,1	3,1	3,2	3,2	2,9	2,9
T ARIA 35°C, T ACQUA 18/23°C		Min / Nom / Max							
Potenza termica	kW	1,6 / 4,8 / 6,9	1,6 / 5,9 / 8,5	3,1 / 7,5 / 12,0	3,1 / 7,5 / 12,0	4,6 / 10,6 / 13,6	4,6 / 10,6 / 13,6	4,6 / 12,5 / 16,6	4,6 / 12,5 / 16,6
Potenza assorbita	kW	0,2 / 0,9 / 1,6	0,2 / 1,2 / 2,0	0,3 / 1,5 / 3,1	0,3 / 1,5 / 3,1	0,3 / 2,2 / 3,4	0,3 / 2,2 / 3,4	0,3 / 2,7 / 4,4	0,3 / 2,7 / 4,4
EER nom		5,4	4,9	5	5	4,9	4,9	4,6	4,6

DATI ErP (clima medio, bassa temperatura di mandata)

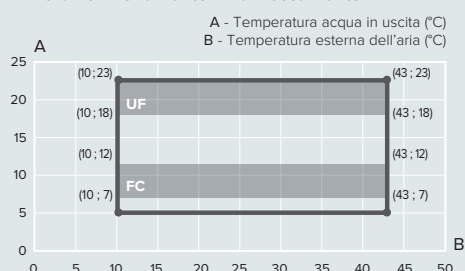
Potenza sonora unità esterna	dB(A)	57	59	61	61	63	63	63	63
Energia assorbita annua	kWh/anno	2366	2678	3598	3598	4561	4561	5411	5411
Rendimento stagionale	%	179	176	178	178	189	189	189	189

UNITÀ ESTERNA NIMBUS

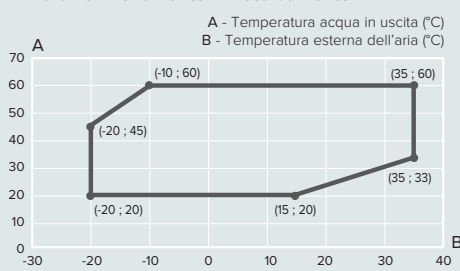
Peso	kg	79	79	104	121	150	150	150	150
Tipo refrigerante		R-410A							
Carica refrigerante	g	1880	1880	2770	2770	3900	3900	3900	3900
GWP		2088							
CO ₂ equivalenti	t	3,9	3,9	5,8	5,8	8,1	8,1	8,1	8,1
Connessione tubi ingresso - uscita	Pollici	1							
Volume ESTER OIL VG74	ml	500	500	670	670	1400	1400	1400	1400
Tensione/fasi/frequenza	V/ph/Hz	230-1-50	230-1-50	230-1-50	400-3-50	230-1-50	400-3-50	230-1-50	400-3-50
Corrente massima assorbita/fase	A	9	11	16	5,4	8,4	8,4	10	10
Potenza massima assorbita (in pompa di calore)	kW	2,1	2,8	3,9	4,3	5,0	5,0	6,3	6,3
Tipo compressore		DC TWIN-ROTARY							
Grado di protezione elettrica		IP24							
Minimo contenuto d'acqua nel primario dell'impianto	l	20	25	35	35	45	45	55	55

NIMBUS EXT	40 M	50 M	70 M	70 M-T	90 M	90 M-T	110 M	110 M-T
Codice	3630184	3630185	3630186	3630187	3630204	3630188	3630205	3630189

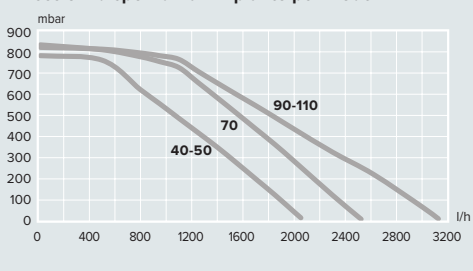
Limiti di funzionamento in raffrescamento***



Limiti di funzionamento in riscaldamento**



Pressioni disponibili all'impianto per modelli



* Secondo la EN 14511

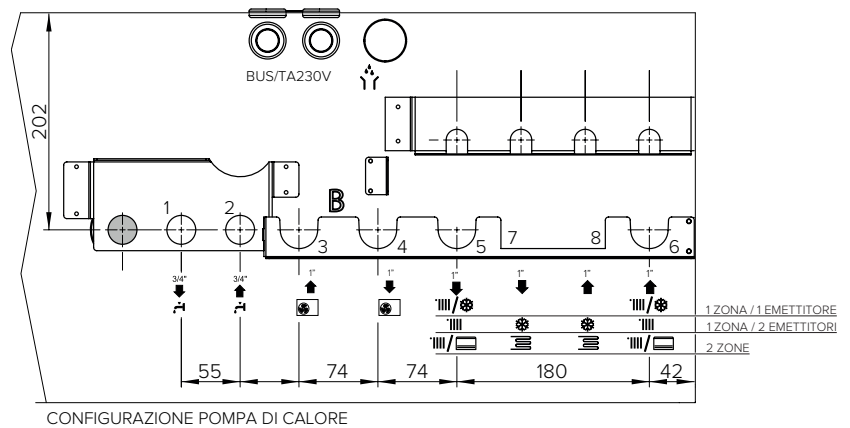
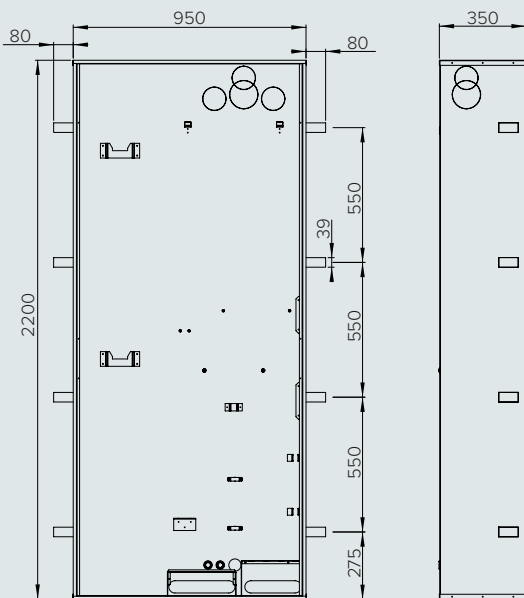
** Al di sopra dei 35°C si attivano meccanismi di autoprotezione del compressore, quindi il funzionamento della macchina si discosta da quello nominale.

*** Possibilità di compensazione relativa della temperatura di mandata fino a -10°C rispetto alle aree grigie nel grafico, con limite inferiore assoluto di 5°C.

Modulo INCASSO



- / Modulo ad incasso in grado di gestire una zona caldo/freddo monoemettitore di serie
- / Bollitore monoserpentino 150l (doppio serpentino in serie)
- / Vaso d'espansione sanitario e impianto 8 litri
- / Resistenze elettriche integrative 2 + 2 + 2 kW
- / Puffer 30 l (mod. 50 e 70) e 50 l (mod. 110)
- / Gruppo di sicurezza, tubisteria
- / Unità da incasso in lamiera elettrozincata (da ordinare con codice a parte)



LEGENDA

1. Uscita calda sanitaria
2. Ingresso rete idrica
3. Ingresso della pompa di calore
4. Ritorno della pompa di calore

Con 1 zona / 1 emettitore

5. Mandata impianto riscaldamento/raffrescamento
6. Ritorno impianto riscaldamento/raffrescamento

Con 1 zona / 2 emettitori

5. Mandata impianto riscaldamento
6. Ritorno impianto riscaldamento
7. Mandata impianto raffrescamento
8. Ritorno impianto raffrescamento

Con 2 zone riscaldamento / raffrescamento

5. Mandata zona diretta
6. Ritorno zona diretta
7. Mandata zona miscelata
8. Ritorno zona miscelata

Bollitore INCASSO

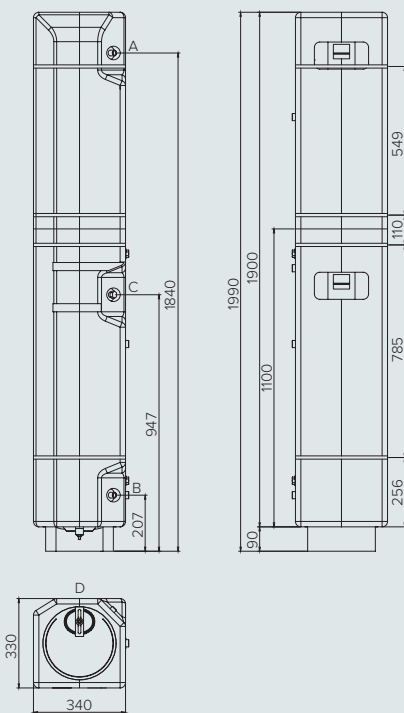


- / Bollitore da 150 l
- / Caldaia in acciaio smaltata al titanio
- / Anodo magnesio
- / Flangia di ispezione
- / Serpentino superficie maggiorata 1,4 m²
- / Vendibile solo in abbinamento ai sistemi incasso

DATI TECNICI

BOLLITORE INCASSO

Capacità	l	150
Superficie di scambio serpentino	m ²	1,4
Pressione massima di esercizio	bar	7
Dispersioni termiche	W	86
Temperatura massima	°C	65
Massa a vuoto	kg	30



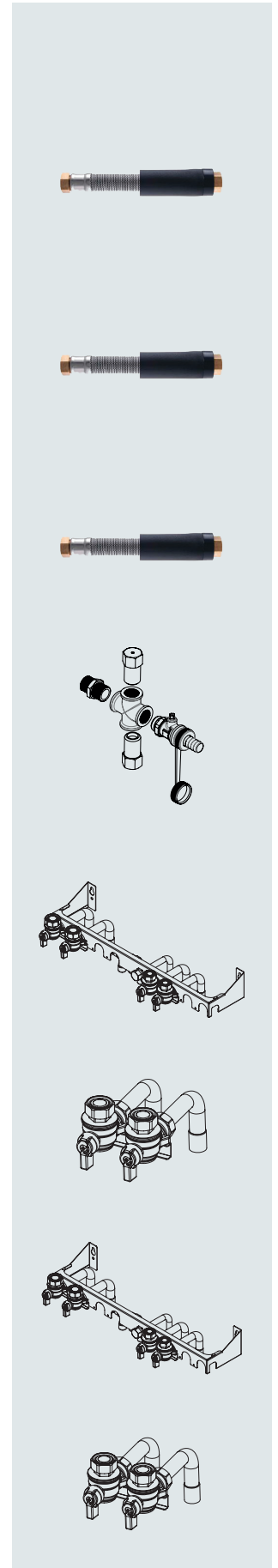
LEGENDA

- A. Mandata bollitore
- B. Ingresso acqua fredda
- C. Attacco ricircolo sanitario
- D. Scarico

Vendibile e installabile esclusivamente in abbinamento al sistema Nimbus M Flex IN NET

ACCESSORI ESCLUSIVI NIMBUS M NET - MONOBLOCCO

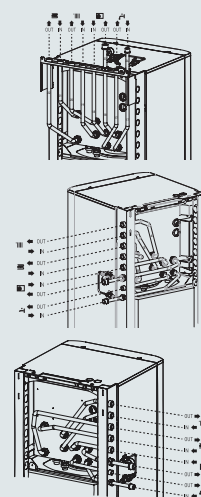
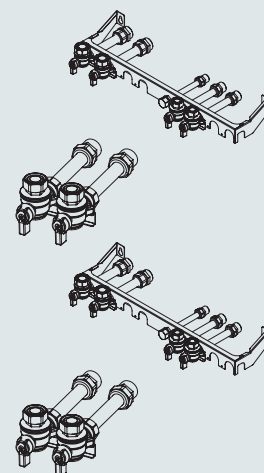
Accessori unità esterna Monoblocco	Codice
<p>TUBI FLESSIBILI 1M - M</p> <p>Tubi flessibili isolati per la connessione tra unità interna ed unità esterna. Un tubo semplice e un tubo dotato di cavo per la connessione bus. Lunghezza 1 metro, connessioni 1" femmina più un nipplo (1"Mx1"M) per collegamento a unità esterna.</p>	3078151
<p>TUBI FLESSIBILI 3M - M</p> <p>Tubi flessibili isolati per la connessione tra unità interna ed unità esterna. Un tubo semplice e un tubo dotato di cavo per la connessione bus. Lunghezza 3 metri, connessioni 1" femmina più un nipplo (1"Mx1"M) per collegamento a unità esterna.</p>	3078152
<p>TUBI FLESSIBILI 10M - M</p> <p>Tubi flessibili isolati per la connessione tra unità interna ed unità esterna. Un tubo semplice e un tubo dotato di cavo per la connessione bus. Lunghezza 10 metri, connessioni 1" femmina più un nipplo (1"Mx1"M) per collegamento a unità esterna.</p>	3078153
<p>KIT EXOGEL</p> <p>Kit di protezione antigelo passivo (senza energia elettrica). Permette il progressivo scarico del circuito, quando la temperatura dell'impianto scende ad 1°C. La valvola si richiude quando la temperatura sale oltre i 4°C. Composto da Nipplo maschio / Maschio filettato da 3/4 e corpo in ottone 4 vie con portagomma e rubinetto a sfera con inserto a cacciavite. 2 tappi a liquido di apertura</p> <p>RACCOMANDATO</p>	3318771
Accessori idraulici moduli murali WH Monoblocco	Codice
<p>HP MONO KIT BARRETTE (TUBI FUORI MURO)</p> <p>Tubi in rame e rubinetti mandata e ritorno pompa di calore 22 mm Tubi in rame e rubinetti mandata e ritorno zona 1 impianto 18 mm Tubo in rame ingresso caricamento impianto 14 mm Disconnettore</p>	3318909
<p>HP MONO TUBI BARRETTE (TUBI FUORI MURO)</p> <p>Tubi in rame e rubinetti mandata e ritorno zona 2 impianto o collegamento bollitore sanitario 18 mm</p>	3318633
<p>HP MONO KIT BARRETTE -L (TUBI FUORI MURO)</p> <p>Tubi in rame e rubinetti mandata e ritorno pompa di calore 1" M Tubo in rame ingresso caricamento impianto 1/2" M Disconnettore Staffa supporto tubi</p>	3318989
<p>HP MONO TUBI BARRETTE -L (TUBI FUORI MURO)</p> <p>Tubi in rame e rubinetti mandata e ritorno bollitore sanitario 1"</p>	3318990



Accessori gamma Nimbus NET

ACCESSORI ESCLUSIVI NIMBUS M NET - MONOBLOCCO

Accessori idraulici moduli murali WH Monoblocco	Codice
HP MONO KIT BARRETTE (TUBI NEL MURO) Tubi in rame e rubinetti mandata e ritorno pompa di calore 1" M Tubi in rame e rubinetti mandata e ritorno zona 1 impianto ¾" M Tubo in rame ingresso caricamento impianto ½" M Rubinetto di riempimento	3318873
HP MONO TUBI BARRETTE (TUBI NEL MURO) Tubi in rame e rubinetti mandata e ritorno zona 2 impianto o collegamento bollitore sanitario ¾"	3318874
HP MONO KIT BARRETTE -L (TUBI NEL MURO) Tubi in rame e rubinetti mandata e ritorno pompa di calore 1" M Tubi in rame e rubinetti mandata e ritorno zona 1 impianto 1" M Tubo in rame ingresso caricamento impianto ½" M Rubinetto di riempimento	3318896
HP MONO TUBI BARRETTE -L (TUBI NEL MURO) Tubi in rame e rubinetti mandata e ritorno zona 2 impianto o collegamento bollitore sanitario 1"	3318897
KIT ACS PER MONO CALDO/FREDDO Tubi, valvola a tre vie e cablaggi per connessione bollitore sanitario	3318903
KIT ACS PER MONO 90-110 CALDO/FREDDO Tubi, valvola a tre vie e cablaggi per connessione bollitore sanitario	3318904
Accessori idraulici moduli basamento FS Monoblocco	Codice
HP MONOBLOCCO FS CONNESSIONI IN ALTO Tubi ingresso/uscita sanitario ¾" M Tubi isolati ingresso/uscita pompa di calore e zone di riscaldamento 1" M Disconnettore 2 rubinetti di riempimento (impianto e bollitore)	3319176
HP MONOBLOCCO FS CONNESSIONE A DESTRA Tubi ingresso/uscita sanitario ¾" M Tubi isolati ingresso/uscita pompa di calore e zone di riscaldamento 1" M Disconnettore 2 rubinetti di riempimento (impianto e bollitore)	3319177
HP MONOBLOCCO FS CONNESSIONI A SINISTRA Tubi ingresso/uscita sanitario ¾" M Tubi isolati ingresso/uscita pompa di calore e zone di riscaldamento 1" M Disconnettore 2 rubinetti di riempimento (impianto e bollitore)	3319178
KIT 2 ZONE COMPACT MONO FS-L Kit per i modelli Compact monoblocco composto di due circolatori, una valvola miscelatrice e un collettore, che consente di gestire due zone di temperatura direttamente a bordo macchina.	3024413
Accessori pompa di calore incasso	Codice
UNITÀ DA INCASSO IN LAMIERA RACCOMANDATO	3319386
KIT 2 EMETTITORI PDC INCASSO	3319464
KIT 2 ZONE PDC INCASSO	3319465
KIT RESISTENZE ANTIGELO INCASSO (-10 °C)	3318479



ACCESSORI IN COMUNE

Accessori comuni unità esterna	Codice
STAFFE PER MONTAGGIO A PARETE (unità esterna) Barra a muro in alluminio con aggancio frontale e livella brevettata. Carico 200 Kg. Lamiera in acciaio elettrozincato (montante estruso in lega di alluminio).	3078101
ANTIVIBRANTI PER MONTAGGIO A PARETE(4 pezzi) 4 piedini regolabili copolimeri (polipropilene-gomma) brevettati per isolamento vibrazioni	3078102
PIEDINI ANTIVIBRANTI (2 pezzi) Piedi modellati usando gomma riciclata, fresata, sezionata e gradata, con adesivo di alta qualità. Guida in acciaio galvanizzato (21x41 mm)	3078097
RESISTENZA ANTIGELO UNITÀ EXT Resistenza adesiva da applicare sul fondo dell'unità esterna per prevenire la formazione di ghiaccio. Compatibile con unità monofase e trifase. Assorbimento 100 W	3319087
VASCHETTA RACCOGLICONDENSA UNITÀ EXT Si installa sotto l'unità esterna per raccogliere la condensa e convogliarla verso un unico scarico RACCOMANDATO	3024383
Accessori per impianti multizona caldo/freddo	Codice
MGM II ZONE CALDO/FREDDO Modulo di gestione impianti caldo e freddo Collettore idraulico isolato Due circolatori modulanti in continuo Scheda di gestione impianto Una valvola miscelatrice motorizzata Rubinetti d'intercettazione lato caldaia e impianto da 1" Coibentazione di tutti i componenti idraulici	3319114
KIT 2 ZONE CALDO/FREDDO Valvola miscelatrice + coibentazione 2 pompe + coibentazione Scatola elettronica di gestione del sistema di riscaldamento multi-zona 2 sonde di temperatura	3319096
VALVOLA MISCELATRICE CON ISOLAMENTO	3319077
POMPA DI ZONA CON ISOLAMENTO	3319078
KIT ZONE MANAGER CALDO/FREDDO Scatola elettronica di gestione del sistema di riscaldamento multi-zona	3319079
SONDA A CONTATTO	3024175
Altri accessori pompe di calore	Codice
VASO ESPANSIONE 18 L (NON COIBENTATO) Vaso di espansione da 18l non coibentato	3024318
GRUPPO DI SICUREZZA IDRAULICO 3/4" RACCOMANDATO	877085
SIFONE 1" Sifone da 1" per gruppo di sicurezza idraulico	877086
KIT VALVOLE E FILTRO Composto da tre rubinetti a sfera e un filtro ad Y. RACCOMANDATO	3083059
KIT BY-PASS DIFFERENZIALE REGOLABILE Kit con valvola bypass differenziale e possibilità di regolazione RACCOMANDATO	3319002
KIT Sonda BOLLITORE UNIVERSAL Sonda di temperatura per bollitore	3318962
VALVOLA A 3 VIE PER ACS O COOLING Valvola a 3 vie coibentata	3078156
UMIDOSTATO DI SICUREZZA L'umidostato ambiente ad uno stadio è strumento progettato per monitorare l'umidità relativa, nei sistemi di condizionamento dell'aria per regolare la deumidificazione in tutti i locali che necessitano di questa tipologia di controllo.	3318925

