

NIMBUS COMPACT M NET



- / Pompa di calore inverter monoblocco aria/acqua per riscaldamento, raffrescamento e produzione di acqua calda sanitaria
- / Altissima efficienza anche in climi rigidi e resistenze integrative attivabili singolarmente da 2kW+2kW (mod. 40-50-70) e 2kW+2kW+2kW (mod. 90-110) per un comfort assicurato, in ogni situazione
- / Connettività Ariston NET inclusa di serie
- / Gestore di sistema Sensys e sonda esterna per la termoregolazione inclusi di serie
- / Unità interna ultracompatta (600x600) con bollitore integrato da 180 l con serpentino maggiorato e vaso d'espansione da 8 l
- / **Prima accensione gratuita**

CLASSE ENERGETICA



bimobject®



DATI TECNICI

40 M

50 M

70 M

90 M

110 M

PRESTAZIONI IN POMPA DI CALORE - RISCALDAMENTO

Potenza termica (Min / Nom / Max) ¹	kW	1,0 / 4,1 / 4,6	1,0 / 5,0 / 5,4	1,7 / 7,0 / 8,0	2,6 / 9,1 / 10,0	2,6 / 11,0 / 12,4
COP nom ¹		3,3	3,1	3,2	3,3	3,2
Potenza termica (Min / Nom / Max) ²	kW	1,5 / 5,9 / 5,9	1,5 / 6,7 / 7,1	2,6 / 8,7 / 11,0	3,9 / 13,6 / 14,0	3,9 / 15,0 / 16,7
COP nom ²		4,6	4,5	4,5	4,6	4,5

PRESTAZIONI IN POMPA DI CALORE - RAFFRESCAMENTO³

Potenza termica (Min / Nom / Max)	kW	1,6 / 4,8 / 6,9	1,6 / 5,9 / 8,5	3,1 / 7,5 / 12,0	4,6 / 10,6 / 13,6	4,6 / 12,5 / 16,6
EER nom		5,4	4,9	5	4,9	4,6

PRESTAZIONI IN POMPA DI CALORE - ACQUA CALDA SANITARIA⁴

COP nom		2,6	2,6	2,6	2,6	2,6
Capacità bollitore integrato	l	180	180	180	180	180
Tempo di riscaldamento	h:min	01:48	01:48	01:30	1:27	1:27
Acqua miscelata a 40°C (V40)	l	241	241	247	251	251

Potenza massima assorbita monofase/trifase (con resistenze integrative unità interna)	kW	6,1 / -	6,75 / -	7,85 / 8,34	11,00 / 11,00	12,31 / 12,31
---	----	---------	----------	-------------	---------------	---------------

Dati tecnici secondo norma EN 14511

NIMBUS COMPACT NET	1 ZONA					2 ZONA		
	40 M	50 M	70 M	90 M	110 M	40 M 2Z	50 M 2Z	70 M 2Z
Classe energetica riscaldamento 35°C	A+++	A+++	A+++	A+++	A+++	A+++	A+++	A+++
Classe energetica sanitario	A	A	A	A	A	A	A	A
Profilo di prelievo	XL	XL	XL	XL	XL	XL	XL	XL
CODICE MONOFASE	3301158	3301160	3301162	3301356	3301357	3301159	3301161	3301163
CODICE TRIFASE	-	-	3301164	3301358	3301359	-	-	3301165

3024413 - KIT 2 ZONE COMPACT MONO FS-L
per le 2 zone integrate sui modelli 90-110 M

¹ T aria -7°C, T acqua 35/30°C

² T aria +7°C, T acqua 35/30°C

³ T aria +35°C, T acqua 18/23°C

⁴ T set point +53°C, T aria 7°C, T acqua ingresso 10°C

ACCESSORI vedi pag. 73

DATI TECNICI AGGIUNTIVI vedi pag. 58



RISCALDAMENTO
RAFFRESCAMENTO

ACQUA
CALDA

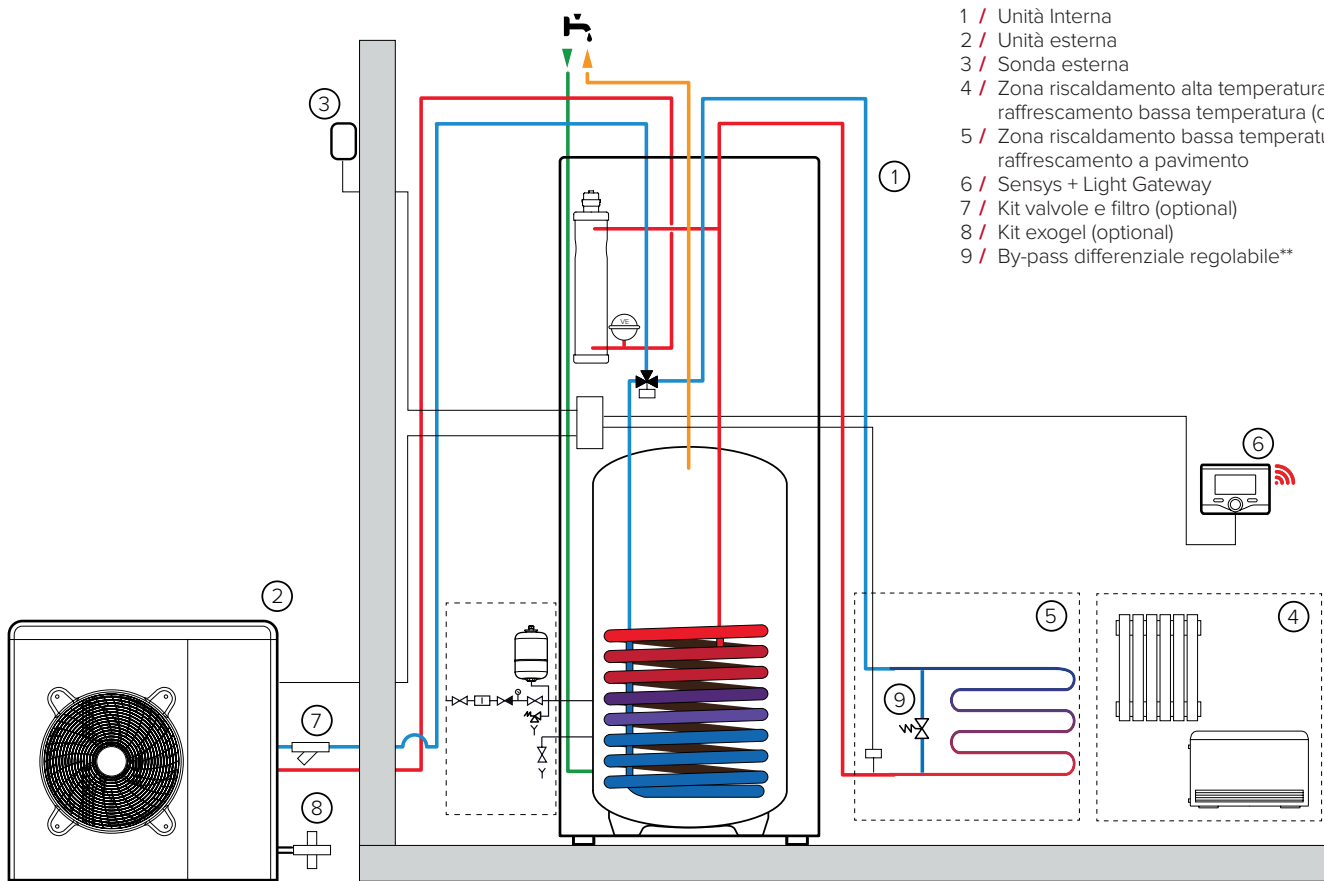
ALTA
EFFICIENZA

INTEGRAZIONE
CON SISTEMA
FOTOVOLTAICO



SENSYS NET GESTORE DI SISTEMA
SONDA ESTERNA
inclusi

SCHEMA D'INSTALLAZIONE



LEGENDA:

- 1 / Unità Interna
- 2 / Unità esterna
- 3 / Sonda esterna
- 4 / Zona riscaldamento alta temperatura/
raffrescamento bassa temperatura (con fan coil)
- 5 / Zona riscaldamento bassa temperatura/
raffrescamento a pavimento
- 6 / Sensys + Light Gateway
- 7 / Kit valvole e filtro (optional)
- 8 / Kit exogel (optional)
- 9 / By-pass differenziale regolabile**

** da installare nel caso di impianti con valvole termostatiche su tutti i terminali o valvole di zona, al fine di garantire la minima portata di funzionamento.

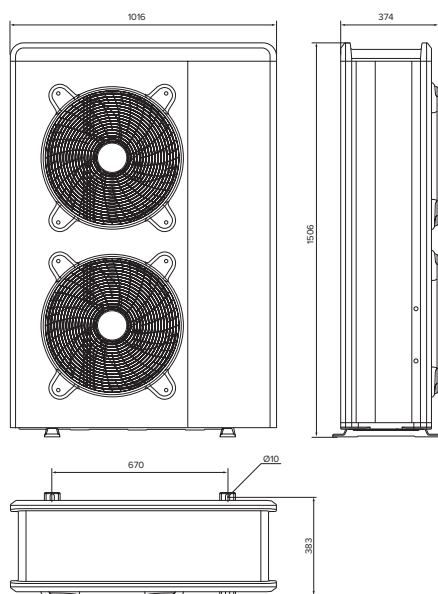
Unità esterne NIMBUS M EXT

- / Motore brushless per la massima silenziosità di lavoro
- / Compressore twin rotary che assicura un funzionamento silenzioso ed efficiente anche ai carichi parziali ed in climi rigidi
- / Controllo Inverter per adattare in ogni istante la potenza erogata a quella richiesta dall'impianto, minimizzando i cicli on/off
- / Prodotto ottimizzato per offrire massima silenziosità in ogni situazione
- / Evaporatore con alette dritte e trattamento Blue Fin® per la massima resistenza al congelamento
- / Circolatore ad alta efficienza integrato

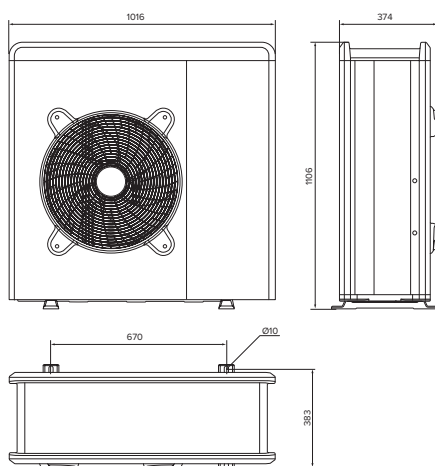


Vendibile esclusivamente all'interno di uno dei pacchetti della gamma NIMBUS M NET

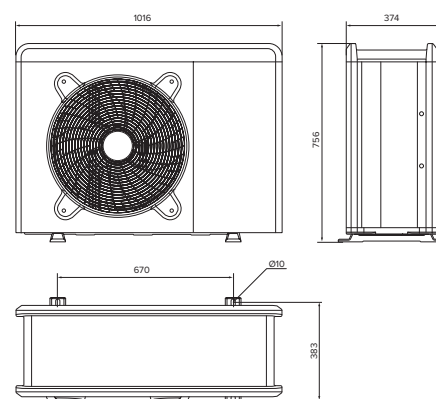
NIMBUS M EXT 90-110



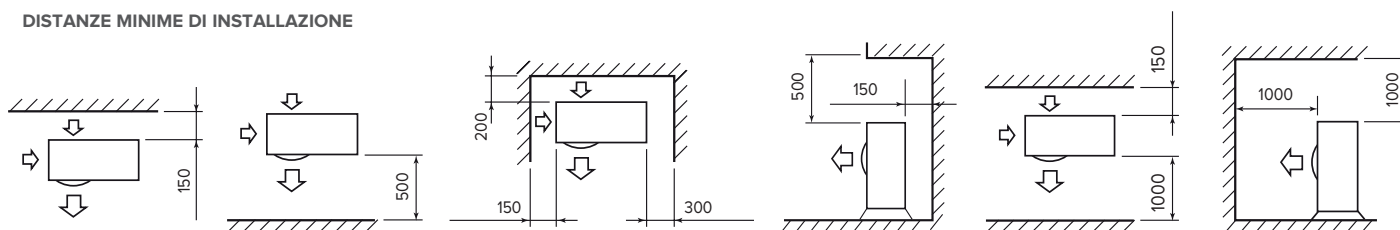
NIMBUS M EXT 70



NIMBUS M EXT 40-50



DISTANZE MINIME DI INSTALLAZIONE





NIMBUS EXT **40 M** **50 M** **70 M** **70 M-T** **90 M** **90 M-T** **110 M** **110 M-T**

RISCALDAMENTO (performance in pompa di calore)*

T mandata min/max (in pompa di calore)	°C	20 / 60								
T aria min/max (in pompa di calore)	°C	-20 / 35**								
T ARIA -7°C, T ACQUA 35/30°C		Min / Nom / Max								
Potenza termica	kW	1,0 / 4,1 / 4,6	1,0 / 5,0 / 5,4	1,7 / 7,0 / 8,0	1,7 / 7,0 / 8,0	2,6 / 9,1 / 10,0	2,6 / 9,1 / 10,0	2,6 / 11,0 / 12,4	2,6 / 11,0 / 12,4	
Potenza assorbita	kW	0,4 / 1,3 / 1,8	0,4 / 1,6 / 2,2	0,6 / 2,2 / 3,2	0,6 / 2,2 / 3,2	0,9 / 2,8 / 4,1	0,9 / 2,8 / 4,1	0,9 / 3,5 / 5,0	0,9 / 3,5 / 5,0	
COP nom		3,3	3,1	3,2	3,2	3,3	3,3	3,2	3,2	
T ARIA +7°C, T ACQUA 35/30°C		Min / Nom / Max								
Potenza termica	kW	1,5 / 5,9 / 5,9	1,5 / 6,7 / 7,1	2,6 / 8,7 / 11,0	2,6 / 6,7 / 11,0	3,9 / 13,6 / 14,0	3,9 / 13,6 / 14,0	3,9 / 15 / 16,7	3,9 / 15 / 16,7	
Potenza assorbita min/max	kW	0,3 / 1,7	0,3 / 2,1	0,6 / 3,2	0,6 / 3,2	0,8 / 3,8	0,8 / 3,8	0,8 / 4,7	0,8 / 4,7	
COP nom		4,6	4,5	4,5	4,5	4,6	4,6	4,5	4,5	
T ARIA +7°C, T ACQUA 45/40°C		Min / Nom / Max								
Potenza termica	kW	1,4 / 3,3 / 5,5	1,4 / 4,1 / 6,8	2,4 / 6,0 / 10,5	2,4 / 6,0 / 10,5	3,7 / 8,2 / 13,3	3,7 / 8,2 / 13,3	3,7 / 9,9 / 16,0	3,7 / 9,9 / 16,0	
Potenza assorbita min/max	kW	0,4 / 1,7	0,4 / 2,2	0,6 / 3,4	0,6 / 3,4	0,9 / 4,0	0,9 / 4,0	0,9 / 5,0	0,9 / 5,0	
COP nom		3,7	3,7	3,6	3,6	3,9	3,9	3,8	3,8	

RAFFRESCAMENTO (performance in pompa di calore)*

T mandata min/max	°C	5/22								
T aria max/min in pompa di calore	°C	43/10								
T ARIA 35°C, T ACQUA 7/12°C		Min / Nom / Max								
Potenza termica	kW	1,1 / 4,0 / 4,8	1,1 / 5,1 / 6,0	2,2 / 7,2 / 8,4	2,2 / 7,2 / 8,4	3,2 / 9,1 / 9,6	3,2 / 9,1 / 9,6	3,2 / 11,0 / 11,7	3,2 / 11,0 / 11,7	
Potenza assorbita	kW	0,2 / 1,2 / 1,5	0,2 / 1,6 / 1,9	0,2 / 2,3 / 2,8	0,2 / 2,3 / 2,8	0,3 / 2,9 / 3,1	0,3 / 2,9 / 3,1	0,3 / 3,8 / 4,1	0,3 / 3,8 / 4,1	
EER nom		3,4	3,2	3,1	3,1	3,2	3,2	2,9	2,9	
T ARIA 35°C, T ACQUA 18/23°C		Min / Nom / Max								
Potenza termica	kW	1,6 / 4,8 / 6,9	1,6 / 5,9 / 8,5	3,1 / 7,5 / 12,0	3,1 / 7,5 / 12,0	4,6 / 10,6 / 13,6	4,6 / 10,6 / 13,6	4,6 / 12,5 / 16,6	4,6 / 12,5 / 16,6	
Potenza assorbita	kW	0,2 / 0,9 / 1,6	0,2 / 1,2 / 2,0	0,3 / 1,5 / 3,1	0,3 / 1,5 / 3,1	0,3 / 2,2 / 3,4	0,3 / 2,2 / 3,4	0,3 / 2,7 / 4,4	0,3 / 2,7 / 4,4	
EER nom		5,4	4,9	5	5	4,9	4,9	4,6	4,6	

DATI ErP (clima medio, bassa temperatura di mandata)

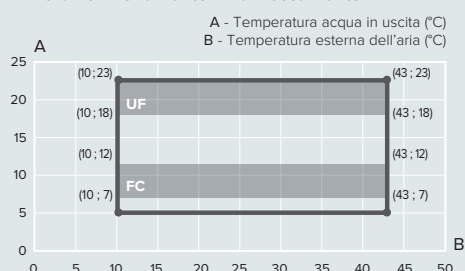
Potenza sonora unità esterna	dB(A)	57	59	61	61	63	63	63	63
Energia assorbita annua	kWh/anno	2366	2678	3598	3598	4561	4561	5411	5411
Rendimento stagionale	%	179	176	178	178	189	189	189	189

UNITÀ ESTERNA NIMBUS

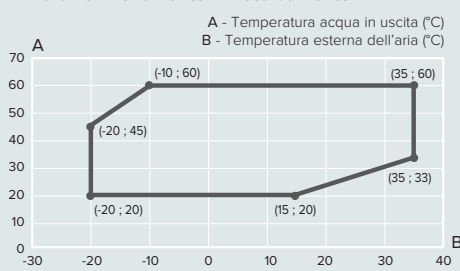
Peso	kg	79	79	104	121	150	150	150	150
Tipo refrigerante		R-410A							
Carica refrigerante	g	1880	1880	2770	2770	3900	3900	3900	3900
GWP		2088							
CO ₂ equivalenti	t	3,9	3,9	5,8	5,8	8,1	8,1	8,1	8,1
Connessione tubi ingresso - uscita	Pollici	1							
Volume ESTER OIL VG74	ml	500	500	670	670	1400	1400	1400	1400
Tensione/fasi/frequenza	V/ph/Hz	230-1-50	230-1-50	230-1-50	400-3-50	230-1-50	400-3-50	230-1-50	400-3-50
Corrente massima assorbita/fase	A	9	11	16	5,4	8,4	8,4	10	10
Potenza massima assorbita (in pompa di calore)	kW	2,1	2,8	3,9	4,3	5,0	5,0	6,3	6,3
Tipo compressore		DC TWIN-ROTARY							
Grado di protezione elettrica		IP24							
Minimo contenuto d'acqua nel primario dell'impianto	l	20	25	35	35	45	45	55	55

NIMBUS EXT	40 M	50 M	70 M	70 M-T	90 M	90 M-T	110 M	110 M-T
Codice	3630184	3630185	3630186	3630187	3630204	3630188	3630205	3630189

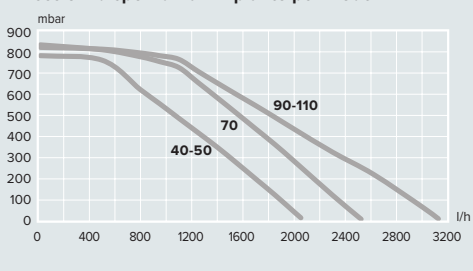
Limiti di funzionamento in raffrescamento***



Limiti di funzionamento in riscaldamento**



Pressioni disponibili all'impianto per modelli



* Secondo la EN 14511

** Al di sopra dei 35°C si attivano meccanismi di autoprotezione del compressore, quindi il funzionamento della macchina si discosta da quello nominale.

*** Possibilità di compensazione relativa della temperatura di mandata fino a -10°C rispetto alle aree grigie nel grafico, con limite inferiore assoluto di 5°C.

Unità interna NIMBUS FS M



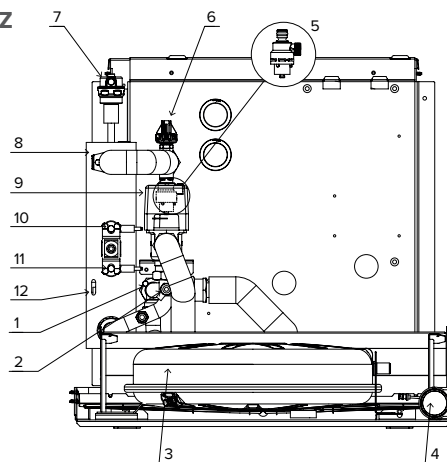
- / Resistenza elettrica di backup a potenza modulare (2+2)kW per 40-50-70 e (2+2+2)kW per i modelli 90-110
- / Scheda elettronica integrata
- / Vaso di espansione da 8 litri
- / Gestore di sistema Sensys e sonda esterna spediti con l'unità interna
- / Bollitore integrato monoserpentino da 180 l ad alta superficie di scambio termico

Vendibile esclusivamente all'interno di uno dei pacchetti NIMBUS M NET

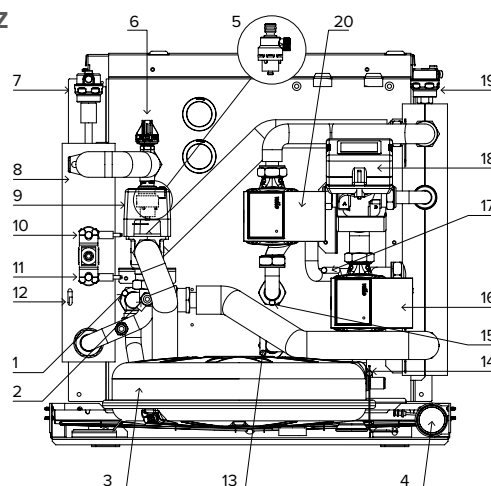
LEGENDA

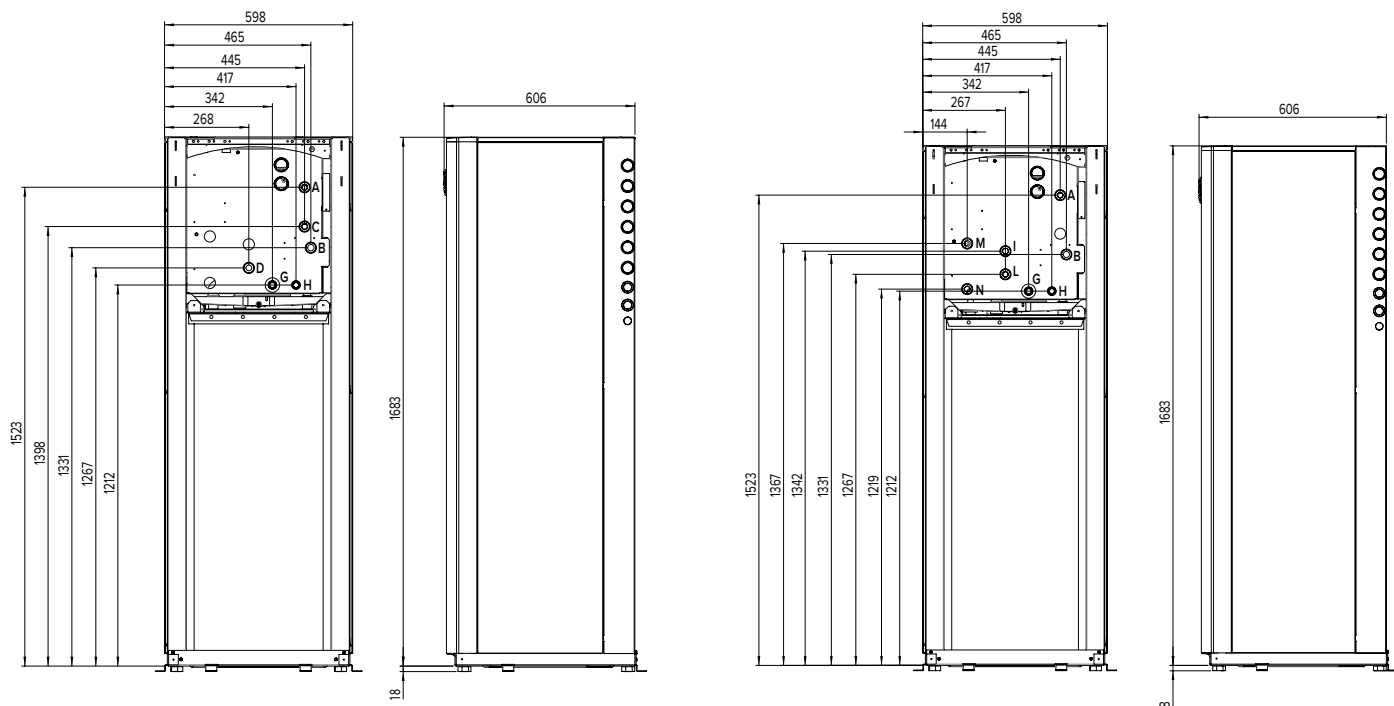
1. Sonda di temperatura ritorno dall'impianto di riscaldamento/raff rescamento
2. Valvola di scarico
3. Vaso espansione
4. Manometro
5. Valvola di sicurezza 3 bar
6. Pressostato
7. Degasatore automatico
8. Resistenza elettrica supplementare
9. Valvola 3 vie
10. Termostato di sicurezza a riarmo automatico
11. Termostato di sicurezza a riarmo manuale
12. Sonda di temperatura mandata all'impianto di riscaldamento/raff rescamento
13. Sonda temperatura ritorno ZONA 1
14. Sonda temperatura mandata ZONA2
15. Sonda temperatura mandata ZONE 1
16. Circolatore modulante ZONA 2
17. Sonda temperatura ritorno ZONE 2
18. Valvola miscelatrice ZONA 2
19. Degasatore automatico supplementare
20. Circolatore modulante ZONA 2

NIMBUS FS M 1Z



NIMBUS FS M 2Z





- A. Mandata acqua calda/fredda dall'unità esterna G 1" M
- B. Ritorno acqua fredda/calda all'unità esterna G 1" M
- C. Mandata acqua calda/fredda verso l'impianto G 3/4" M
- D. Ritorno acqua fredda/calda dall'impianto G 3/4" M
- G. Mandata acqua calda sanitaria G 3/4" M

- H. Ritorno acqua calda sanitaria G 3/4" M
- I. Mandata acqua calda/fredda verso Zona 1 - G 1" M
- L. Ritorno acqua fredda/calda dalla Zona 1 - G 1" M
- M. Mandata acqua calda/fredda verso Zona 2 - G 1" M
- N. Ritorno acqua fredda/calda dalla Zona 2 - G 1" M

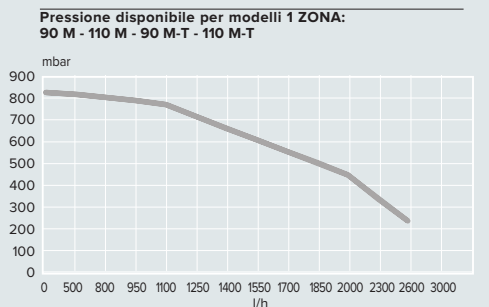
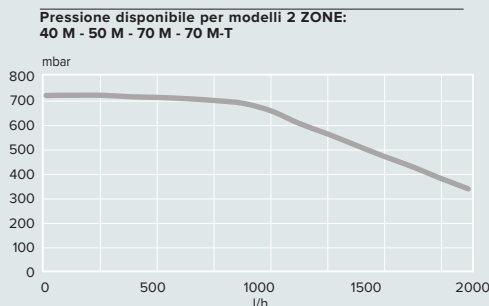
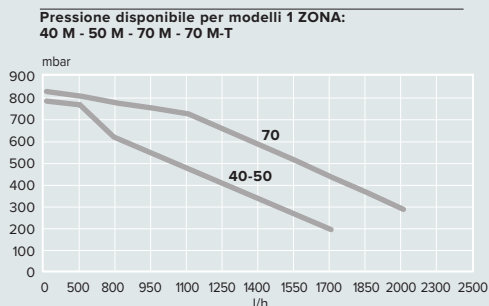
PRESTAZIONI

NIMBUS FS

M 1Z

M 2Z

M-L 1Z



Peso	kg	117	127	118
Alimentazione elettrica	v/ph/Hz		230/1/50 - 400/3/50	
Corrente massima assorbita monofase	A	18	18	30A/ph, 30A/N
Corrente massima assorbita trifase	A	18	18	10Axp, 30AxN
Potenza elettrica assorbita resistenze	kW	2+2	2+2	2+2+2
Potenza sonora	dB(A)	15	43	15
Riscaldamento	si		si	si
Raffrescamento	si		si	si
Capacità bollitore integrato	l	180	180	180
Superficie di scambio serpentino	m ²	1,5	1,5	1,5
Capacità vaso di espansione	l	8	8	8
Circolatori integrati	no		si	no
Numero zone di temperatura integrate		1	2	1

NIMBUS FS	M 1Z	M 2Z	M-L 1Z
CODICE	3300954	3300955	3301339

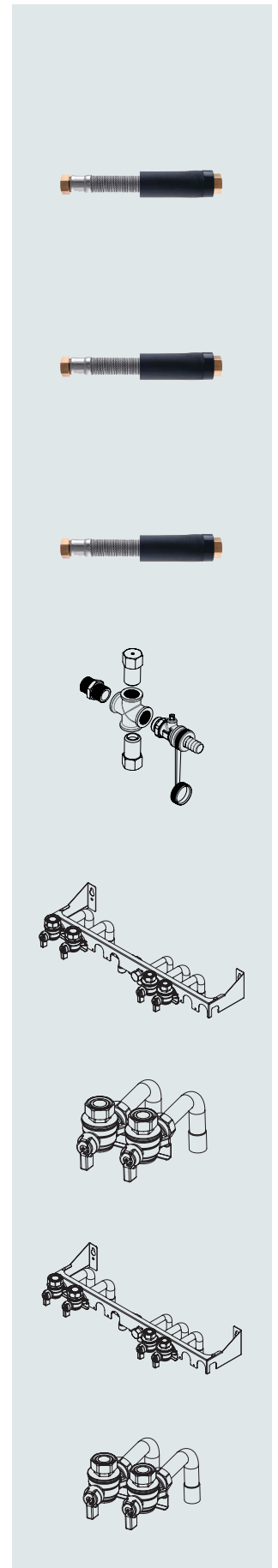
Pressione disponibile

Le curve indicate tengono conto delle perdite di carico attribuibili all'unità interna. In questo modo è necessario calcolare e confrontare, con la curva di riferimento (vedi grafici), esclusivamente le perdite di carico dell'intero circuito per verificare che l'installazione sia stata effettuata correttamente. È possibile installare un circolatore supplementare qualora quello del modulo risultasse insufficiente.

Attenzione: in caso di installazione di valvole termostatiche su tutti i terminali o di valvole di zona, prevedere un by-pass che assicuri la minima portata di funzionamento (codice optional 3319002).

ACCESSORI ESCLUSIVI NIMBUS M NET - MONOBLOCCO

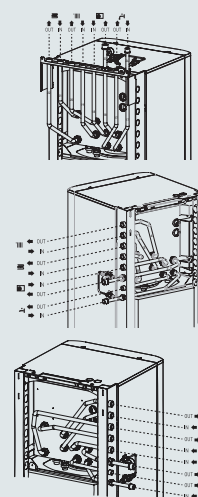
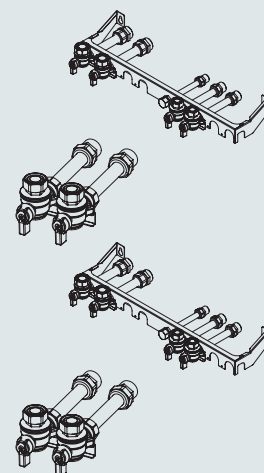
Accessori unità esterna Monoblocco	Codice
<p>TUBI FLESSIBILI 1M - M</p> <p>Tubi flessibili isolati per la connessione tra unità interna ed unità esterna. Un tubo semplice e un tubo dotato di cavo per la connessione bus. Lunghezza 1 metro, connessioni 1" femmina più un nipplo (1"Mx1"M) per collegamento a unità esterna.</p>	3078151
<p>TUBI FLESSIBILI 3M - M</p> <p>Tubi flessibili isolati per la connessione tra unità interna ed unità esterna. Un tubo semplice e un tubo dotato di cavo per la connessione bus. Lunghezza 3 metri, connessioni 1" femmina più un nipplo (1"Mx1"M) per collegamento a unità esterna.</p>	3078152
<p>TUBI FLESSIBILI 10M - M</p> <p>Tubi flessibili isolati per la connessione tra unità interna ed unità esterna. Un tubo semplice e un tubo dotato di cavo per la connessione bus. Lunghezza 10 metri, connessioni 1" femmina più un nipplo (1"Mx1"M) per collegamento a unità esterna.</p>	3078153
<p>KIT EXOGEL</p> <p>Kit di protezione antigelo passivo (senza energia elettrica). Permette il progressivo scarico del circuito, quando la temperatura dell'impianto scende ad 1°C. La valvola si richiude quando la temperatura sale oltre i 4°C. Composto da Nipplo maschio / Maschio filettato da 3/4 e corpo in ottone 4 vie con portagomma e rubinetto a sfera con inserto a cacciavite. 2 tappi a liquido di apertura</p> <p>RACCOMANDATO</p>	3318771
Accessori idraulici moduli murali WH Monoblocco	Codice
<p>HP MONO KIT BARRETTE (TUBI FUORI MURO)</p> <p>Tubi in rame e rubinetti mandata e ritorno pompa di calore 22 mm Tubi in rame e rubinetti mandata e ritorno zona 1 impianto 18 mm Tubo in rame ingresso caricamento impianto 14 mm Disconnettore</p>	3318909
<p>HP MONO TUBI BARRETTE (TUBI FUORI MURO)</p> <p>Tubi in rame e rubinetti mandata e ritorno zona 2 impianto o collegamento bollitore sanitario 18 mm</p>	3318633
<p>HP MONO KIT BARRETTE -L (TUBI FUORI MURO)</p> <p>Tubi in rame e rubinetti mandata e ritorno pompa di calore 1" M Tubo in rame ingresso caricamento impianto 1/2" M Disconnettore Staffa supporto tubi</p>	3318989
<p>HP MONO TUBI BARRETTE -L (TUBI FUORI MURO)</p> <p>Tubi in rame e rubinetti mandata e ritorno bollitore sanitario 1"</p>	3318990



Accessori gamma Nimbus NET

ACCESSORI ESCLUSIVI NIMBUS M NET - MONOBLOCCO

Accessori idraulici moduli murali WH Monoblocco	Codice
HP MONO KIT BARRETTE (TUBI NEL MURO) Tubi in rame e rubinetti mandata e ritorno pompa di calore 1" M Tubi in rame e rubinetti mandata e ritorno zona 1 impianto ¾" M Tubo in rame ingresso caricamento impianto ½" M Rubinetto di riempimento	3318873
HP MONO TUBI BARRETTE (TUBI NEL MURO) Tubi in rame e rubinetti mandata e ritorno zona 2 impianto o collegamento bollitore sanitario ¾"	3318874
HP MONO KIT BARRETTE -L (TUBI NEL MURO) Tubi in rame e rubinetti mandata e ritorno pompa di calore 1" M Tubi in rame e rubinetti mandata e ritorno zona 1 impianto 1" M Tubo in rame ingresso caricamento impianto ½" M Rubinetto di riempimento	3318896
HP MONO TUBI BARRETTE -L (TUBI NEL MURO) Tubi in rame e rubinetti mandata e ritorno zona 2 impianto o collegamento bollitore sanitario 1"	3318897
KIT ACS PER MONO CALDO/FREDDO Tubi, valvola a tre vie e cablaggi per connessione bollitore sanitario	3318903
KIT ACS PER MONO 90-110 CALDO/FREDDO Tubi, valvola a tre vie e cablaggi per connessione bollitore sanitario	3318904
Accessori idraulici moduli basamento FS Monoblocco	Codice
HP MONOBLOCCO FS CONNESSIONI IN ALTO Tubi ingresso/uscita sanitario ¾" M Tubi isolati ingresso/uscita pompa di calore e zone di riscaldamento 1" M Disconnettore 2 rubinetti di riempimento (impianto e bollitore)	3319176
HP MONOBLOCCO FS CONNESSIONE A DESTRA Tubi ingresso/uscita sanitario ¾" M Tubi isolati ingresso/uscita pompa di calore e zone di riscaldamento 1" M Disconnettore 2 rubinetti di riempimento (impianto e bollitore)	3319177
HP MONOBLOCCO FS CONNESSIONI A SINISTRA Tubi ingresso/uscita sanitario ¾" M Tubi isolati ingresso/uscita pompa di calore e zone di riscaldamento 1" M Disconnettore 2 rubinetti di riempimento (impianto e bollitore)	3319178
KIT 2 ZONE COMPACT MONO FS-L Kit per i modelli Compact monoblocco composto di due circolatori, una valvola miscelatrice e un collettore, che consente di gestire due zone di temperatura direttamente a bordo macchina.	3024413
Accessori pompa di calore incasso	Codice
UNITÀ DA INCASSO IN LAMIERA RACCOMANDATO	3319386
KIT 2 EMETTITORI PDC INCASSO	3319464
KIT 2 ZONE PDC INCASSO	3319465
KIT RESISTENZE ANTIGELO INCASSO (-10 °C)	3318479



ACCESSORI IN COMUNE

Accessori comuni unità esterna	Codice
STAFFE PER MONTAGGIO A PARETE (unità esterna) Barra a muro in alluminio con aggancio frontale e livella brevettata. Carico 200 Kg. Lamiera in acciaio elettrozincato (montante estruso in lega di alluminio).	3078101
ANTIVIBRANTI PER MONTAGGIO A PARETE(4 pezzi) 4 piedini regolabili copolimeri (polipropilene-gomma) brevettati per isolamento vibrazioni	3078102
PIEDINI ANTIVIBRANTI (2 pezzi) Piedi modellati usando gomma riciclata, fresata, sezionata e gradata, con adesivo di alta qualità. Guida in acciaio galvanizzato (21x41 mm)	3078097
RESISTENZA ANTIGELO UNITÀ EXT Resistenza adesiva da applicare sul fondo dell'unità esterna per prevenire la formazione di ghiaccio. Compatibile con unità monofase e trifase. Assorbimento 100 W	3319087
VASCHETTA RACCOGLICONDENSA UNITÀ EXT Si installa sotto l'unità esterna per raccogliere la condensa e convogliarla verso un unico scarico RACCOMANDATO	3024383
Accessori per impianti multizona caldo/freddo	Codice
MGM II ZONE CALDO/FREDDO Modulo di gestione impianti caldo e freddo Collettore idraulico isolato Due circolatori modulanti in continuo Scheda di gestione impianto Una valvola miscelatrice motorizzata Rubinetti d'intercettazione lato caldaia e impianto da 1" Coibentazione di tutti i componenti idraulici	3319114
KIT 2 ZONE CALDO/FREDDO Valvola miscelatrice + coibentazione 2 pompe + coibentazione Scatola elettronica di gestione del sistema di riscaldamento multi-zona 2 sonde di temperatura	3319096
VALVOLA MISCELATRICE CON ISOLAMENTO	3319077
POMPA DI ZONA CON ISOLAMENTO	3319078
KIT ZONE MANAGER CALDO/FREDDO Scatola elettronica di gestione del sistema di riscaldamento multi-zona	3319079
SONDA A CONTATTO	3024175
Altri accessori pompe di calore	Codice
VASO ESPANSIONE 18 L (NON COIBENTATO) Vaso di espansione da 18l non coibentato	3024318
GRUPPO DI SICUREZZA IDRAULICO 3/4" RACCOMANDATO	877085
SIFONE 1" Sifone da 1" per gruppo di sicurezza idraulico	877086
KIT VALVOLE E FILTRO Composto da tre rubinetti a sfera e un filtro ad Y. RACCOMANDATO	3083059
KIT BY-PASS DIFFERENZIALE REGOLABILE Kit con valvola bypass differenziale e possibilità di regolazione RACCOMANDATO	3319002
KIT Sonda BOLLITORE UNIVERSAL Sonda di temperatura per bollitore	3318962
VALVOLA A 3 VIE PER ACS O COOLING Valvola a 3 vie coibentata	3078156
UMIDOSTATO DI SICUREZZA L'umidostato ambiente ad uno stadio è strumento progettato per monitorare l'umidità relativa, nei sistemi di condizionamento dell'aria per regolare la deumidificazione in tutti i locali che necessitano di questa tipologia di controllo.	3318925

