

PROGRAMMA MISCELAZIONE BAGNO  
BATH MIXING PROGRAM  
PROGRAMME DU MITIGEUR POUR LA SALLE DE BAIN  
BAD-MISCHUNGSPROGRAMM  
PROGRAMA MEZCLADORES BAÑO  
ПРОГРАММА СМЕСИТЕЛЕЙ ДЛЯ ВАННОЙ  
ΛΟΥΤΡΟ ΠΟΥ ΑΝΑΜΙΓΝΥΕΙ ΤΟ ΠΡΟΓΡΑΜΜΑ  
浴室混水产品

Art. R4609

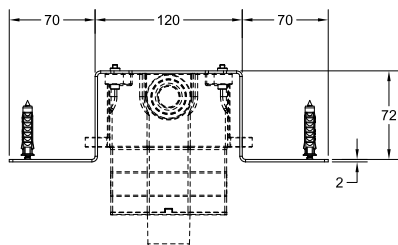
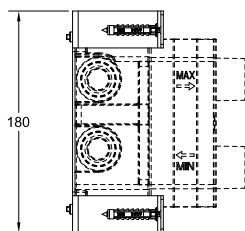
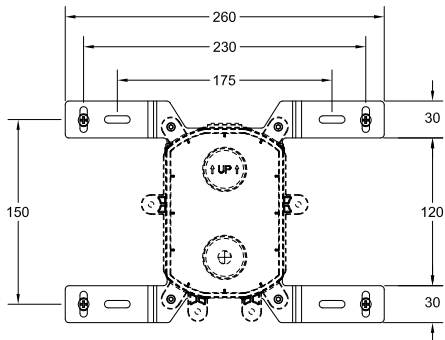
**GESSI** 

**Gessi SpA** - Parco Gessi  
13037 Serravalle Sesia (Vercelli) - Italy  
Phone +39 0163 454111 - Facsimile +39 0163 459273

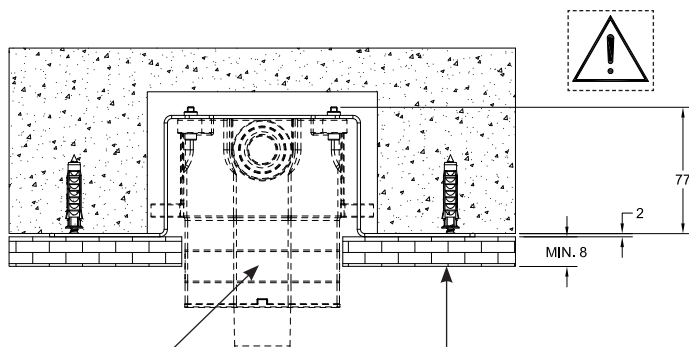
[www.gessi.com](http://www.gessi.com) - [gessi@gessi.it](mailto:gessi@gessi.it)

PRELIMINARI - PRÉ-INSTALLATION INFORMATION - PRÉALABLES - VORBEREITUNG -  
 PRELIMINARES - ПРЕДВАРИТЕЛЬНАЯ ПОДГОТОВКА - ΠΡΟΕΡΓΑΣΙΕΣ - 引言

Dimensioni in mm - Measures in mm - Dimensions en mm - Maß in mm - Medidas en milímetros - Размеры выражены в мм - Διαστάσεις σε mm - 尺寸以毫米为单位



**For Art.  
 09269  
 38269**



*Superficie piastrellata*  
 Tiled surface  
 Surface carrelée  
 Geflieste Oberfläche  
 Superficie con baldosas  
 Облицованная плиткой  
 поверхность  
 Επιφάνεια με πλακάκια  
 贴瓷砖表面

Questo kit di fissaggio a parete permette una migliore installazione del miscelatore incasso, consentendo di stabilizzare il corpo alla parete con le viti in dotazione.

This wall fastening kit allows a better installation of the built-in mixer, allowing to stabilize the body to the wall with the screws supplied.

Ce jeu de fixation murale permet une meilleure installation du mitigeur encastré, permettant de stabiliser le corps sur le mur avec les vis fournies.

Dieser Wand-Befestigungsbausatz ermöglicht eine bessere Installation der Einbau-Mischbatterie, wobei der Körper mittels der, im Lieferumfang enthaltenen Schrauben, an der Wand stabilisiert werden kann.

Este juego de fijación permite una mejor instalación del mezclador termostático para empotrar, consiente estabilizar el cuerpo a la pared con el auxilio de los tornillos incluidos.

Набор для настенного закрепления обеспечивает наилучшую установку встраиваемого смесителя и позволяет стабилизацию корпуса к стене при помощи винтов, включенных в комплект поставки.

Αυτό το kit επιτοίχιας στερέωσης παρέχει τη δυνατότητα καλύτερης εγκατάστασης της εντοιχισμένης αναμεικτικής μπαταρίας, επιτρέποντας τη σταθεροποίηση του σώματός της στον τοίχο με τις παρεχόμενες βίδες.

本墙装固定套件因为能使用随配螺丝将壳体固定在墙体上，能让嵌入式混水器更好地安装。

Fig. 1

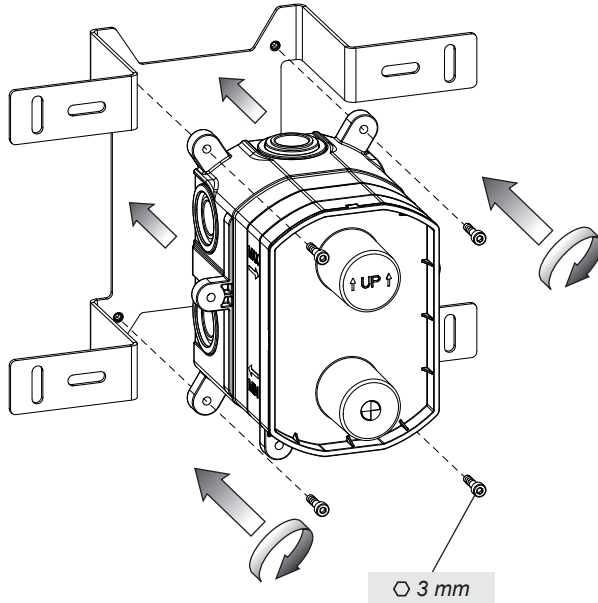


Fig. 2

