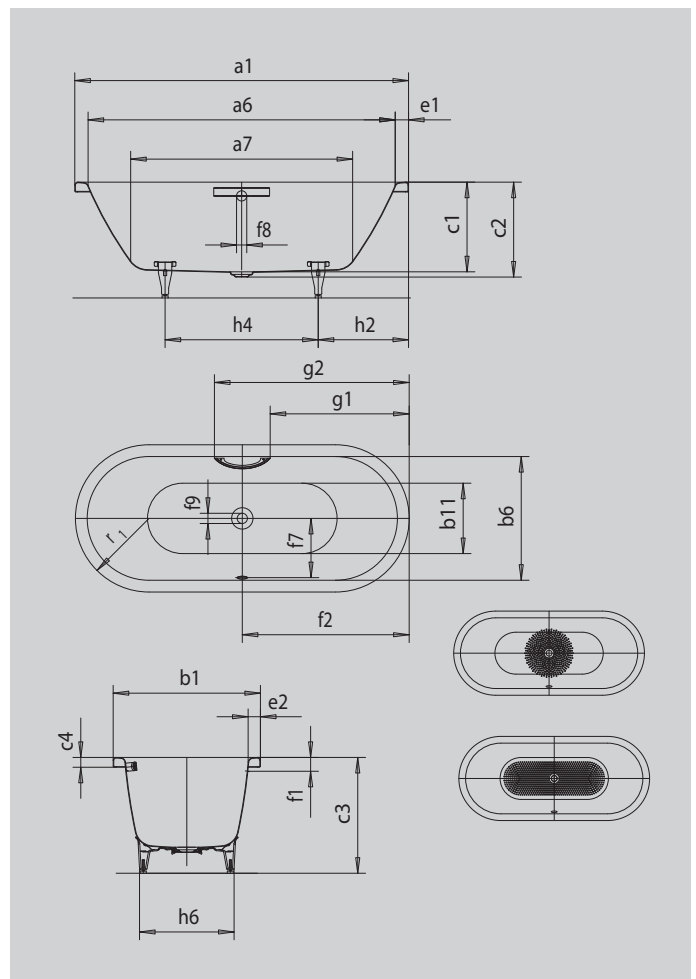


# CENTRO DUO OVAL

- linearità puristica e sobria eleganza contraddistinguono questa vasca da bagno
- copertura del foro di scarico e pomello del troppopieno smaltati, integrati nel design della vasca da bagno
- per fare il bagno in coppia: due poggiaschiena identici e uno scarico centrale
- in acciaio smaltato KALDEWEI



Riproduzione simile



MANIGLIA OPULENZA DISCRETA



Modello		127
Lunghezza esterna	a <sub>1</sub>	1700 mm
Lunghezza interna (in alto)	a <sub>6</sub>	1580 mm
Lunghezza interna (in basso)	a <sub>7</sub>	1130 mm
Larghezza esterna	b <sub>1</sub>	750 mm
Larghezza interna (in alto)	b <sub>6</sub>	630 mm
Larghezza interna (in basso)	b <sub>11</sub>	510 mm
Profondità interna	c <sub>1</sub>	460 mm
Profondità incluso foro di scarico	c <sub>2</sub>	485 mm
Altezza con piedini	c <sub>3</sub>	605 - 640 mm
Altezza bordo	c <sub>4</sub>	50 mm
Larghezza del bordo lato corto; lato lungo	e <sub>1</sub> ; e <sub>2</sub>	60; 60 mm
Distanza fra spigolo superiore e centro foro di troppopieno	f <sub>1</sub>	70 mm
Distanza fra bordo vasca e centro del foro di scarico	f <sub>2</sub>	850 mm
Distanza fra centro foro di scarico e centro foro di troppopieno	f <sub>7</sub>	307 mm
Diametro foro troppopieno	f <sub>8</sub>	Ø 52 mm
Diametro foro di scarico	f <sub>9</sub>	Ø 52 mm
Distanza fra bordo vasca (lato corto) e inizio maniglia	g <sub>1</sub>	708 mm
Distanza fra bordo vasca (lato corto) e fine maniglia	g <sub>2</sub>	992 mm
Distanza fra bordo vasca lato piede e centro piede	h <sub>2</sub>	560 mm
Distanza fra i piedini	h <sub>4</sub>	580 mm
Larghezza massima piedini	h <sub>6</sub>	465 mm
Raggio esterno	r <sub>1</sub>	375 mm
Volume d'acqua		156 l
Peso netto		48 kg
Telaio		5030
Diametro antiscivolo parziale		Ø 435 mm
Antiscivolo totale		900 x 300 mm