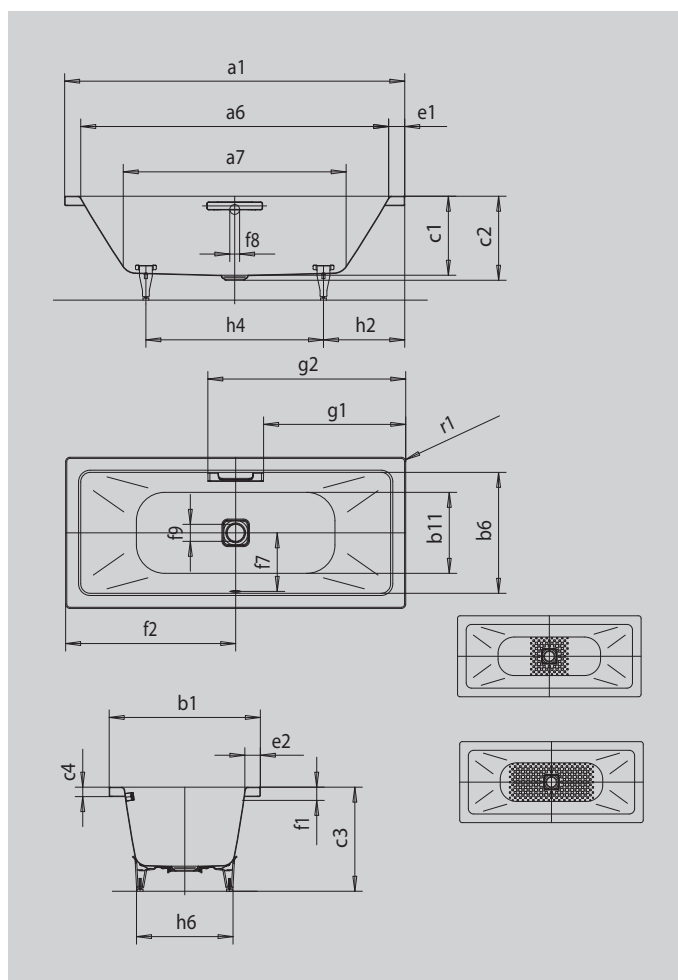


CONODUO

- design lineare dal taglio puristico
- copertura del foro di scarico e pomello del troppopieno smaltati, integrati nel design della vasca da bagno
- classica variante rettangolare
- per fare il bagno in coppia: due poggiaschiena identici e scarico centrale
- in acciaio smaltato KALDEWEI
- design Sottsass Associati



Riproduzione simile



Modello		732
Lunghezza esterna	a ₁	1700 mm
Lunghezza interna (in alto)	a ₆	1540 mm
Lunghezza interna (in basso)	a ₇	1080 mm
Larghezza esterna	b ₁	750 mm
Larghezza interna (in alto)	b ₆	590 mm
Larghezza interna (in basso)	b ₁₁	470 mm
Profondità interna	c ₁	420 mm
Profondità incluso foro di scarico	c ₂	445 mm
Altezza con piedini	c ₃	565 - 600 mm
Altezza bordo	c ₄	50 mm
Larghezza del bordo lato corto; lato lungo	e ₁ ; e ₂	80; 80 mm
Distanza fra spigolo superiore e centro foro di troppopieno	f ₁	70 mm
Distanza fra bordo vasca e centro del foro di scarico	f ₂	850 mm
Distanza fra centro foro di scarico e centro foro di troppopieno	f ₇	285 mm
Diametro foro troppopieno	f ₈	Ø 52 mm
Diametro foro di scarico	f ₉	Ø 90 mm
Distanza fra bordo vasca (lato corto) e inizio maniglia	g ₁	702 mm
Distanza fra bordo vasca (lato corto) e fine maniglia	g ₂	998 mm
Distanza fra bordo vasca lato piede e centro piede	h ₂	555 mm
Distanza fra i piedini	h ₄	590 mm
Larghezza massima piedini	h ₆	445 mm
Raggio esterno	r ₁	23 mm
Volume d'acqua		122 l
Peso netto		52 kg
Antiscivolo parziale		356 x 356 mm
Antiscivolo totale		788 x 356 mm