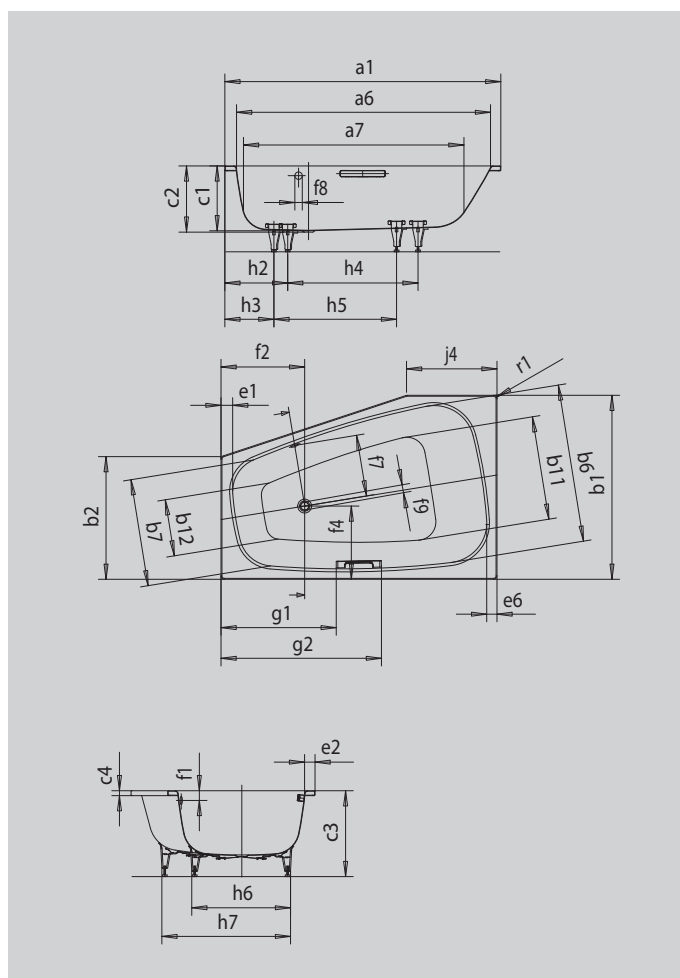


# PLAZA DUO DESTRA

- l'ampio spazio interno consente di fare il bagno nelle più svariate posizioni
- disponibile nelle varianti destra e sinistra
- per fare il bagno in coppia: possibilità di stare seduti uno accanto all'altro
- in acciaio smaltato KALDEWEI



Riproduzione simile



Modello		190
Lunghezza esterna	$a_1$	1800 mm
Lunghezza interna (in alto)	$a_6$	1625 mm
Lunghezza interna (in basso)	$a_7$	1410 mm
Larghezza esterna	$b_1$	1200 mm
Larghezza esterna	$b_2$	800 mm
Larghezza interna (in alto)	$b_6; b_7$	1035; 700 mm
Larghezza interna (in basso)	$b_{11}; b_{12}$	738; 370 mm
Profondità interna	$c_1$	420 mm
Profondità incluso foro di scarico	$c_2$	430 mm
Altezza con piedini	$c_3$	552 - 560 mm
Altezza bordo	$c_4$	32 mm
Larghezza del bordo lato piedi; lato lungo; lato testa	$e_1; e_2; e_6$	74; 66; 61 mm
Distanza fra spigolo superiore e centro foro di troppopieno	$f_1$	70 mm
Distanza fra bordo vasca e centro del foro di scarico	$f_2$	545 mm
Distanza fra bordo vasca (lungo) e centro foro di scarico	$f_4$	478 mm
Distanza fra centro foro di scarico e centro foro di troppopieno	$f_7$	409 mm
Diametro foro troppopieno	$f_8$	Ø 52 mm
Diametro foro di scarico	$f_9$	Ø 52 mm
Distanza fra bordo vasca (lato corto) e inizio maniglia	$g_1$	751 mm
Distanza fra bordo vasca (lato corto) e fine maniglia	$g_2$	1047 mm
Distanza fra bordo vasca lato piede e centro piede	$h_2; h_3$	320; 410 mm
Distanza fra i piedini	$h_4; h_5$	800; 850 mm
Larghezza max lato piedi	$h_6; h_7$	600 - 880 mm
Lunghezza del lato dritto	$j_4$	590 mm
Raggio esterno	$r_1$	23 mm
Volume d'acqua		273 l
Peso netto		66 kg