



dati tecnici

stendy elegance

Ref.	A	B	C	White & Colors			Chrome		Peso	Cap.	Resistenze Raccomandate Recommended Resistances Résistances Conseillées Resistencias Recomendadas	
				$\Delta t=50^{\circ}\text{C}$	$\Delta t=30^{\circ}\text{C}$		$\Delta t=50^{\circ}\text{C}$	$\Delta t=30^{\circ}\text{C}$				kg
	mm	mm	mm	W	W		W	W			300W 500W 750W	
090 18 tubi pipes tubes tubos	SR090048	905	480	436	223	MIN. (pannelli chiusi)	318	162	10,7	4,0	● x	
	SR090058	905	580	550	501	256	MAX. (pannelli aperti)	366	186			
130 26 tubi pipes tubes tubos	SRI30048	1305	480	450	493	252	MIN. (pannelli chiusi)	360	183	12,0	5,7	x ●
	SRI30058	1305	580	550	566	289	MAX. (pannelli aperti)	413	210			
180 35 tubi pipes tubes tubos	SRI80048	1760	480	450	610	312	MIN. (pannelli chiusi)	446	227	15,1	4,5	● x
	SRI80058	1760	580	550	753	384	MAX. (pannelli aperti)	549	280			
	SRI80048	1760	480	450	689	352	MIN. (pannelli chiusi)	503	256	17,8	6,5	● x
	SRI80058	1760	580	550	850	434	MAX. (pannelli aperti)	621	316			
				830	423	MIN. (pannelli chiusi)	488	249	22,6	7,6	● x	
				990	504	MAX. (pannelli aperti)	582	297				
				940	479	MIN. (pannelli chiusi)	553	282	29,0	12,2	● x	
				1100	560	MAX. (pannelli aperti)	647	330				

kcal/h = 0,86 x Watt

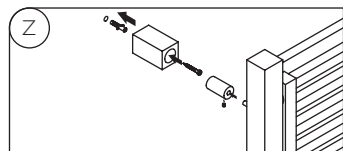
● White & Color
x Chrome

Sistemi di fissaggio a parete

Wall fastening systems

Systèmes d'installation murale

Sistemas de fijación a la pared

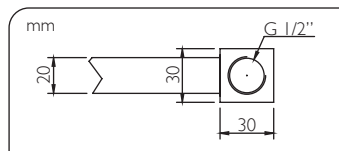


Dimensioni corpo scaldante

Radiator body dimensions

Dimensions du corps chauffant

Dimensiones del cuerpo calefactor

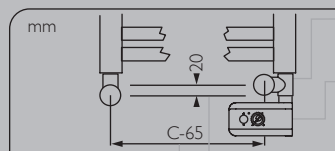


Installazione versione mista con "T"

Installation with heating element and "T"

Installation avec résistance électrique et "T"

Instalación con resistencia eléctrica y "T"

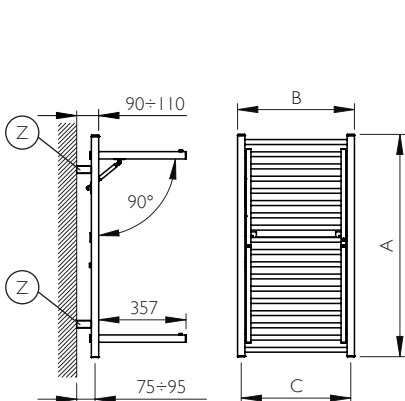


Raccordo a "T"
"T" fitting
Raccord en "T"
Conexión en "T"

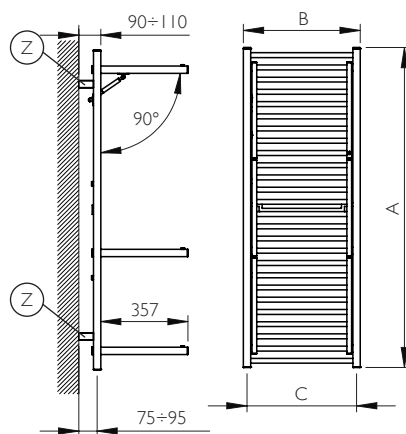
Resistenza con termostato
Resistance with thermostat
Résistance avec thermostat
Resistencia con termostato

Variazione interasse con raccordo a "T"
Modification of interaxis with "T" fitting
Variation interaxe avec raccord "T"
Variación entreje con rácor en "T"

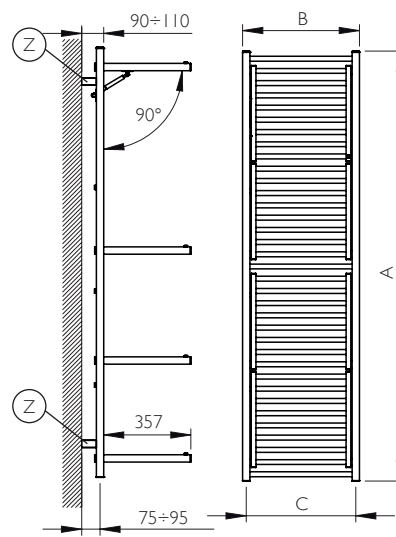
Misure in mm: A=altezza B=larghezza C=interasse
Measures in mm: A=height B=width C=interaxis
Mesures en mm: A=hauteur B=largeur C=entraxe
Medidas en mm: A=altura B=ancho C=entre eje



Mod. SR0900...



Mod. SRI300...



Mod. SRI800...

note tecniche

Temperatura max di esercizio: 90° C
Maximum operating temperature: 90 °C
Température maximum de fonctionnement: 90 °C
Temperatura máx de funcionamiento: 90 °C

Pressione max di esercizio: 500 kPa
Maximum operating pressure: 500 kPa
Pression maximum de fonctionnement: 500 kPa
Presión máx de funcionamiento: 500 kPa



Non disponibile per impianto monotubo
Not available for single-pipe system
Non disponible pour installation mono-tube
No está disponible para instalación monotubo

Consultare note tecniche di dettaglio Pag.163
Please consult technical notes on Page 165
Consulter renseignements techniques détaillés à la Pag.167
Consulte las informaciones técnicas detalladas Pag.169