

# CLAS ONE SYSTEM



## Caldia a condensazione con funzione AUTO solo riscaldamento

- / Nuovo scambiatore XtraTech™ in acciaio inox esclusivo Ariston, ad elevata prevalenza
- / Sezioni di passaggio scambiatore **+142%** rispetto alla versione precedente
- / Display LCD
- / Classe A+ in riscaldamento raggiungibile con la termoregolazione
- / Rapporto di modulazione 1:7
- / Predisposta per la connettività Ariston NET
- / Protocollo di comunicazione BusBridgeNet®
- / Funzione AUTO
- / Silenziatore interno ottimizzato
- / Installazione in luoghi parzialmente protetti
- / Scarico fumi 80, 60, 50 mm

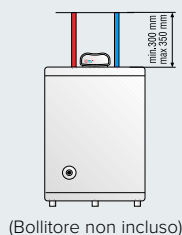
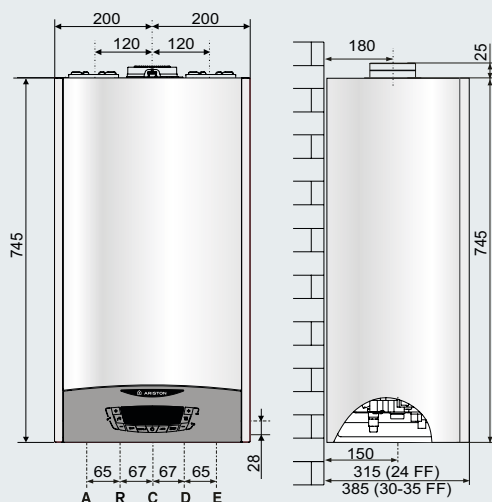
CLASSE ENERGETICA



Nuovo scambiatore in acciaio inox **XtraTech™**



PERFORMANCE CERTIFICATE DAL GRUPPO TÜV RHEINLAND



### LEGENDA

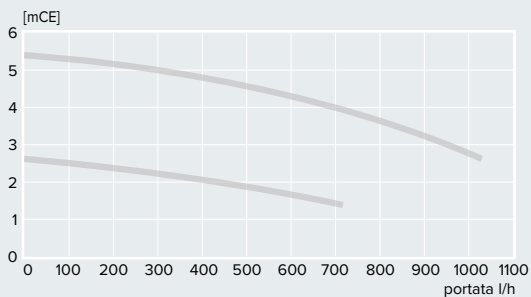
- A \ Mandata impianto Ø 3/4" gas (mandata bollitore se presente)
- R \ Ritorno bollitore (se presente) Ø 1/2" gas
- C \ Ingresso gas Ø 3/4" gas
- D \ Ingresso acqua riempimento impianto Ø 1/2" gas
- E \ Ritorno impianto Ø 3/4" gas



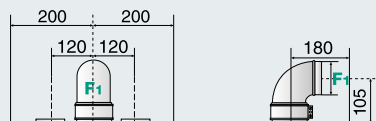
**CUBE S NET**  
SENSORE AMBIENTE predisposto



### Prevalenza residua della caldaia

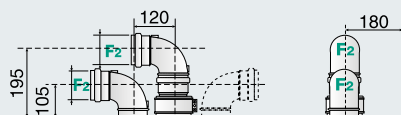


### Versione - Scarico coassiale



Sviluppo massimo fumi/aria:  
 Ø60/100: fino a 8 m (24 kW) - 7 m (35 kW)  
 Ø80/125: fino a 33 m (24 kW) - 27 m (35 kW)

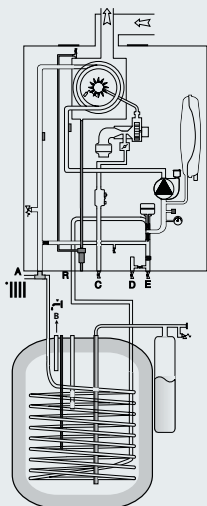
### Versioni - Scarico sdoppiato



Sviluppo massimo fumi/aria:  
 Ø80/80: fino a 60 m (24 kW) - 35 m (35 kW)  
 Ø60/60: fino a 14 m (24 kW) - 12 m (35 kW)



### Schema idraulico



Descrizione	N° caldaie per pallet
CLAS ONE SYSTEM 24	14
CLAS ONE SYSTEM 35	12

### DATI TECNICI

	24	35
--	----	----

CAMERA	stagna	stagna
--------	--------	--------

### PRESTAZIONI ENERGETICHE

Portata termica nominale in riscaldamento max/min PCI	kW	22,0/3,7	31,0/5,0
Potenza termica riscaldamento max/min (80°C-60°C)	kW	26,0/3,7	34,5/5,0
Potenza termica max/min (50°C-30°C)	kW	21,4/3,4	30,2/4,7
Rendimento di combustione (ai fumi)	%	23,6/3,9	33,5/5,3
Rendimento alla portata termica nominale (60/80°C) PCI	%	98,0	97,9
Rendimento alla portata termica nominale (30/50°C) PCI	%	97,5	97,5
Rendimento al 30% a 30°C PCI	%	107,3	108,2
Rendimento al 30% a 47°C	%	109,8	109,6
Rendimento al minimo (60/80°C)	%	93,1	93,3
Stelle di rendimento (dir. 92/42/EEC)		★★★★	★★★★
Classe Sedbuk		A	A
Perdite al camino bruciatore funzionante	%	2,0	2,1

### EMISSIONI

Prevalenza residua di evacuazione	Pa	100	100
Classe Nox	classe	6	6
Temperatura fumi (G20) (80°C-60°C)	°C	61	63
Contenuto di CO2 (G20) (80°C-60°C)	%	9,2/8,9	9,2/8,9
Contenuto di CO (0%O2) (80°C-60°C)	ppm	141,8	106,5
Contenuto di O2 (G20) (80°C-60°C)	%	3,9	4,3
Portata massima fumi (G20) (80°C-60°C)	Kg/h	42,1	56,1
Eccesso d'aria (80°C-60°C)	%	23	26

### CIRCUITO RISCALDAMENTO

Capacità vaso di espansione	l	8	8
Massimo contenuto d'acqua nell'impianto ΔT max (75°C/35°C)		100/300	100/300
Temp. di riscaldamento min/max (range alte temp.)	°C	35/82	35/82
Temp. di riscaldamento min/max (range basse temp.)	°C	20/45	20/45
Temperatura sanitario min/max	°C	36/60	36/60
Pressione acqua sanitaria max/min	bar	7/0,2	7/0,2

### CIRCUITO SANITARIO

Temperatura sanitario min/max	°C	40/60	40/60
-------------------------------	----	-------	-------

### CONDENSA

Produzione massima condensa	l/h	2,4	3,82
PH di condensa	PH	2,6	2,6

### DATI ELETTRICI

Tensione/frequenza di alimentazione	V/Hz	230/50	230/50
Potenza elettrica assorbita totale	W	77	84
Temperatura ambiente minima di utilizzo*	°C	>0°	>0°
Gradi di protezione impianto elettrico	IP	X5D	X5D

### PESO E DIMENSIONI

Peso	kg	29,7	34,6
Dimensioni (L x A x P)	mm	745/400/315	745/400/385

### CLAS ONE SYSTEM

	24	35
Classe energetica	A	A
CODICE	3301031	3301032

\*-5 °C con kit resistenza antigelo standard cod. 3318949