

Impianti di ventilazione autoregolabili a semplice flusso

Ventilatore di estrazione canalizzabile per impianti di ventilazione meccanica controllata a semplice flusso autoregolabili. Dotati motore brushless per estrazione aria viziata in servizio continuo.

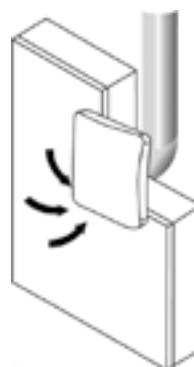
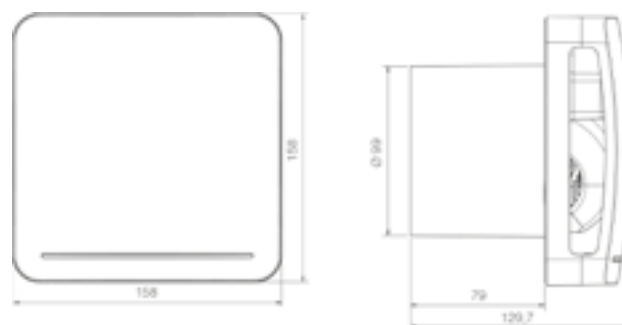


CARATTERISTICHE COSTRUTTIVE

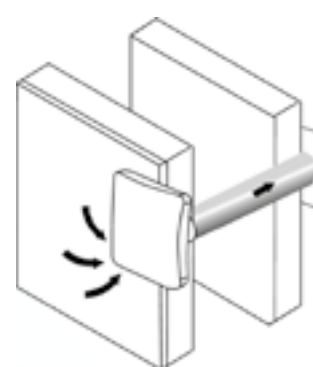
Design estetico e funzionamento silenzioso, adatto per installazione a parete, costruzione in materiale plastico di alta qualità, con ventilatore centrifugo a pale avanti, con regolazione della velocità costante tramite potenziometro; funzionamento continuo a bassa velocità con possibilità di passare alla alta velocità – dimensioni frontali 158x158 mm – attacco posteriore DN.100 mm – alimentazione elettrica 230/1/50 – assorbimento 1,5/6,0 A min/max. Lunghezza massima del condotto 10 m lineari.

VERSIONI

Ecoair base
Ecoair con timer
Ecoair con umidostato



Espulsione in condotto di ventilazione indipendente DN100 mm



Espulsione diretta verso l'esterno in condotto di ventilazione DN100 mm

Modello	Codice
ECOAIR base	UVEEECO0000
ECOAIR con timer	UVEEECO0T00
ECOAIR con umidostato	UVEEECO0U00
Filtro per ECOAIR	AREFILECOAIR

DATI PRESTAZIONALI

Modello	Portata costante m ³ /h	Tensione a 50 Hz V	Potenza ass. min/max W	Corrente Assorbita A	Livello press. sonora dB(A)	Peso kg	Funzione Timer	Funzione Umidostato
ECOAIR	15	230	1,9/4,8	0,045	12	0,57	mod T	mod H
	22	230	2,1/5,0	0,047	17	0,57	mod T	mod H
	30	230	2,7/5,5	0,055	22	0,57	mod T	mod H
	35	230	3,2/5,8	0,057	27	0,57	mod T	mod H
	45	230	4,3/6,1	0,060	30	0,57	mod T	mod H
	Portata Massima - Boost							
	65	230	4,5/7,2	0,068	36	0,57	mod T	mod H