

WRL 026 -161

Pompa di calore condensata ad acqua reversibile lato acqua

Potenza frigorifera 6,6 ÷ 44,2 kW
Potenza termica 7,5 ÷ 48,0 kW

- **Elevate efficienze**
- **Ideali per applicazioni geotermiche**



Per i modelli che rientrano nelle detrazioni e negli incentivi fare riferimento solo alle liste presenti sul sito www.aermec.it



DESCRIZIONE

Pompa di calore condensate ad acqua, per la produzione di acqua refrigerata/riscaldata, progettata e realizzata per soddisfare le esigenze di climatizzazione nei complessi residenziali e commerciali, o di refrigerazione nei complessi industriali.

Si tratta di unità da interno con compressori ermetici scroll e scambiatori a piastre.

Nelle unità con desurriscaldatore, si ha inoltre la possibilità di produrre acqua calda gratuitamente.

Le scelte tecnologiche fatte, orientate sempre alla massima qualità, assicurano una completa facilità d'installazione.

Infatti le connessioni elettriche ed idrauliche sono tutte posizionate nella parte superiore dell'unità facilitando le operazioni di installazione e di manutenzione riducendo inoltre gli spazi tecnici e la loro collocazione nel minor spazio possibile.

VERSIONI

° Senza accumulo

A Con accumulo

CARATTERISTICHE

Campo di funzionamento

Funzionamento a pieno carico con produzione di acqua refrigerata da 4 a 18 °C, con la possibilità di produrre anche acqua negativa fino a -8 °C all'evaporatore e acqua calda al condensatore fino a 55 °C.

(per maggiori dettagli fare riferimento alla documentazione tecnica).

Plug and play

Tutte le unità sono dotate di compressori scroll e scambiatori a piastre, il basamento e la pannellatura sono in acciaio trattato con vernici poliesteri RAL 9003.

Le connessioni elettriche ed idrauliche sono tutte posizionate nella parte superiore dell'unità per facilitare le operazioni di installazione e di manutenzione riducendo inoltre gli spazi tecnici e la loro collocazione nel minor spazio possibile.

La pompa di calore può essere fornita con tutti i componenti necessari alla sua collocazione sia in nuove installazioni che in sostituzione di altri gene-

ratori di calore. Può essere abbinata a sistemi di emissione a basse temperature come ventilconvettori ma anche ai più tradizionali radiatori.

Versioni con kit idronico integrato

L'unità standard viene fornita con il filtro acqua, pressostato differenziale e valvola di sicurezza già installati sul lato utenza e sorgente ma anche sul lato recupero se presente.

Per avere anche una soluzione che dia un risparmio economico e che faciliti l'installazione, queste unità possono essere configurate con un kit idronico integrato, su entrambi i lati idraulici (utenza e sorgente).

Sono disponibili pompe a bassa o alta prevalenza e anche una valvola a due vie modulante, quest'ultima applicabile solo sul lato sorgente per ridurre i consumi nelle applicazioni con acqua di falda.

CONTROLLO MODUCONTROL

Il pannello comandi dell'unità permette una rapida impostazione dei parametri di funzionamento della macchina e la loro visualizzazione. Il display è costituito da 4 cifre e diversi led per la segnalazione del tipo di funzionamento, la visualizzazione dei parametri impostati e degli eventuali allarmi intervenuti. Nella scheda vengono memorizzate tutte le impostazioni di default ed eventuali modifiche.

La regolazione con l'utilizzo di una sonda di temperatura aria esterna (accessorio) consente un controllo dinamico della temperatura dell'acqua prodotta, incrementando l'efficienza energetica del sistema.

ACCESSORI

AERBACP: Interfaccia di comunicazione Ethernet per protocolli Bacnet/IP, Modbus TCP/IP, SNMP

AERSET: Permette di compensare automaticamente i set di lavoro dell'unità a cui è collegato, basandosi su un segnale 0-10V in MODBUS in ingresso. Accessorio obbligatorio MODU-485BL.

KSAE: Sonda aria esterna.

MODU-485BL: Interfaccia RS-485 per sistemi di supervisione con protocollo MODBUS.

PR3: Pannello remoto semplificato. Consente di eseguire i controlli base dell'unità con segnalazione degli allarmi. Remotabile con cavo schermato fino a 150 m.

VT: Supporti anti-vibranti.

VPL: Valvola pressostatica, completa di raccordi, azionata direttamente dalla pressione di condensazione, modula la quantità d'acqua necessaria

per il raffreddamento del condensatore mantenendo costante la temperatura di condensazione.

COMPATIBILITÀ ACCESSORI

Modello	Ver	026	031	041	051	071	081	101	141	161
AERBACP	°,A	•	•	•	•	•	•	•	•	•
AERSET	°,A	•	•	•	•	•	•	•	•	•
KSAE	°,A	•	•	•	•	•	•	•	•	•
MODU-485BL	°,A	•	•	•	•	•	•	•	•	•
PR3	°,A	•	•	•	•	•	•	•	•	•

Antivibranti

Versione	Kit idronico integrato lato sorgente	Kit idronico integrato lato utenza	026	031	041	051	071
°	°	°	VT9	VT9	VT9	VT9	VT9
°	B,I,U,V	N,P	VT9	VT9	VT9	VT9	VT9
A	°,B,I,U,V	°,N,P	VT15	VT15	VT15	VT15	VT15

Versione	Kit idronico integrato lato sorgente	Kit idronico integrato lato utenza	081	101	141	161
°	°	°	VT9	VT15	VT15	VT15
°	U	N,P	VT9	VT15	VT15	VT15
°	B,I,V	N,P	VT9	VT15	VT15	-
A	°,B,I,U,V	°,N,P	VT15	VT15A	VT15A	VT15A

- non disponibile

Valvola pressostatica

Ver	026	031	041	051	071	081	101	141	161
°,A	VPL1	VPL1	VPL2	VPL2	VPL3	VPL3	VPL4	VPL4	VPL4

CONFIGURATORE

Campo	Descrizione
1,2,3	WRL
4,5,6	Taglia 026, 031, 041, 051, 071, 081, 101, 141, 161
7	Campo d'impiego
°	Valvola termostatica meccanica standard (1)
Y	Valvola termostatica meccanica per bassa temperatura (2)
8	Modello
°	Pompa di calore reversibile lato acqua
E	Motoevaporante
9	Versione
°	Senza accumulo
A	Con accumulo
10	Recupero di calore
°	Senza recupero di calore
D	Con desurriscaldatore
11	Kit idronico integrato lato sorgente
°	Senza kit idronico
B	Pompa on-off (3)
I	Pompa inverter (4)
U	Pompa alta prevalenza (5)
V	Applicazione acqua di falda Valvola a due vie modulante
12	Kit idronico integrato lato utenza
°	Senza kit idronico
N	Pompa alta prevalenza (5)
P	Pompa on-off (3)
13	Campo per sviluppi futuri
°	Campo non utilizzato
14	Soft-start
°	Senza soft-start
S	Con soft-start
15	Alimentazione
°	400V~3N 50Hz
M	230V~ 50Hz (6)

(1) Acqua prodotta da 4 °C ÷ 18 °C

(2) Acqua prodotta da 4 °C ÷ -8 °C

(3) Circolatore inverter per le taglie WRL 026-081. La velocità del circolatore deve essere fissata al primo avviamento con la prevalenza utile richiesta, per lavorare poi a portata costante.

(4) Solo per le taglie WRL 026 ÷ 081

(5) Solo per le taglie WRL 101 ÷ 161

(6) Solo per le taglie WRL 026 ÷ 041

DATI PRESTAZIONALI

WRL - °

Taglia		026	031	041	051	071	081	101	141	161
Alimentazione: °										
Prestazioni in raffreddamento 12 °C / 7 °C (1)										
Potenza frigorifera	kW	6,7	8,4	11,3	14,7	19,3	21,9	29,5	38,5	43,9
Potenza assorbita	kW	1,5	1,8	2,6	3,1	4,0	4,7	6,2	8,1	9,5
Corrente assorbita totale a freddo	A	3,1	2,6	4,9	6,4	7,4	9,1	13,0	15,0	18,0
EER	W/W	4,49	4,74	4,39	4,70	4,77	4,63	4,72	4,75	4,62
Portata acqua sorgente	l/h	1396	1735	2375	3054	3978	4538	6100	7947	9077
Perdita di carico lato sorgente	kPa	28	30	35	32	40	46	42	57	66
Portata acqua utenza	l/h	1154	1447	1955	2541	3320	3770	5078	6638	7555
Perdita di carico lato utenza	kPa	15	17	23	21	26	30	25	34	38
Prestazioni in riscaldamento 40 °C / 45 °C (2)										
Potenza termica	kW	7,7	9,3	12,6	16,3	21,0	24,0	32,5	42,1	48,0
Potenza assorbita	kW	1,9	2,3	3,2	4,0	5,1	5,9	8,0	10,2	12,0
Corrente assorbita totale a caldo	A	4,1	3,4	6,1	8,2	9,2	11,0	16,0	18,0	23,0
COP	W/W	3,93	4,04	3,94	4,05	4,17	4,04	4,06	4,14	4,02
Portata acqua sorgente	l/h	1680	2053	2767	3602	4708	5325	7200	9414	10671
Perdita di carico lato sorgente	kPa	32	34	46	42	52	60	50	68	76
Portata acqua utenza	l/h	1326	1607	2181	2819	3647	4159	5629	7284	8315
Perdita di carico lato utenza	kPa	25	26	30	27	34	39	36	48	55
Alimentazione: M										
Prestazioni in raffreddamento 12 °C / 7 °C (1)										
Potenza frigorifera	kW	6,6	8,3	11,3	-	-	-	-	-	-
Potenza assorbita	kW	1,5	1,8	2,5	-	-	-	-	-	-
Corrente assorbita totale a freddo	A	7,2	9,2	12,0	-	-	-	-	-	-
EER	W/W	4,30	4,50	4,56	-	-	-	-	-	-
Portata acqua sorgente	l/h	1386	1731	2359	-	-	-	-	-	-
Perdita di carico lato sorgente	kPa	28	29	36	-	-	-	-	-	-
Portata acqua utenza	l/h	1137	1430	1955	-	-	-	-	-	-
Perdita di carico lato utenza	kPa	15	17	23	-	-	-	-	-	-
Prestazioni in riscaldamento 40 °C / 45 °C (2)										
Potenza termica	kW	7,6	9,4	12,5	-	-	-	-	-	-
Potenza assorbita	kW	2,0	2,4	3,1	-	-	-	-	-	-
Corrente assorbita totale a caldo	A	9,3	12,0	15,0	-	-	-	-	-	-
COP	W/W	3,86	3,89	4,05	-	-	-	-	-	-
Portata acqua sorgente	l/h	1662	2053	2778	-	-	-	-	-	-
Perdita di carico lato sorgente	kPa	32	35	46	-	-	-	-	-	-
Portata acqua utenza	l/h	1319	1626	2171	-	-	-	-	-	-
Perdita di carico lato utenza	kPa	25	26	30	-	-	-	-	-	-

(1) Dati 14511:2018; Acqua lato utenza 12 °C / 7 °C; Acqua lato sorgente 30 °C / 35 °C
 (2) Dati 14511:2018; Acqua lato utenza 40 °C / 45 °C; Acqua lato sorgente 10 °C / 7 °C

INDICI ENERGETICI (REG. 2016/2281 UE)

WRL - °

Taglia		026	031	041	051	071	081	101	141	161
Alimentazione: °										
SEER - 12/7 (EN14825: 2018) (1)										
SEER	W/W	3,93	4,29	4,13	4,51	4,66	4,52	4,93	4,93	4,75
Efficienza stagionale	%	154,0%	168,5%	162,1%	177,3%	183,3%	177,8%	194,1%	194,0%	187,1%
UE 811/2013 prestazioni in condizioni climatiche medie (average) - 35 °C - Pdesignh ≤ 70 kW (2)										
Pdesignh	kW	11	14	17	23	30	35	45	60	68
SCOP		5,08	5,45	5,38	5,50	5,48	5,33	6,03	5,85	5,50
nsh	%	195,0%	210,0%	207,0%	212,0%	211,0%	205,0%	233,0%	226,0%	212,0%
Classe efficienza energetica		A+++	A+++	A+++	A+++	A+++	A+++	A+++	A+++	A+++
Alimentazione: M										
SEER - 12/7 (EN14825: 2018) (1)										
SEER	W/W	3,77	4,13	4,27	-	-	-	-	-	-
Efficienza stagionale	%	147,9%	162,0%	167,6%	-	-	-	-	-	-
UE 811/2013 prestazioni in condizioni climatiche medie (average) - 35 °C - Pdesignh ≤ 70 kW (2)										
Pdesignh	kW	11	14	17	-	-	-	-	-	-
SCOP		5,15	5,50	5,18	-	-	-	-	-	-
nsh	%	198,0%	212,0%	199,0%	-	-	-	-	-	-
Classe efficienza energetica		A+++	A+++	A+++	-	-	-	-	-	-

(1) Calcolo eseguito con portata d'acqua FISSA e temperatura d'uscita VARIABILE.
 (2) Efficienze in applicazioni per bassa temperatura (35°C)

DATI PRESTAZIONALI

WRL ABP

Taglia		026	031	041	051	071	081	101	141	161
Alimentazione: °										
Prestazioni in raffreddamento 12 °C / 7 °C (1)										
Potenza frigorifera	kW	6,8	8,5	11,4	14,9	19,4	22,0	29,8	38,9	44,2
Potenza assorbita	kW	1,4	1,7	2,5	3,1	3,9	4,6	6,3	8,1	9,4
Corrente assorbita totale a freddo	A	3,7	3,3	5,6	7,5	8,6	10,0	14,0	17,0	20,0
EER	W/W	4,75	5,02	4,62	4,84	4,93	4,78	4,75	4,79	4,69
Portata acqua sorgente	l/h	1396	1735	2375	3054	3978	4538	6100	7947	9077
Prevalenza utile lato sorgente	kPa	59	53	36	63	43	28	116	137	125
Portata acqua utenza	l/h	1154	1447	1955	2541	3320	3770	5078	6638	7555
Prevalenza utile lato utenza	kPa	74,0	70,0	56,0	79,0	66,0	56,0	148,0	164,0	157,0
Prestazioni in riscaldamento 40 °C / 45 °C (2)										
Potenza termica	kW	7,6	9,2	12,5	16,1	20,9	23,8	32,2	41,6	47,6
Potenza assorbita	kW	1,9	2,2	3,1	3,9	4,9	5,8	8,0	10,1	11,8
Corrente assorbita totale a caldo	A	4,7	4,0	6,7	9,3	10,0	13,0	18,0	20,0	25,0
COP	W/W	4,05	4,17	4,05	4,11	4,24	4,09	4,01	4,13	4,04
Portata acqua sorgente	l/h	1680	2053	2767	3602	4708	5325	7200	9414	10671
Prevalenza utile lato sorgente	kPa	52	43	16	46	20	4	90	121	109
Portata acqua utenza	l/h	1326	1607	2181	2819	3647	4159	5629	7284	8315
Prevalenza utile lato utenza	kPa	63,0	59,0	46,0	70,0	54,0	41,0	130,0	148,0	138,0
Alimentazione: M										
Prestazioni in raffreddamento 12 °C / 7 °C (1)										
Potenza frigorifera	kW	6,7	8,4	11,4	-	-	-	-	-	-
Potenza assorbita	kW	1,5	1,8	2,4	-	-	-	-	-	-
Corrente assorbita totale a freddo	A	7,8	9,9	12,0	-	-	-	-	-	-
EER	W/W	4,54	4,75	4,80	-	-	-	-	-	-
Portata acqua sorgente	l/h	1386	1731	2359	-	-	-	-	-	-
Prevalenza utile lato sorgente	kPa	59	54	36	-	-	-	-	-	-
Portata acqua utenza	l/h	1137	1430	1955	-	-	-	-	-	-
Prevalenza utile lato utenza	kPa	74,0	70,0	56,0	-	-	-	-	-	-
Prestazioni in riscaldamento 40 °C / 45 °C (2)										
Potenza termica	kW	7,5	9,3	12,4	-	-	-	-	-	-
Potenza assorbita	kW	1,9	2,3	3,0	-	-	-	-	-	-
Corrente assorbita totale a caldo	A	9,9	13,0	15,0	-	-	-	-	-	-
COP	W/W	3,97	4,01	4,17	-	-	-	-	-	-
Portata acqua sorgente	l/h	1662	2053	2778	-	-	-	-	-	-
Prevalenza utile lato sorgente	kPa	52	43	16	-	-	-	-	-	-
Portata acqua utenza	l/h	1319	1626	2171	-	-	-	-	-	-
Prevalenza utile lato utenza	kPa	63,0	59,0	45,0	-	-	-	-	-	-

(1) Dati 14511:2018; Acqua lato utenza 12 °C / 7 °C; Acqua lato sorgente 30 °C / 35 °C
(2) Dati 14511:2018; Acqua lato utenza 40 °C / 45 °C; Acqua lato sorgente 10 °C / 7 °C

DATI PRESTAZIONALI MOTOEVAPORANTI

Taglia		026	031	041	051	071	081	101	141	161
Prestazioni in raffreddamento 12 °C / 7 °C (1)										
Potenza frigorifera	E kW	6,3	7,8	10,4	13,4	17,4	19,7	26,8	34,7	39,4
Potenza assorbita	E kW	1,7	2,0	2,8	3,6	4,5	5,3	7,2	9,1	10,6
Corrente assorbita totale a freddo	E A	3,0	3,0	5,0	7,0	8,0	10,0	14,0	17,0	21,0
EER	E W/W	3,71	3,90	3,71	3,72	3,87	3,72	3,72	3,81	3,72
Portata acqua utenza	E l/h	1082	1340	1787	2302	2990	3385	4605	5962	6769
Perdita di carico lato utenza	E kPa	13	15	20	17	21	25	21	28	31
Lunghezza linee frigorifere da/a 0 - 10 m										
Linea del gas (C1)	E Ø	9,5	9,5	9,5	12,7	12,7	15,9	15,9	18,0	18,0
Linea del liquido (C1)	E Ø	9,5	9,5	9,5	12,7	12,7	12,7	15,9	18,0	18,0
Carica aggiuntiva (C1)	E g/m	54	54	54	103	103	108	161	214	214

(1) Dati 14511:2018; Acqua lato utenza 12 °C / 7 °C; Acqua lato sorgente 30 °C / 35 °C

INDICI ENERGETICI (REG. 2016/2281 UE)

WRL ABP

Taglia		026	031	041	051	071	081	101	141	161
Alimentazione: °										
SEER - 12/7 (EN14825:2018) (1)										
SEER	W/W	5,00	5,37	5,22	5,38	5,62	5,30	5,31	5,27	5,21
Efficienza stagionale	%	196,9%	211,7%	205,8%	212,0%	221,7%	208,8%	209,2%	207,7%	205,5%
UE 811/2013 prestazioni in condizioni climatiche medie (average) - 35 °C - Pdesignh ≤ 70 kW (2)										
Pdesignh	kW	10	13	17	22	30	34	44	59	66
SCOP		5,78	6,15	5,75	6,13	5,75	5,45	6,00	5,95	5,60
nsh	%	223,0%	238,0%	222,0%	237,0%	222,0%	210,0%	232,0%	230,0%	216,0%
Classe efficienza energetica		A+++	A+++	A+++	A+++	A+++	A+++	A+++	A+++	A+++
Alimentazione: M										
SEER - 12/7 (EN14825:2018) (1)										
SEER	W/W	4,73	5,20	5,22	-	-	-	-	-	-
Efficienza stagionale	%	186,3%	205,1%	205,6%	-	-	-	-	-	-
UE 811/2013 prestazioni in condizioni climatiche medie (average) - 35 °C - Pdesignh ≤ 70 kW (2)										
Pdesignh	kW	11	13	17	-	-	-	-	-	-
SCOP		5,90	6,28	5,55	-	-	-	-	-	-
nsh	%	228,0%	243,0%	214,0%	-	-	-	-	-	-
Classe efficienza energetica		A+++	A+++	A+++	-	-	-	-	-	-

(1) Calcolo eseguito con portata d'acqua FISSA e temperatura d'uscita VARIABILE.

(2) Efficienze in applicazioni per bassa temperatura (35°C)

DATI ELETTRICI

Taglia		026	031	041	051	071	081	101	141	161	
Dati elettrici											
Corrente massima (FLA)	°	A	8,0	8,0	15,0	17,0	21,0	22,0	32,0	40,0	41,0
	M	A	18,0	21,0	34,0	-	-	-	-	-	-
Corrente di spunto (LRA)	°	A	34,0	37,0	65,0	75,0	75,0	75,0	90,0	94,0	95,0
	M	A	63,0	84,0	119,0	-	-	-	-	-	-

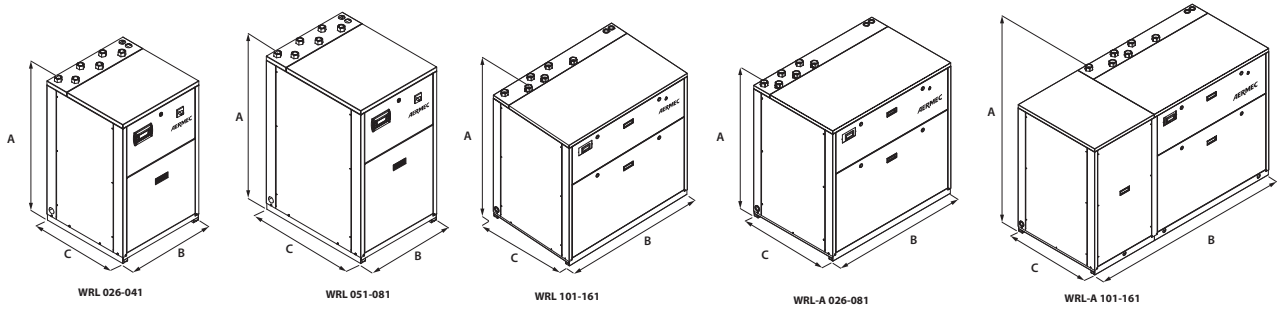
DATI TECNICI GENERALI

Taglia		026	031	041	051	071	081	101	141	161	
Compressore											
Tipo	°A	tipo									
Numero	°A	n°	1	1	1	1	1	2	2	2	
Circuiti	°A	n°	1	1	1	1	1	1	1	1	
Refrigerante	°A	tipo					R410A				
Carica refrigerante (1)	°A	kg	0,8	0,9	1,2	1,6	1,9	2,0	3,6	4,4	4,7
Scambiatore lato sorgente											
Tipo	°A	tipo									
Numero	°A	n°	1	1	1	1	1	1	1	1	
Scambiatore lato utenza											
Tipo	°A	tipo									
Numero	°A	n°	1	1	1	1	1	1	1	1	
Attacchi idraulici lato sorgente											
Attacchi (in/out)	°A	Tipo									
Diametro (in/out)	°A	Ø									
Attacchi idraulici lato utenza											
Attacchi (in/out)	°A	Tipo									
Diametro (in/out)	°A	Ø									
Dati sonori calcolati in funzionamento a freddo (2)											
Livello di potenza sonora	°A	dB(A)	55,5	57,0	57,5	59,0	60,0	60,5	62,0	63,0	63,5
Livello di pressione sonora (10 m)	°	dB(A)	24,3	25,8	26,3	27,7	28,7	29,2	30,6	31,6	32,1
	A	dB(A)	24,1	25,6	26,1	27,6	28,6	29,1	30,5	31,5	32,0

(1) La carica riportata in tabella è un valore stimato e preliminare. Il valore finale della carica di refrigerante è riportato nella targhetta tecnica dell'unità. Per maggiori informazioni contattare sede.

(2) Potenza sonora calcolata sulla base di misure effettuate in accordo con la normativa UNI EN ISO 9614-2, nel rispetto di quanto richiesto dalla certificazione Eurovent. Pressione sonora misurata in campo libero a 10 m di distanza dalla superficie esterna dell'unità (in accordo con la UNI EN ISO 3744).

DIMENSIONI



Taglia		026	031	041	051	071	081	101	141	161
Dimensioni e pesi										
A	°	mm	976	976	976	1126	1126	1126	1126	1126
	A	mm	1126	1126	1126	1126	1126	1126	1126	1126
B	°	mm	605	605	605	605	605	605	1155	1155
	A	mm	1155	1155	1155	1155	1155	1155	1755	1755
C	°	mm	603	603	603	773	773	773	773	773
	A	mm	773	773	773	773	773	773	773	773
Peso a vuoto	°	kg	120	125	130	150	170	180	260	270
	A	kg	190 (1)	200 (1)	210 (1)	230 (1)	250 (1)	260 (1)	340 (1)	350 (1)

(1) Unità con due scambiatori e accumulo, senza pompe

Aermec si riserva la facoltà di apportare in qualsiasi momento tutte le modifiche ritenute necessarie per il miglioramento del prodotto con eventuale modifica dei relativi dati tecnici.

Aermec S.p.A.
Via Roma, 996 - 37040 Bevilacqua (VR) - Italia
Tel. 0442633111 - Telefax 044293577
www.aermec.com

Numero Verde
800-843085