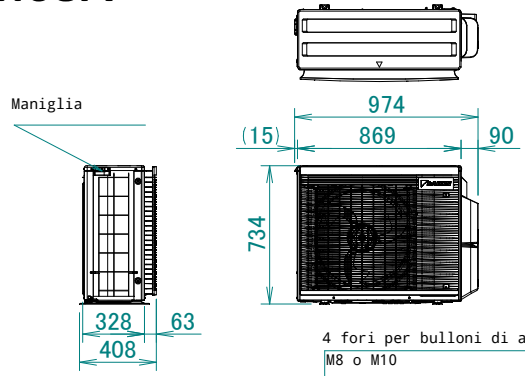


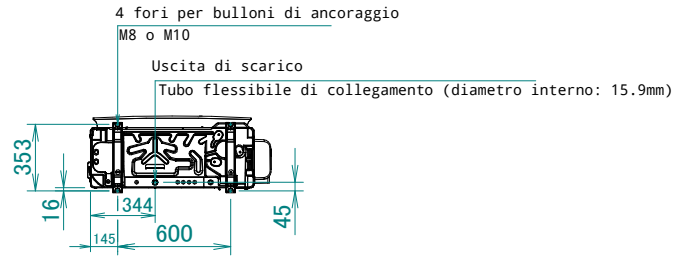
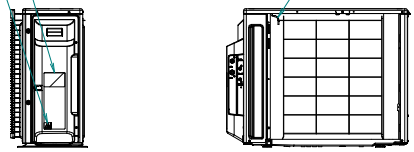
# 2MXM68A



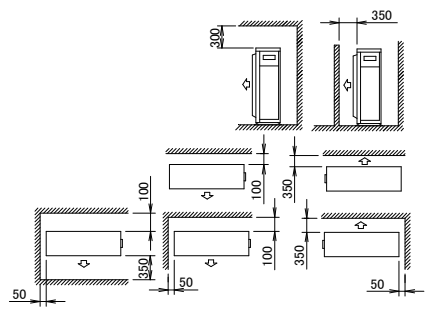
Etichetta per le responsabilità relative al prodotto

Targa del costruttore

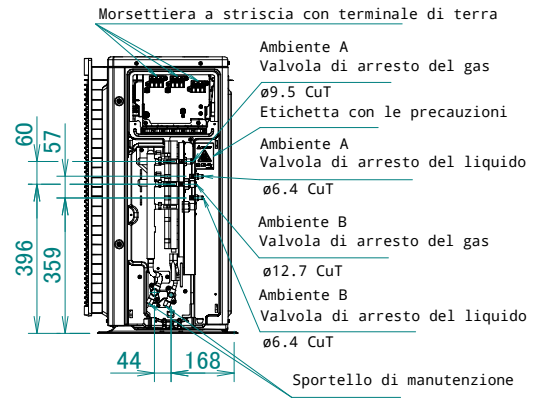
Termistore temperatura aria esterna



Spazio minimo per passaggio aria  
Altezza a parete sul lato di uscita aria < 1200 mm



In caso di rimozione della copertura della valvola di arresto.



3D139689