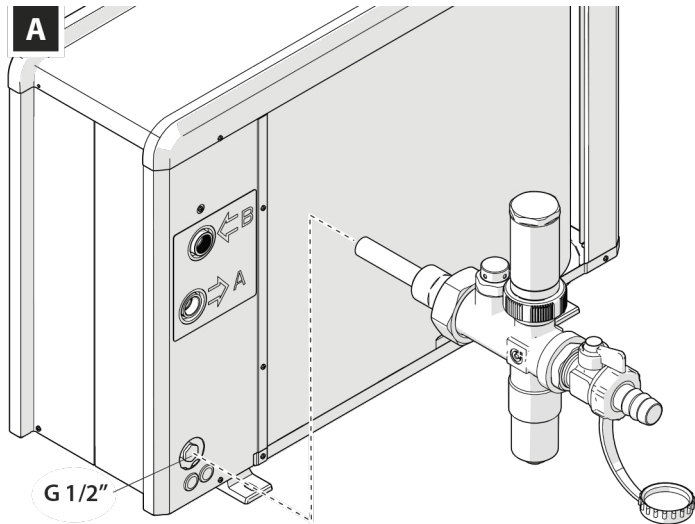


genuine original accessories



ITALIANO

ISTRUZIONI PER L'INSTALLAZIONE, LA MESSA IN SERVIZIO E LA MANUTENZIONE

Installazione (fig. A)

The device must only be installed vertically in position verticale in modo tale che l'acqua scaricata possa fluire correttamente e liberamente verso il basso.

Posizionare le valvole antigelo lontano da fonti di calore per mantenere il corretto funzionamento.

In conformità alle disposizioni vigenti, lo scarico deve essere convogliato in apposita tubazione di raccolta.

Si consiglia di mantenere il sistema sempre in pressione, anche durante lo scarico del dispositivo, per un corretto funzionamento della valvola antigelo.

Sostituzione rompivuoto (fig. B)

Sezionare l'impianto e svuotarlo. Svitare il rompivuoto con chiave fissa esagonale ed estrarlo dal corpo valvola. In caso di malfunzionamento, sostituirlo con il ricambio (cod. 65121936).

Sostituzione cartuccia sensore acqua (fig. C)

In caso di malfunzionamento, svitare la cartuccia per sostituirla con il ricambio (cod. 65121938).

Sostituire la cartuccia solo in condizioni di temperatura aria esterna > 5 °C. In caso contrario occorre sezionare l'impianto con valvole di intercettazione.

Sostituzione cartuccia sensore aria (fig. D)

In caso di malfunzionamento, svitare la cartuccia per sostituirla con il ricambio (cod. 65121937). Non utilizzare utensili.

Coibentazione

Per il corretto funzionamento del sistema, la valvola deve essere lasciata libera da coibentazioni. Se installata a cielo aperto, la valvola antigelo deve essere protetta da pioggia, neve e dalla luce diretta del sole.

ENGLISH

INSTRUCTIONS FOR INSTALLATION, COMMISSIONING AND MAINTENANCE

Installation (fig. A)

The device must only be installed vertically to allow water to flow out properly and free from obstructions.

Position the antifreeze valves well away from sources of heat in order to keep them working properly.

In accordance with applicable regulations, the drain must be channelled using suitable pipes.

We recommend always keeping the system pressurised, even while discharging the device, to ensure the antifreeze valve keeps working properly.

Replacing the vacuum breaker valve (fig. B)

Isolate the system and empty it. Unscrew the breaker valve using a hexagonal key and pull it out of the valve body. If it is not working properly, replace it with spare part (code 65121936).

Replacing the water sensor cartridge (fig. C)

In the event of a malfunction, unscrew the cartridge to replace it with the spare one (code 65121938).

Only replace the cartridge when the outside air temperature > 5 °C. Otherwise, isolate the system using shut-off valves.

Replacing the air sensor cartridge (fig. D)

In the event of a malfunction, unscrew the cartridge to replace it with the spare one (code 65121937). Do not use tools.

Insulation

The valve must be free of insulation for the system to work properly. When installed outdoors, the antifreeze valve must be protected from rain, snow and direct sunlight.

FRANÇAIS

INSTRUCTIONS POUR L'INSTALLATION, LA MISE EN SERVICE ET L'ENTRETIEN

Installation (fig. A)

Ce dispositif doit être installé uniquement en position verticale afin que l'eau évacuée puisse s'écouler correctement et librement vers le bas.

Installer les soupapes antigel à l'écart des sources de chaleur pour ne pas compromettre leur fonctionnement.

Conformément aux dispositions en vigueur, l'évacuation doit être raccordé à un conduit d'évacuation prévu à cet effet.

Il est conseillé de toujours laisser le système sous pression, y compris durant l'ouverture du dispositif, afin d'assurer le fonctionnement correct de la soupape antigel.

Remplacement du casse-vide (fig. B)

Isoler le circuit et le vider. Dévisser le casse-vide avec une clé fixe hexagonale et l'extraire du corps de la soupape. En cas de dysfonctionnement, la remplacer par la pièce de rechange (code 65121936).

Remplacement de la cartouche du capteur d'eau (fig. C)

En cas de dysfonctionnement, dévisser la cartouche pour la remplacer par la pièce de rechange (code 65121938).

Remplacer la cartouche uniquement lorsque la température extérieure de l'air est > 5 °C. Dans le cas contraire, isoler le circuit avec des vannes d'arrêt.

Remplacement de la cartouche du capteur de l'air (fig. D)

En cas de dysfonctionnement, dévisser la cartouche pour la remplacer par la pièce de rechange (code 65121937). N'utiliser aucun outil.

Coque d'isolation

Pour que le système fonctionne correctement, la vanne ne doit pas être installée sous une coque d'isolation. Si la soupape antigel est installée à l'extérieur, la protéger de la pluie, de la neige et de la lumière directe du soleil.

DEUTSCH

INSTALLATION, INBETRIEBNAHME UND WARTUNG

Installation (Abb. A)

Die Frostschutzsicherung darf nur in vertikaler Stellung installiert werden, damit das Wasser ungehindert nach unten abfließen kann.

Frostschutzventile müssen zur Gewährleistung ihrer Funktion fern von Hitzequellen installiert werden.

Der Abfluss muss nach den geltenden Vorschriften in eine geeignete Sammelleitung geleitet werden.

Es empfiehlt sich, das System immer unter Druck zu halten, auch beim Entladen der Vorrichtung, um eine einwandfreie Funktion des Frostschutzventils zu gewährleisten.

Ersatz des Vakuumbrechers (Abb. B)

Die Anlage von der Versorgung trennen und leeren. Den Vakuumbrecher mit einem Sechskantschlüssel ausschrauben und aus dem Ventilgehäuse herausziehen. Im Falle einer Fehlfunktion ersetzen Sie ihn durch das Ersatzteil (Code 65121936).

Ersatz des Wasserfühlereinsatzes (Abb. C)

Im Falle eines Fehlbetriebs, den Einsatz losschrauben, und durch das Ersatzteil ersetzen (Art.Nr. 65121938).

Den Einsatz nur bei einer Außentemperatur > 5 °C ersetzen. Sollte diese Bedingung nicht gegeben sein, muss die Anlage durch Absperrventile getrennt werden.

Ersatz des Luftfühlereinsatzes (Abb. D)

Im Falle eines Fehlbetriebs, den Einsatz losschrauben, und durch das Ersatzteil ersetzen (Art.Nr. 65121937). Keine Werkzeuge benutzen.

Isolierung

Damit das System störungsfrei funktioniert, darf das Ventil nicht isoliert werden. Bei der Installation im Freien muss das Frostschutzventil vor Regen, Schnee und direkter Sonneneinstrahlung geschützt werden.

ESPAÑOL

INSTRUCCIONES DE INSTALACIÓN, PUESTA EN MARCHA Y MANTENIMIENTO

Instalación (figs. A)

Para que el agua descargada pueda fluir correcta y libremente hacia abajo, el dispositivo se debe instalar exclusivamente en posición vertical.

Instalar las válvulas antihielo lejos de fuentes de calor para asegurar su correcto funcionamiento.

Conforme a las disposiciones vigentes, la descarga tiene que desembocar en un tubo de recogida.

Para que válvula antihielo funcione correctamente, se aconseja mantener el sistema siempre bajo presión, incluso durante la descarga de dispositivo.

Sustitución del rompedor de vacío (fig. B)

Seccionar la instalación y vaciarla. Desenroscar el rompedor de vacío con una llave fija hexagonal y extraerlo del cuerpo de la válvula. En caso de fallo, sustituirlo con el recambio (cód. 65121936).

Sustitución del cartucho del sensor de agua (fig. C)

En caso de fallo, desenroscar el cartucho para sustituirlo con el recambio (cód. 65121938).

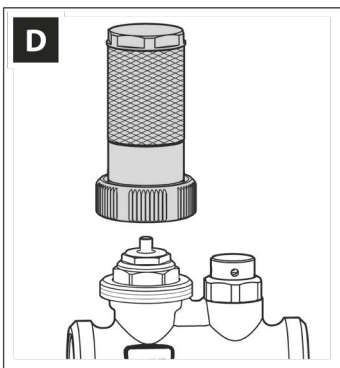
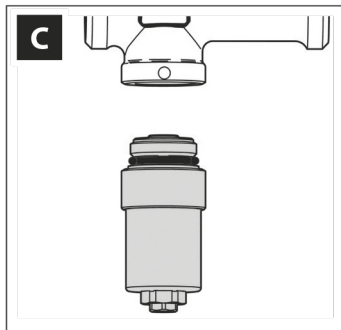
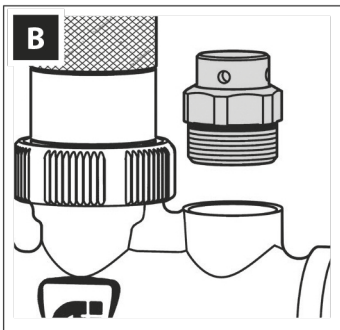
Sustituir el cartucho solo con una temperatura del aire exterior > 5 °C. En caso contrario, es necesario seccionar la instalación con válvulas de corte.

Sustitución del cartucho del sensor de aire (fig. D)

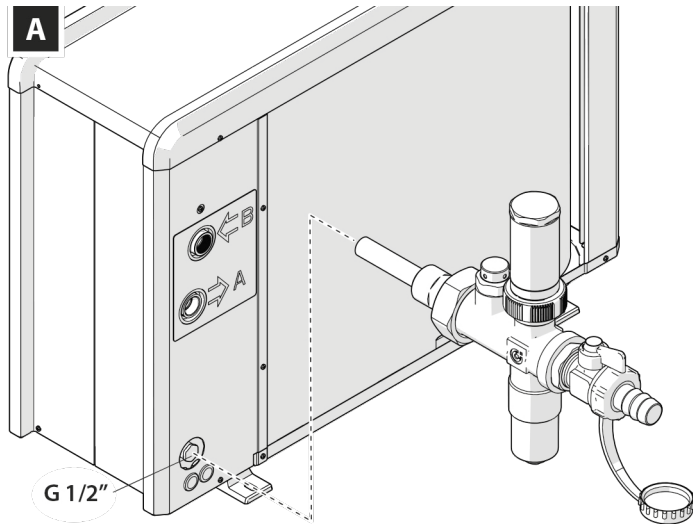
En caso de fallo, desenroscar el cartucho para sustituirlo con el recambio (cód. 65121937). No utilizar herramientas.

Aislamiento

Para el correcto funcionamiento del sistema, la válvula debe dejarse sin aislamiento. Si se instala al aire libre, la válvula antihielo debe protegerse de la lluvia, la nieve y la luz directa del sol.



genuine original accessories



PORTUGUÉS

INSTRUÇÕES PARA A INSTALAÇÃO, COLOCAÇÃO EM FUNCIONAMENTO E MANUTENÇÃO

Instalação (fig. A)

O dispositivo deve ser instalado apenas na posição vertical, de tal forma que a água descarregada possa sair correta e livremente para baixo.

Colocar as válvulas antigelo longe de fontes de calor a fim de manter um funcionamento adequado.

Em conformidade com as normas em vigor, a descarga deve ser conduzida para uma tubagem de descarga adequada.

Para o funcionamento correto da válvula antigelo, recomenda-se manter o sistema sempre sob pressão, mesmo durante a descarga do dispositivo.

Substituição do dispositivo anti-vácuo (fig. B)

Seccionar a instalação e esvaziá-la. Desapertar o dispositivo anti-vácuo com uma chave hexagonal e extraí-lo do corpo da válvula. Em caso de avaria, substituí-lo pela peça de substituição (cód. 65121936).

Substituição do cartucho do sensor de água (fig. C)

Em caso de funcionamento irregular, desapertar o cartucho e substituí-lo pela peça de substituição (cód. 65121938). Substituir o cartucho apenas quando a temperatura do ar exterior for > 5 °C. Caso contrário, a instalação deve ser seccionada com válvulas de interceção.

Substituição do cartucho do sensor de ar (fig. D)

Em caso de funcionamento irregular, desapertar o cartucho e substituí-lo pela peça de substituição (cód. 65121937). Não utilizar ferramentas.

Isolamento

Para o funcionamento correto do sistema, a válvula deve estar sem isolamento. Se for instalada no exterior, a válvula antigelo deve ser protegida da chuva, neve e luz solar direta.

NEDERLANDS

INSTRUCTIES VOOR INSTALLATIE, INWERKINGSTELLING EN ONDERHOUD

Installatie (afb. A)

Het toestel mag alleen in een verticale stand worden geïnstalleerd, zodat het afgevoerde water correct en ongehinderd naar beneden kan wegstromen.

Plaats de vorstbeveiligingsklep uit de buurt van warmtebronnen om een correcte werking te handhaven.

In overeenstemming met de geldende voorschriften moet de afvoer naar een speciale opvangleiding worden gevoerd.

Het is aanbevolen om het systeem steeds onder druk te houden, ook bij het aftappen van het toestel, voor een juiste werking van de vorstbeveiligingsklep.

Vacuümklep vervangen (afb. B)

Scheid het systeem af en maak het leeg. Draai de vacuümklep los van het ventiellichaam met een steeksleutel. Vervang hem bij een storing door het vervangingsonderdeel (art. 65121936).

Watersensorpatroon vervangen (afb. C)

Draai bij een storing het patroon los om het te vervangen door het onderdeel (art. 65121938). Vervang het patroon alleen bij een buitentemperatuur van > 5 °C. Als dat niet het geval is, moet de installatie worden afgescheiden met de afsluiter.

Luchtsensorpatroon vervangen (afb. D)

Draai bij een storing het patroon los om het te vervangen door het onderdeel (art. 65121937). Gebruik geen gereedschappen.

Isolatie

Voor een goede werking van het systeem moet de klep isolatievrij worden uitgevoerd. Bij buiteninstallatie moet de vorstbeveiligingsklep worden beschermd tegen regen, sneeuw en direct zonlicht

РУССКИЙ

РУКОВОДСТВО ПО МОНТАЖУ, ВВОДУ В ЭКСПЛУАТАЦИЮ И ТЕХНИЧЕСКОМУ ОБСЛУЖИВАНИЮ

Установка (рис. А)

Устройство следует устанавливать только в вертикальном положении, чтобы сливаемая вода могла правильно и свободно стекать вниз.

Для обеспечения правильной работы клапанов защиты от замерзания устанавливайте их вдали от источников тепла.

В соответствии с действующими нормативами слив должен производиться в специально предназначенный для этой цели трубопровод.

Для обеспечения правильной работы клапана защиты от замерзания рекомендуется всегда поддерживать систему под давлением, в том числе во время слива через это устройство.

Замена вакуумного прерывателя (рис. В)

Произведите изоляцию контура и его опорожнение. Откройте вакуумный прерыватель с помощью шестигранного ключа и выньте его из корпуса клапана. В случае обнаружения какой-либо неисправности замените его соответствующей запасной деталью (код 65121936).

Замена картриджа датчика температуры воды (рис. С)

В случае неисправности откройте картридж и замените его соответствующей запасной деталью (код 65121938). Заменяйте картридж только при температуре наружного воздуха > 5 °C. В противном случае необходимо произвести изоляцию контура с помощью запорных вентилей.

Замена картриджа датчика температуры воздуха (рис. D)

В случае неисправности откройте картридж и замените его соответствующей запасной деталью (код 65121937). Не используйте инструменты.

Теплоизоляция

Для обеспечения правильной работы системы клапан должен быть свободен от теплоизоляции. В случае установки на открытом воздухе клапан защиты от замерзания должен быть защищен от воздействия дождя, снега и прямых солнечных лучей.

POLSKI

INSTRUKCJA OBSŁUGI MONTAŻU, URUCHOMIENIA I KONSERWACJI

Instalacja (rys. A)

Urządzenie może być montowane wyłącznie w pozycji pionowej, tak aby wypływająca z niego woda mogła prawidłowo i swobodnie spływać w dół.

Aby zapewnić prawidłowe działanie, należy umieścić zawory zapobiegające zamarzaniu z dala od źródeł ciepła.

Odpiływ z zaworu należy wykonać zgodnie z obowiązującymi przepisami przy pomocy odpowiednich przewodów.

Dla poprawnej pracy zaleca się zapewnić ciśnienie w układzie, nawet podczas upustu wody przez zawór antyzamrożeniowy.

Wymiana przerywacza próżni (rys. B)

Odciąć instalację od zasilania i opróżnić ją. Wykręcić przerywacz próżni za pomocą klucza sześciokątnego i wyjąć go z korpusu zaworu. W przypadku nieprawidłowego działania wymienić go na część zamienną (kod 65121936).

Wymiana wkładu czujnika wody (rys. C)

W przypadku nieprawidłowego działania wykręcić wkład w celu jego wymiany na część zamienną (kod 65121938). Wkład należy wymieniać tylko wtedy, gdy temperatura powietrza na zewnątrz wynosi > 5 °C. W przeciwnym wypadku instalacja musi zostać odcięta za pomocą zaworów odcinających.

Wymiana wkładu czujnika wody (rys. D)

W przypadku nieprawidłowego działania wykręcić wkład w celu jego wymiany na część zamienną (kod 65121937). Nie używać żadnych narzędzi.

Isolacja

Zabrania się izolowania zaworu. Zastosowanie izolacji może być przyczyną nieprawidłowego działania. Zawór zamontowany na zewnątrz musi być chroniony przed deszczem, śniegiem oraz bezpośrednim działaniem promieni słonecznych.

中文

安装、调试和维护说明

安装 (图 A)

该设备只能垂直安装,以允许水正常流出并且没有障碍物。

将防冻阀放置在远离热源的位置, 使其正常工作。

根据现行适用法规, 泄水必须采用合适的管道进行引导排水。

我们建议始终使设备保持加压状态, 即使是在排放设备时, 从而确保防冻装置正常工作。

更换真空断路器 (图 B)

隔离设备并将其清空。用六角扳手松开断路器并将其从阀体中拉出。如果它不能正常工作, 请用备件 (代码 65121936) 予以更换。

更换水传感器盒 (图 C)

如果发生故障, 请按下传感器盒并用备件 (代码 65121938) 予以更换。只有在外部气温 > 5 °C 时才更换传感器盒。否则, 使用截止阀隔离设备。

更换空气传感器盒 (图 D)

如果发生故障, 请按下传感器盒并用备件 (代码 65121937) 予以更换。请勿使用工具。

绝缘

阀门必须没有绝缘层, 设备才能正常工作。若安装在室外, 必须避免防冻阀受到雨、雪和阳光直射的侵袭。