

PIATTI DOCCIA ACRILICI

PIATTI DOCCIA ACRILICI: LA QUALITÀ CHE FA LA DIFFERENZA

Non tutti i piatti acrilici sul mercato sono uguali. Quelli di Ideal Standard sono **riparabili e garantiti per 25 anni**. La qualità dei piatti acrilici inizia dalla materia prima: Ideal Standard produce internamente le lastre di metacrilato, che lavora avvalendosi delle più moderne tecnologie industriali. Realizzati in pasta unica pigmentata in massa, totalmente rinforzati in vetroresina e con foro piletta fresato per una perfetta tenuta stagna, i piatti acrilici Ideal Standard sono riparabili e rimangono bianchi e brillanti nel tempo. Certa della loro qualità, l'azienda ha scelto di garantirli per un numero di anni pari a 5 volte quello del principale concorrente. Perché la garanzia sia applicabile, il piatto deve essere installato secondo la modalità indicata da Ideal Standard: nelle prossime pagine vi mostriamo come procedere nel modo corretto.

I VANTAGGI DELL'ACRILICO

1 minor fatica nel trasporto

L'imballo singolo e il peso esiguo, circa la metà di quello di un piatto ceramico delle stesse dimensioni, rendono il piatto facilmente trasportabile anche da una sola persona.

2 elasticità: impareggiabile alleata dei cantieri

La caratteristica principale dell'acrilico è l'elasticità, che conferisce al piatto la capacità di adattarsi agli assestamenti delle superfici, rendendolo quindi perfetto per l'installazione nei cantieri o nelle realtà in fase di costruzione.

3 antiscivolo: perfetto per il non residenziale

Meno scivolosi dei piatti doccia in altri materiali, i piatti acrilici Ideal Standard possono essere ordinati con Ideal Grip, il trattamento della superficie che rende l'acrilico sicuro e conforme alle regolamentazioni dei cantieri non residenziali (DIN51097 classe C). Ideal Grip è resistente ai raggi UV secondo la norma EN ISO 4892-2.

4 completamente riparabile

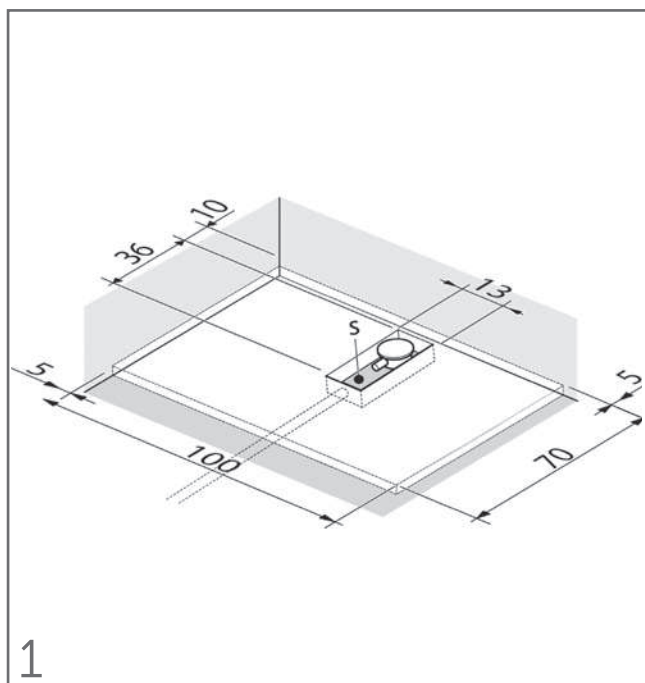
Per la riparazione di una riga è sufficiente utilizzare della comune carta abrasiva all'acqua per levigare la superficie fino alla scomparsa del graffio e procedere in seguito alla lucidatura con pasta mordente o abrasiva all'acqua con filigrana media. Nel caso di riparazione di un buco, lo stesso dovrà essere riempito con acrilico liquido e successivamente trattato come sopra. Il piatto torna come nuovo.

25
Anni di Garanzia
SUI PRODOTTI ACRILICI

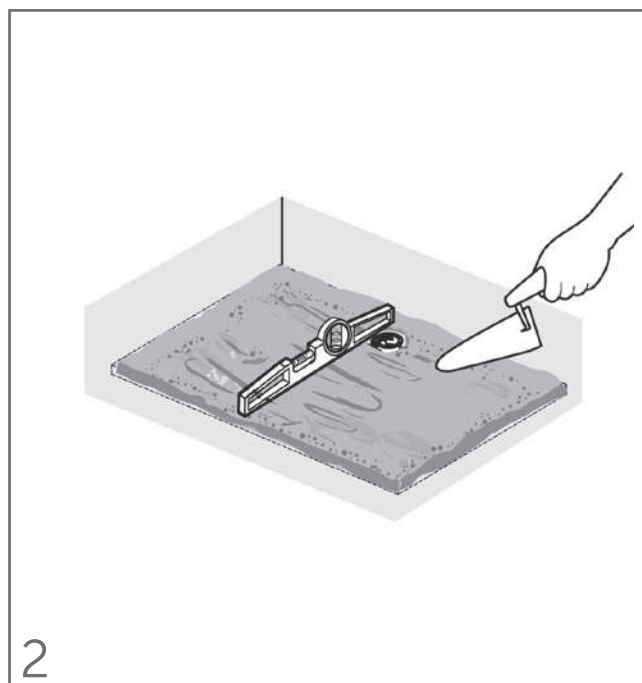
COME INSTALLARLI

In base al tipo di installazione, sopra pavimento o incassato filo pavimento, prevediamo la predisposizione del piatto all'altezza corretta.

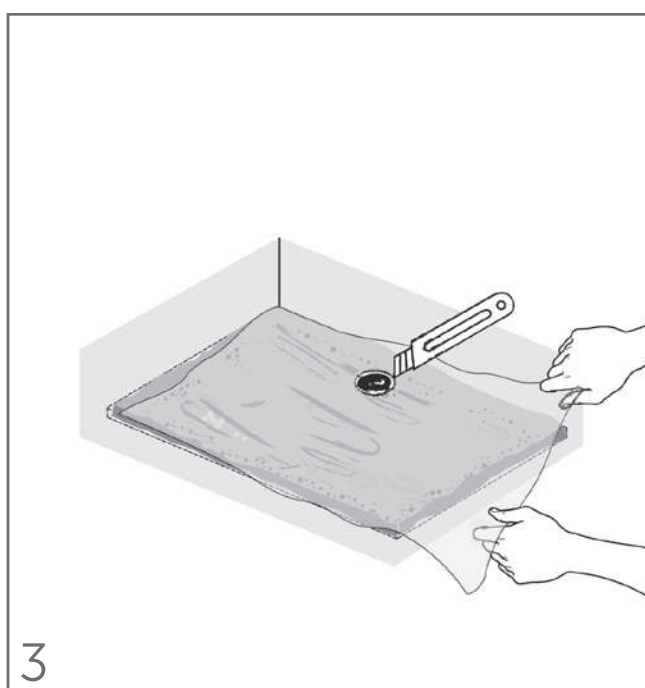
INSTALLAZIONE SOPRA PAVIMENTO



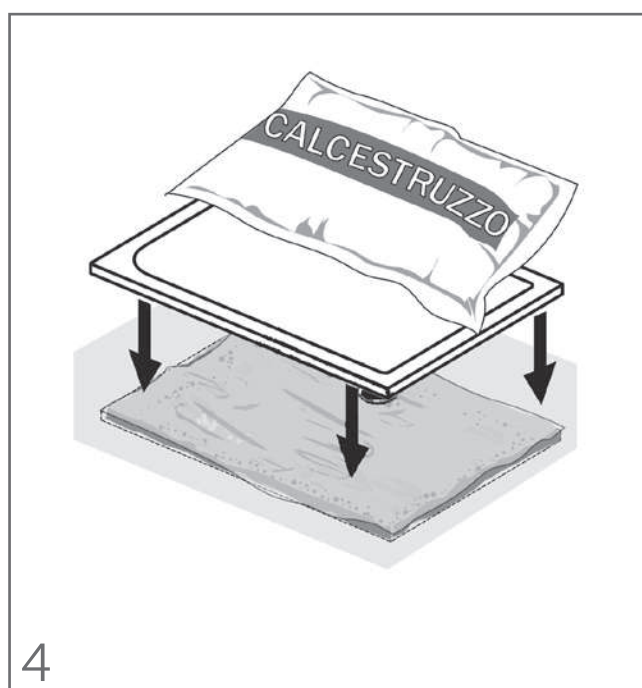
Predisporre lo scarico a terra seguendo le indicazioni di posizionamento. Nella Fig.1 sono riportate le misure relative al piatto doccia 70x100 cm; per gli altri formati consultare le relative schede prodotto oppure contattare il numero verde.



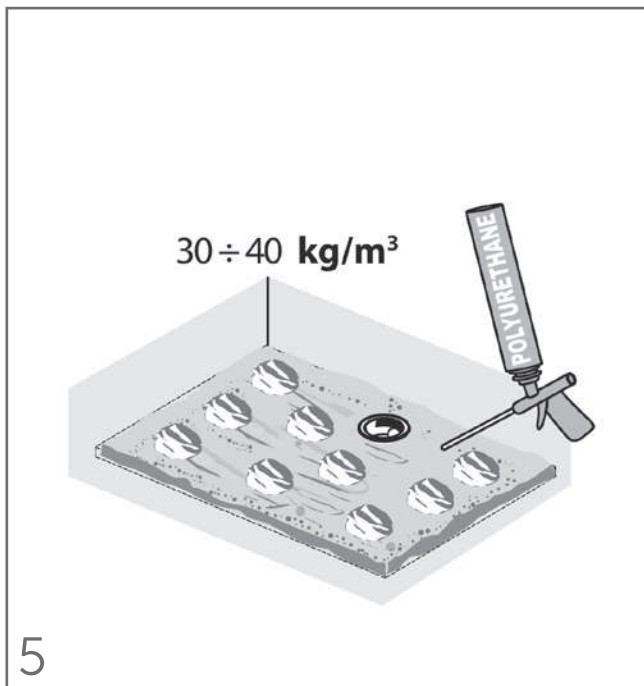
Predisponiamo lo scarico a terra e prepariamo una gettata di malta magra per creare il piano d'appoggio su cui in una seconda fase collocheremo il piatto e verifichiamo con la livella che il piano sia dritto.



Applichiamo un cellophane su cui andiamo ad appoggiare il piatto. Tagliamo ovviamente il cellophane intorno allo scarico. Il cellophane è indispensabile per far sì che la malta non si fissi alla base del piatto: questo passaggio è infatti finalizzato a creare l'alloggio in cui installeremo il piatto.

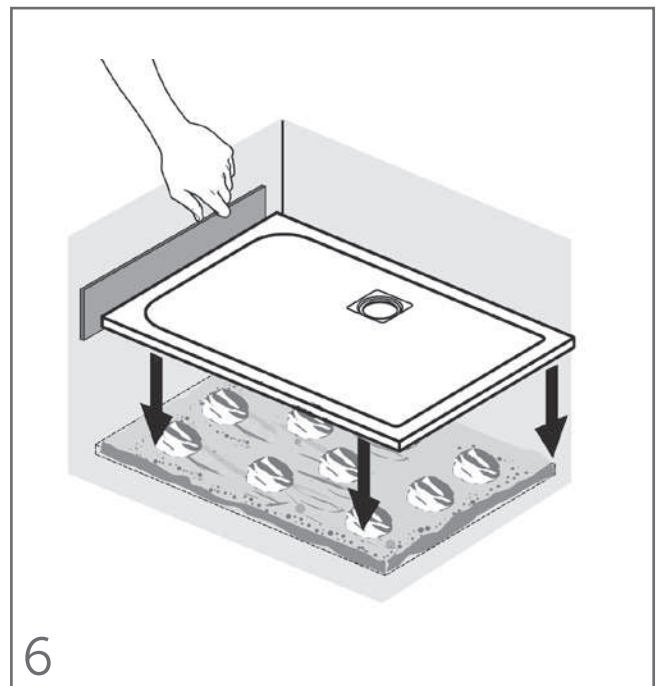


Dopo aver verificato con la livella che il piatto sia in piano, mettiamo un peso al centro: utilizziamo tranquillamente i materiali che troviamo in cantiere, dei mattoni andranno benissimo.



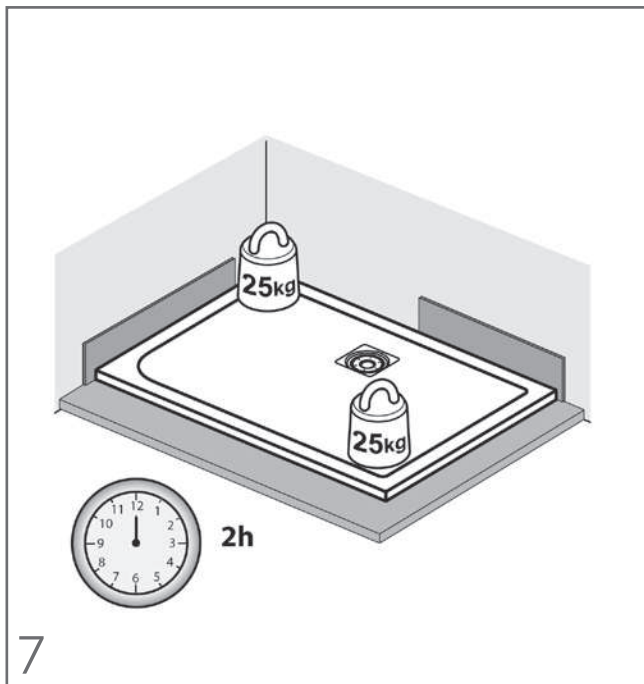
5

Una volta essicata la malta, rimuoviamo il piatto e il cellophane e ripuliamo l'alloggio creato da eventuali residui e polveri. Applichiamo poi il poliuretano ad alta densità a piccoli mucchietti in modo da coprire l'intera superficie su cui dovrà poggiare il piatto.



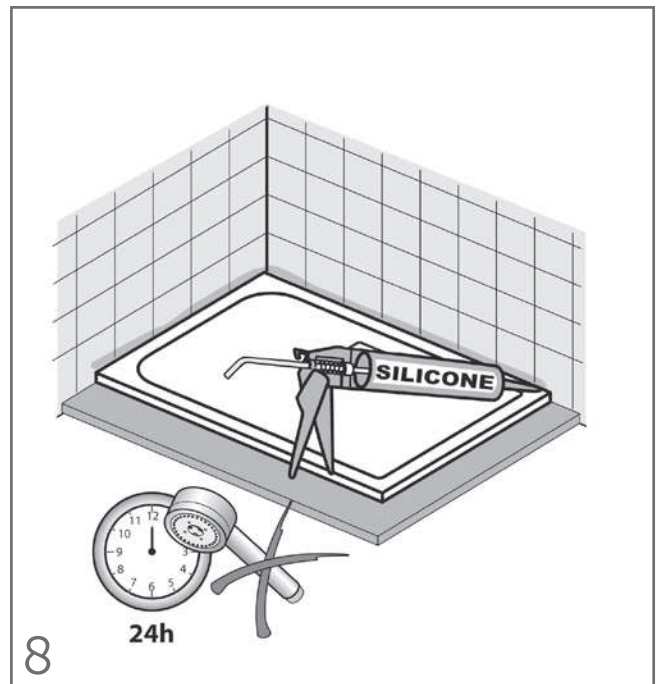
6

Riponiamo il piatto sul piano e controlliamo che il piatto sia dritto, utilizzando una livella. Per preservare la caratteristica elasticità dell'acrilico, è consigliabile utilizzare il cartone dell'imballo per creare un profilo da inserire tra il piatto e la parete, affinché il piatto abbia lo spazio per adattarsi all'alloggio.



7

A questo punto posizionare due pesi sul piatto, come ad esempio due sacchi di cemento, da rimuovere dopo almeno due ore, una volta completata l'asciugatura del poliuretano (il tempo di asciugatura è variabile: leggere la corretta indicazione sull'etichetta).



8

È ora possibile piastrellare. Poi rifiniamo il tutto, siliconando con silicone antimuffa.

INSTALLAZIONE FILO PAVIMENTO

ATTENZIONE. L'installazione filo pavimento prevede gli stessi passaggi dell'installazione sopra pavimento con l'aggiunta di alcuni accorgimenti:

1. **Valutare l'altezza a cui il piatto dovrà essere installato**, affinché lo stesso risulti a filo del rivestimento che andremo a posare.
2. **Lasciare 5 mm di spazio attorno a tutto il perimetro del piatto** per consentire le eventuali dilatazioni termiche del materiale. Per fare questo è necessario inserire una protezione su tutti i lati del piatto prima di effettuare la gettata necessaria per arrivare con il rivestimento a filo piatto. Quando il pavimento sarà agibile, procedere con la rimozione della protezione e riempire con silicone antimuffa.