

ANL H 021-203

Pompa di calore reversibile condensata ad aria

Potenza frigorifera 5,7 ÷ 49,1 kW
Potenza termica 6,2 ÷ 43,3 kW

- Possibilità di produrre acqua calda sanitaria
- Dimensioni compatte
- Facilità e rapidità d'installazione



DETRAZIONE FISCALE del **-65%**

CONTO TERMICO



EUROVENT LCP

DESCRIZIONE

Pompa di calore reversibile condensata in aria per impianti di climatizzazione con produzione di acqua refrigerata per il raffrescamento degli ambienti e di acqua calda per i servizi di riscaldamento e/o acqua calda sanitaria, indicata per essere abbinata a piccole o medie utenze.

Dotata di compressori scroll, ventilatori assiali, batterie esterne in rame con alette in alluminio, scambiatore lato impianto a piastre.

Il basamento la struttura e la pannellatura sono in acciaio zincato trattato con vernici poliestere RAL 9003.

VERSIONI

° Standard

A Con accumulo e pompa

N Con pompa maggiorata

P Con pompa

Q Con accumulo e pompa maggiorata

CARATTERISTICHE

Campo di funzionamento

Lavoro a pieno carico fino a 46°C di temperatura aria esterna con la possibilità di produrre acqua refrigerata fino a -10°C, nel funzionamento a freddo (per maggiori dettagli fare riferimento alla documentazione tecnica).

Versioni con kit idronico integrato

Il gruppo idronico integrato racchiude in sé i principali componenti idraulici; è disponibile in diverse configurazioni per avere anche una soluzione che dia un risparmio economico e che faciliti l'installazione finale.

Ventilatori inverter

Ventilatori inverter dalla taglia 031 alla taglia 091 in tutte le versioni.

■ Per queste taglie non serve prevedere l'accessorio DCPX.

CONTROLLO MODUCONTROL

Il pannello comandi dell'unità permette una rapida impostazione dei parametri di funzionamento della macchina e la loro visualizzazione. Il display è costituito da 4 cifre e diversi led per la segnalazione del tipo di funziona-

mento, la visualizzazione dei parametri impostati e degli eventuali allarmi intervenuti. Nella scheda vengono memorizzate tutte le impostazioni di default ed eventuali modifiche.

ACCESSORI

MODU-485BL: Interfaccia RS-485 per sistemi di supervisione con protocollo MODBUS.

MULTICONTROL: Permette la gestione simultanea di più unità (fino a 4), dotate del nostro controllo MODUCONTROL, installate in uno stesso impianto.

PR3: Pannello remoto semplificato. Consente di eseguire i controlli base dell'unità con segnalazione degli allarmi. Remotabile con cavo schermato fino a 150 m.

SDHW: Sonda acqua sanitaria. Da utilizzare in presenza di serbatoio di accumulo per la regolazione dell'acqua prodotta.

SPLW: Sonda acqua per impianto. Nella gran parte dei casi è comunque sufficiente l'utilizzo delle sonde a corredo di ogni singolo refrigeratore/pompa di calore. Nel caso si facesse un collettore unico di partenza/ritorno, si può utilizzare tale sonda per la regolazione della temperatura sull'acqua comune dei chiller collegati al collettore o per semplice lettura dei dati

VMF-CRP: Da prevedere per la gestione delle sonde SPLW/SDHW qualora previste con il MULTICONTROL.

DCPX: Dispositivo per il controllo della temperatura di condensazione, con modulazione continua della velocità dei ventilatori mediante trasduttore di pressione.

VT: Supporti anti-vibranti

BDX: Bacinella di raccolta condensa.

ACCESSORI MONTATI IN FABBRICA

DRE: Dispositivo elettronico di riduzione della corrente di spunto.

RA: Resistenza elettrica antigelo per il serbatoio d'accumulo.

KR: Resistenza elettrica antigelo per lo scambiatore di calore a piastre.

KRB: Kit resistenza elettrica antigelo per basamento.

COMPATIBILITÀ CON IL SISTEMA VMF

Per maggiori informazioni sul sistema VMF fare riferimento alla documentazione dedicata.

COMPATIBILITÀ ACCESSORI

Accessori

Modello	Ver	021	026	031	041	051	071	081	091	103	153	203
MODU-485BL	°A,P	*	*	*	*	*	*	*	*	*	*	*
	N									*	*	*
	Q					*	*	*	*	*	*	*
MULTICONTROL	°A,P	*	*	*	*	*	*	*	*	*	*	*
	N									*	*	*
	Q					*	*	*	*	*	*	*
PR3	°A,P	*	*	*	*	*	*	*	*	*	*	*
	N									*	*	*
	Q					*	*	*	*	*	*	*
SDHW (1)	°A,P	*	*	*	*	*	*	*	*	*	*	*
	N									*	*	*
	Q					*	*	*	*	*	*	*
SPLW (2)	°A,P	*	*	*	*	*	*	*	*	*	*	*
	N									*	*	*
	Q					*	*	*	*	*	*	*
VMF-CRP	°A,P	*	*	*	*	*	*	*	*	*	*	*
	N									*	*	*
	Q					*	*	*	*	*	*	*

(1) Sonda necessaria al MULTICONTROL per la gestione nell'impianto dell'acqua calda sanitaria.

(2) Sonda necessaria al MULTICONTROL per la gestione nell'impianto del circuito secondario.

DCPX: Controllo della temperatura di condensazione

Ver	021	026	031	041	051	071	081	091	103	153	203
°A,P	DCPX51	DCPX51	-	-	-	-	-	-	DCPX53	DCPX53	DCPX53

L'accessorio non può essere montato sulle configurazioni indicate con -

Antivibranti

Ver	021	026	031	041	051	071	081	091	103	153	203
°P	VT9	VT9	VT9	VT9	VT9	VT9	VT9	VT9	VT15	VT15	VT15
A	VT9	VT9	VT9	VT9	VT15	VT15	VT15	VT15	VT15	VT15	VT15
N	-	-	-	-	-	-	-	-	VT15	VT15	VT15
Q	-	-	-	-	VT15	VT15	VT15	VT15	VT15	VT15	VT15

L'accessorio non può essere montato sulle configurazioni indicate con -

Bacinella di raccolta condensa

Ver	021	026	031	041	051	071	081	091	103	153	203
°A,P	BDX5	BDX5	BDX5	BDX5	BDX5	BDX5	BDX5	BDX5	-	-	-
Q	-	-	-	-	BDX6	BDX6	BDX6	BDX6	-	-	-

L'accessorio non può essere montato sulle configurazioni indicate con -

DRE: Dispositivo di riduzione della corrente di spunto

Ver	021	026	031	041	051	071	081	091	103	153	203
°A,P,Q	-	-	-	-	DRES (1)	DRES (1)	DRES (1)	DRES (1)	DRES x 2 (1)	DRES x 2 (1)	DRES x 2 (1)
N	-	-	-	-	-	-	-	-	DRES x 2 (1)	DRES x 2 (1)	DRES x 2 (1)

(1) Solo per alimentazioni 400V 3N ~ 50Hz e 400V 3 ~ 50Hz. Se è presente la dicitura x 2 o x 3 indica la quantità da ordinare.

L'accessorio non può essere montato sulle configurazioni indicate con -

Il fondino grigio indica gli accessori montati in fabbrica

KR: Resistenza scambiatore

Ver	021	026	031	041	051	071	081	091	103	153	203
°P	KR2	KR2	KR2	KR2	KR2	KR2	KR2	KR2	KR100	KR100	KR100
A	-	-	-	-	KR2	KR2	KR2	KR2	KR100	KR100	KR100
N,Q	-	-	-	-	-	-	-	-	KR100	KR100	KR100

L'accessorio non può essere montato sulle configurazioni indicate con -

Il fondino grigio indica gli accessori montati in fabbrica

RA: Resistenza elettrica antigelo per il serbatoio d'accumulo

Ver	021	026	031	041	051	071	081	091	103	153	203
A	RA	RA	RA	RA	RA	RA	RA	RA	RA100	RA100	RA100
Q	-	-	-	-	RA	RA	RA	RA	RA100	RA100	RA100

L'accessorio non può essere montato sulle configurazioni indicate con -

Il fondino grigio indica gli accessori montati in fabbrica

KRB: Kit resistenza basamento

Ver	021	026	031	041	051	071	081	091	103	153	203
°A,N,P,Q	-	-	-	-	-	-	-	-	KRB3 (1)	KRB3 (1)	KRB3 (1)

(1) Incompatibile con l'accessorio bacinella raccolta condensa con la resistenza integrata.

L'accessorio non può essere montato sulle configurazioni indicate con -

Il fondino grigio indica gli accessori montati in fabbrica

CONFIGURATORE

Campo	Descrizione
1,2,3	ANL
4,5,6	Taglia 021, 026, 031, 041, 051, 071, 081, 091, 103, 153, 203
7	Modello
H	Pompa di calore
8	Versione
°	Standard
A	Con accumulo e pompa
N	Con pompa maggiorata (1)
P	Con pompa
Q	Con accumulo e pompa maggiorata (2)
9	Recupero di calore
°	Senza recupero di calore
D	Con desurriscaldatore (3)
10	Batterie
°	Rame - alluminio
R	Rame - rame
S	Rame - rame stagnato
V	Rame - alluminio verniciato
11	Campo d'impiego
°	Valvola termostatica meccanica standard
12	Evaporatore
°	Standard
13	Alimentazione
°	400V 3N ~ 50Hz (4)
M	230V ~ 50Hz (5)

(1) Solo per le taglie ANL 103 ÷ 203

(2) Solo per le taglie ANL 051 ÷ 203

(3) Il desurriscaldatore deve essere intercettato durante il funzionamento a caldo. Durante il funzionamento a freddo è necessario garantire sempre all'ingresso dello scambiatore una temperatura dell'acqua non inferiore ai 35 °C. È disponibile solo nelle taglie dalla 051 alla 091 nella versione con accumulo "A", e dalla taglia 103 alla 203 in tutte le versioni.

(4) Per tutte le taglie ANL 021 ÷ 203

(5) Solo per le taglie ANL 021 ÷ 041

DATI PRESTAZIONALI 12 °C/ 7 °C - 40 °C/ 45 °C

ANL - (H°) - (400V 3N ~ 50Hz / 230V ~ 50Hz)

Taglia		021	026	031	041	051	071	081	091	103	153	203
Prestazioni in raffreddamento 12 °C/ 7 °C (1)												
Potenza frigorifera	kW	5,7	6,2	7,5	9,6	13,3	16,3	20,0	21,5	25,5	31,7	40,2
Potenza assorbita	kW	1,9	2,0	2,5	3,3	4,4	5,9	6,7	6,7	9,2	11,0	14,1
Corrente assorbita totale a freddo - 400V	A	3,7	4,2	4,7	6,2	8,7	9,7	12,0	13,0	16,0	19,0	25,0
Corrente assorbita totale a freddo - 230V	A	6,4	7,3	8,1	11,0	-	-	-	-	-	-	-
EER	W/W	3,02	3,02	2,98	2,90	3,06	2,77	3,01	3,21	2,79	2,87	2,85
Portata acqua utenza	l/h	979	1065	1289	1649	2294	2807	3452	3713	4398	5467	6929
Perdita di carico lato utenza	kPa	30	31	32	30	34	35	44	60	55	57	62
Prestazioni in riscaldamento 40 °C/ 45 °C (2)												
Potenza termica	kW	6,2	7,0	8,4	9,8	13,3	17,4	21,0	22,1	26,2	35,5	42,0
Potenza assorbita	kW	1,9	2,2	2,7	3,1	4,1	5,2	6,0	6,4	8,8	11,1	12,7
Corrente assorbita totale a caldo - 400V	A	3,8	4,4	5,4	6,8	9,5	10,0	13,0	14,0	17,0	19,0	25,0
Corrente assorbita totale a caldo - 230V	A	6,6	7,6	9,3	12,0	-	-	-	-	-	-	-
COP	W/W	3,21	3,27	3,17	3,22	3,21	3,32	3,49	3,47	2,99	3,21	3,32
Portata acqua utenza	l/h	1078	1217	1460	1700	2294	3007	3638	3827	4529	6137	7265
Perdita di carico lato utenza	kPa	36	40	41	37	38	39	53	72	70	70	78

(1) Dati 14511:2018; Acqua scambiatore lato utenza 12 °C/ 7 °C; Aria esterna 35 °C

(2) Dati 14511:2018; Acqua scambiatore lato utenza 40 °C/ 45 °C; Aria esterna 7 °C b.s. / 6 °C b.u.

ANL - (HA/HP) - (400V 3N ~ 50Hz / 230V ~ 50Hz)

Taglia		021	026	031	041	051	071	081	091	103	153	203
Prestazioni in raffreddamento 12 °C/ 7 °C (1)												
Potenza frigorifera	kW	5,7	6,2	7,6	9,7	13,4	16,4	20,2	21,7	25,8	32,1	40,6
Potenza assorbita	kW	1,8	2,0	2,5	3,2	4,3	5,8	6,6	6,6	9,2	11,1	14,2
Corrente assorbita totale a freddo - 400V	A	4,0	4,5	5,0	6,6	9,3	10,0	13,0	13,0	17,0	21,0	27,0
Corrente assorbita totale a freddo - 230V	A	6,9	7,9	8,7	11,0	-	-	-	-	-	-	-
EER	W/W	3,11	3,12	3,07	2,97	3,11	2,82	3,06	3,29	2,79	2,89	2,87
Portata acqua utenza	l/h	979	1065	1289	1649	2294	2807	3452	3713	4398	5467	6929
Prevalenza utile lato utenza	kPa	73	73	71	65	76	72	57	52	88	125	111
Prestazioni in riscaldamento 40 °C/ 45 °C (2)												
Potenza termica	kW	6,2	7,0	8,3	9,7	13,1	17,2	20,9	21,9	25,9	35,0	41,5
Potenza assorbita	kW	1,9	2,1	2,6	3,0	4,1	5,2	5,9	6,3	8,9	11,2	12,7
Corrente assorbita totale a caldo - 400V	A	4,1	4,7	5,8	7,2	10,0	11,0	14,0	14,0	18,0	21,0	27,0
Corrente assorbita totale a caldo - 230V	A	7,2	8,2	9,9	12,0	-	-	-	-	-	-	-
COP	W/W	3,23	3,30	3,21	3,25	3,20	3,33	3,51	3,51	2,92	3,14	3,26
Portata acqua utenza	l/h	1078	1217	1460	1700	2294	3007	3638	3827	4529	6137	7265
Prevalenza utile lato utenza	kPa	68	67	65	58	72	65	46	40	64	94	68

(1) Dati 14511:2018; Acqua scambiatore lato utenza 12 °C/ 7 °C; Aria esterna 35 °C

(2) Dati 14511:2018; Acqua scambiatore lato utenza 40 °C/ 45 °C; Aria esterna 7 °C b.s. / 6 °C b.u.

ANL - (HN/HQ) - (400V 3N ~ 50Hz)

Taglia		021	026	031	041	051	071	081	091	103	153	203
Prestazioni in raffreddamento 12 °C/ 7 °C (1)												
Potenza frigorifera	kW	-	-	-	-	13,5	16,5	20,3	21,8	25,8	32,1	40,6
Potenza assorbita	kW	-	-	-	-	4,4	5,9	6,7	6,7	9,6	11,4	14,5
Corrente assorbita totale a freddo - 400V	A	-	-	-	-	9,7	11,0	13,0	14,0	18,0	21,0	27,0
EER	W/W	-	-	-	-	3,05	2,78	3,03	3,25	2,68	2,82	2,81
Portata acqua utenza	l/h	-	-	-	-	2294	2807	3452	3713	4398	5467	6929
Prevalenza utile lato utenza - ver. "Q"	kPa	-	-	-	-	160	159	144	140	147	192	170
Prevalenza utile lato utenza - ver. "N"	kPa	-	-	-	-	-	-	-	-	147	192	170
Prestazioni in riscaldamento 40 °C/ 45 °C (2)												
Potenza termica	kW	-	-	-	-	13,0	17,1	20,8	21,8	25,9	35,0	41,5
Potenza assorbita	kW	-	-	-	-	4,2	5,3	6,1	6,4	9,3	11,4	13,0
Corrente assorbita totale a caldo - 400V	A	-	-	-	-	10,0	11,0	14,0	15,0	19,0	21,0	28,0
COP	W/W	-	-	-	-	3,10	3,24	3,42	3,43	2,78	3,07	3,19
Portata acqua utenza	l/h	-	-	-	-	2294	3007	3638	3827	4529	6137	7265
Prevalenza utile lato utenza - ver. "Q"	kPa	-	-	-	-	154	151	131	126	107	169	141
Prevalenza utile lato utenza - ver. "N"	kPa	-	-	-	-	-	-	-	-	107	169	141

(1) Dati 14511:2018; Acqua scambiatore lato utenza 12 °C/ 7 °C; Aria esterna 35 °C

(2) Dati 14511:2018; Acqua scambiatore lato utenza 40 °C/ 45 °C; Aria esterna 7 °C b.s. / 6 °C b.u.

DATI PRESTAZIONALI 23 °C / 18 °C - 30 °C / 35 °C

ANL - (H°) - (400V 3N ~ 50Hz / 230V ~ 50Hz)

Taglia		021	026	031	041	051	071	081	091	103	153	203
Prestazioni in raffreddamento 23 °C / 18 °C (1)												
Potenza frigorifera	kW	6,9	7,5	9,0	11,6	16,1	19,7	24,2	26,0	30,8	38,3	48,5
Potenza assorbita	kW	2,0	2,1	2,6	3,4	4,5	6,1	7,0	7,1	9,6	11,6	14,8
Corrente assorbita totale a freddo - 400V	A	3,8	4,3	4,9	6,4	9,0	10,0	13,0	13,0	16,0	19,0	26,0
Corrente assorbita totale a freddo - 230V	A	6,6	7,6	8,4	11,0	-	-	-	-	-	-	-
EER	W/W	3,50	3,50	3,45	3,36	3,54	3,21	3,47	3,68	3,21	3,31	3,27
Portata acqua utenza	l/h	1189	1293	1564	2002	2784	3407	4189	4506	5338	6636	8410
Perdita di carico lato utenza	kPa	44	46	47	44	50	52	65	88	81	84	92
Prestazioni in riscaldamento 30 °C / 35 °C (2)												
Potenza termica	kW	6,5	7,3	8,8	10,3	13,8	18,1	21,9	23,1	27,3	37,0	43,9
Potenza assorbita	kW	1,7	1,9	2,3	2,7	3,5	4,7	5,4	5,7	7,8	9,9	11,3
Corrente assorbita totale a caldo - 400V	A	3,3	3,8	4,6	6,0	8,1	9,1	11,0	12,0	15,0	17,0	22,0
Corrente assorbita totale a caldo - 230V	A	5,6	6,5	8,0	10,0	-	-	-	-	-	-	-
COP	W/W	3,88	3,96	3,85	3,77	3,90	3,89	4,08	4,05	3,49	3,74	3,87
Portata acqua utenza	l/h	1120	1265	1518	1767	2385	3126	3782	3979	4709	6381	7553
Perdita di carico lato utenza	kPa	39	43	44	40	41	42	57	78	76	76	84

(1) Dati 14511:2018; Acqua scambiatore lato utenza 23 °C / 18 °C; Aria esterna 35 °C

(2) Dati 14511:2018; Acqua scambiatore lato utenza 30 °C / 35 °C; Aria esterna 7 °C b.s. / 6 °C b.u.

ANL - (HA/HP) - (400V 3N ~ 50Hz / 230V ~ 50Hz)

Taglia		021	026	031	041	051	071	081	091	103	153	203
Prestazioni in raffreddamento 23 °C / 18 °C (1)												
Potenza frigorifera	kW	6,9	7,5	9,1	11,7	16,2	19,8	24,4	26,2	31,1	38,8	49,1
Potenza assorbita	kW	1,9	2,1	2,6	3,4	4,5	6,0	6,9	6,9	9,7	11,6	14,8
Corrente assorbita totale a freddo - 400V	A	4,2	4,7	5,2	6,8	9,7	11,0	13,0	14,0	17,0	21,0	28,0
Corrente assorbita totale a freddo - 230V	A	7,2	8,2	9,0	12,0	-	-	-	-	-	-	-
EER	W/W	3,63	3,63	3,58	3,46	3,62	3,28	3,55	3,81	3,21	3,36	3,32
Portata acqua utenza	l/h	1189	1293	1564	2002	2784	3407	4189	4506	5338	6636	8410
Prevalenza utile lato utenza	kPa	63	63	60	51	60	53	31	24	47	63	41
Prestazioni in riscaldamento 30 °C / 35 °C (2)												
Potenza termica	kW	6,4	7,3	8,7	10,2	13,7	18,0	21,8	22,9	27,1	36,6	43,3
Potenza assorbita	kW	1,6	1,8	2,2	2,7	3,5	4,6	5,3	5,6	8,0	10,0	11,4
Corrente assorbita totale a caldo - 400V	A	3,6	4,1	5,0	6,4	8,8	9,8	12,0	13,0	16,0	19,0	24,0
Corrente assorbita totale a caldo - 230V	A	6,2	7,1	8,6	11,0	-	-	-	-	-	-	-
COP	W/W	3,93	4,02	3,91	3,81	3,90	3,91	4,11	4,11	3,40	3,67	3,81
Portata acqua utenza	l/h	1120	1265	1518	1767	2385	3126	3782	3979	4709	6381	7553
Prevalenza utile lato utenza	kPa	67	64	62	55	69	61	41	34	55	81	53

(1) Dati 14511:2018; Acqua scambiatore lato utenza 23 °C / 18 °C; Aria esterna 35 °C

(2) Dati 14511:2018; Acqua scambiatore lato utenza 30 °C / 35 °C; Aria esterna 7 °C b.s. / 6 °C b.u.

ANL - (HN/HQ) - (400V 3N ~ 50Hz)

Taglia		021	026	031	041	051	071	081	091	103	153	203
Prestazioni in raffreddamento 23 °C / 18 °C (1)												
Potenza frigorifera	kW	-	-	-	-	16,3	19,9	24,5	26,3	31,1	38,7	49,0
Potenza assorbita	kW	-	-	-	-	4,6	6,2	7,0	7,0	10,2	11,9	15,2
Corrente assorbita totale a freddo - 400V	A	-	-	-	-	10,0	11,0	14,0	14,0	18,0	22,0	28,0
EER	W/W	-	-	-	-	3,54	3,23	3,51	3,76	3,07	3,25	3,23
Portata acqua utenza	l/h	-	-	-	-	2784	3407	4189	4506	5338	6636	8410
Prevalenza utile lato utenza - ver. "Q"	kPa	-	-	-	-	136	135	114	108	79	146	114
Prevalenza utile lato utenza - ver. "N"	kPa	-	-	-	-	-	-	-	-	79	146	114
Prestazioni in riscaldamento 30 °C / 35 °C (2)												
Potenza termica	kW	-	-	-	-	13,6	17,9	21,7	22,8	27,0	36,6	43,4
Potenza assorbita	kW	-	-	-	-	3,6	4,7	5,4	5,7	8,4	10,2	11,7
Corrente assorbita totale a caldo - 400V	A	-	-	-	-	9,1	10,0	13,0	13,0	17,0	19,0	25,0
COP	W/W	-	-	-	-	3,75	3,79	4,00	4,01	3,22	3,57	3,71
Portata acqua utenza	l/h	-	-	-	-	2385	3126	3782	3979	4709	6381	7553
Prevalenza utile lato utenza - ver. "Q"	kPa	-	-	-	-	149	146	125	119	92	159	129
Prevalenza utile lato utenza - ver. "N"	kPa	-	-	-	-	-	-	-	-	92	159	129

(1) Dati 14511:2018; Acqua scambiatore lato utenza 23 °C / 18 °C; Aria esterna 35 °C

(2) Dati 14511:2018; Acqua scambiatore lato utenza 30 °C / 35 °C; Aria esterna 7 °C b.s. / 6 °C b.u.

DATI ENERGETICI

Taglia		021	026	031	041	051	071	081	091	103	153	203	
400V 3N ~ 50Hz													
Prestazioni a freddo per basse temperature (UE n° 2016/2281)													
SEER	°	W/W	3,13	3,19	3,28	3,34	3,76	3,49	3,80	3,91	3,58	3,74	3,73
	A,P	W/W	3,29	3,36	3,45	3,50	3,89	3,69	3,99	4,16	3,55	3,53	3,55
	N	W/W	-	-	-	-	-	-	-	-	3,14	3,48	3,53
	Q	W/W	-	-	-	-	3,30	3,24	3,53	3,75	3,14	3,48	3,53
ηsc	°	%	122,00	125,00	128,00	131,00	147,00	137,00	149,00	153,00	140,00	146,00	146,00
	A,P	%	129,00	131,00	135,00	137,00	153,00	145,00	157,00	163,00	139,00	138,00	139,00
	N	%	-	-	-	-	-	-	-	-	123,00	136,00	138,00
	Q	%	-	-	-	-	129,00	127,00	138,00	147,00	123,00	136,00	138,00
UE 811/2013 bassa temperatura - Pdesignh ≤ 70 kW (1)													
Pdesignh	°	kW	6,00	6,00	8,00	9,00	13,00	16,00	20,00	21,00	25,00	33,00	40,00
	A,P	kW	6,00	6,00	8,00	9,00	12,00	16,00	20,00	21,00	24,00	33,00	39,00
	N	kW	-	-	-	-	-	-	-	-	24,00	33,00	39,00
	Q	kW	-	-	-	-	12,00	16,00	19,00	21,00	24,00	33,00	39,00
SCOP	°		3,30	3,30	3,33	3,28	3,43	3,43	3,58	3,50	3,53	3,58	3,70
	A,P		3,40	3,40	3,40	3,35	3,48	3,48	3,60	3,53	3,45	3,45	3,60
	N		-	-	-	-	-	-	-	-	3,23	3,35	3,53
	Q		-	-	-	-	3,23	3,28	3,43	3,40	3,23	3,35	3,53
ηsh	°	%	129,00	129,00	130,00	128,00	134,00	134,00	140,00	137,00	138,00	140,00	145,00
	A,P	%	133,00	133,00	133,00	131,00	136,00	136,00	141,00	138,00	135,00	135,00	141,00
	N	%	-	-	-	-	-	-	-	-	126,00	131,00	138,00
	Q	%	-	-	-	-	126,00	128,00	134,00	133,00	126,00	131,00	138,00
Classe efficienza energetica	°		A+	A+	A+	A+	A+	A+	A+	A+	A+	A++	A++
	A,P		A+	A+	A+	A+	A+	A+	A+	A+	A+	A+	A+
	N		-	-	-	-	-	-	-	-	A+	A+	A+
	Q		-	-	-	-	A+	A+	A+	A+	A+	A+	A+

(1) Efficienze in applicazioni per bassa temperatura (35°C)

DATI ELETTRICI

Taglia		021	026	031	041	051	071	081	091	103	153	203	
400V 3N ~ 50Hz													
Dati elettrici													
Corrente massima (FLA)	°	A	7,0	7,0	7,7	9,7	11,3	13,5	16,3	17,3	22,0	26,0	32,0
	A,P	A	7,7	7,7	8,4	10,4	13,3	15,5	18,3	19,3	23,9	29,1	35,1
	N	A	-	-	-	-	-	-	-	-	26,2	30,2	36,2
	Q	A	-	-	-	-	14,0	13,5	19,0	20,0	26,2	30,2	36,2
Corrente di spunto (LRA)	°	A	27,5	33,5	36,7	49,7	65,3	75,3	102,3	96,3	76,0	87,0	117,0
	A,P	A	28,2	34,2	37,4	50,4	67,3	75,3	104,3	98,3	77,9	90,1	120,1
	N	A	-	-	-	-	-	-	-	-	80,2	91,2	121,2
	Q	A	-	-	-	-	68,0	75,3	105,0	99,0	80,2	91,2	121,2
230V ~ 50Hz													
Dati elettrici													
Corrente massima (FLA)	°	A	17,5	17,5	20,7	24,7	-	-	-	-	-	-	-
	A,P	A	18,5	18,5	20,5	25,6	-	-	-	-	-	-	-
	N,Q	A	-	-	-	-	-	-	-	-	-	-	-
Corrente di spunto (LRA)	°	A	59,5	62,5	83,7	98,7	-	-	-	-	-	-	-
	A,P	A	60,5	63,5	84,5	99,6	-	-	-	-	-	-	-
	N,Q	A	-	-	-	-	-	-	-	-	-	-	-

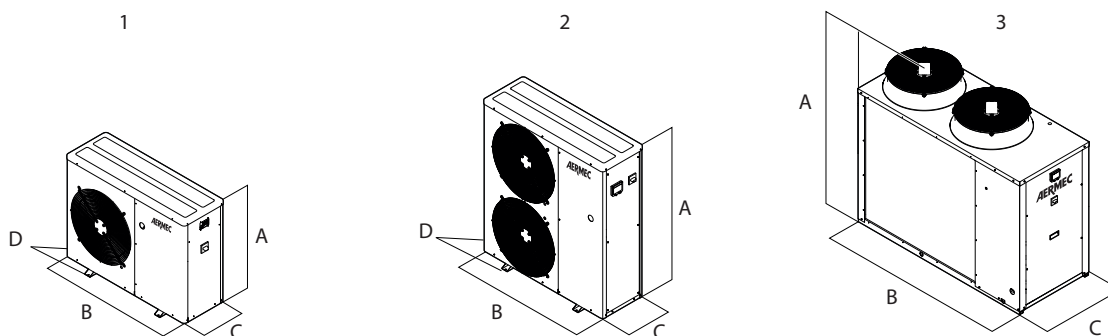
DATI TECNICI GENERALI

Taglia		021	026	031	041	051	071	081	091	103	153	203
Compressore												
Tipo	tipo	Scroll	Scroll	Scroll	Scroll	Scroll	Scroll	Scroll	Scroll	Scroll	Scroll	Scroll
Regolazione compressore	Tipo	On-Off	On-Off	On-Off	On-Off	On-Off	On-Off	On-Off	On-Off	On-Off	On-Off	On-Off
Numero	n°	1	1	1	1	1	1	1	1	2	2	2
Circuiti	n°	1	1	1	1	1	1	1	1	1	1	1
Refrigerante	tipo	R410A	R410A	R410A	R410A	R410A	R410A	R410A	R410A	R410A	R410A	R410A
Carica refrigerante	kg	1,8	1,8	2,0	2,0	2,9	2,9	3,1	3,9	4,6	5,4	5,7
Scambiatore lato utenza												
Tipo	tipo	Piastre	Piastre	Piastre	Piastre	Piastre	Piastre	Piastre	Piastre	Piastre	Piastre	Piastre
Numero	n°	1	1	1	1	1	1	1	1	1	1	1
Attacchi idraulici												
Attacchi (in/out)	Tipo	Gas - F	Gas - F	Gas - F	Gas - F	Gas - F	Gas - F	Gas - F	Gas - F	Gas - F	Gas - F	Gas - F
Diametro (in/out)	Ø	1" 1/4	1" 1/4	1" 1/4	1" 1/4	1" 1/4	1" 1/4	1" 1/4	1" 1/4	1" 1/4	1" 1/4	1" 1/4
Ventilatore												
Tipo	tipo	Assiale	Assiale	Assiale	Assiale	Assiale	Assiale	Assiale	Assiale	Assiale	Assiale	Assiale
Motore ventilatore	tipo	On-Off	On-Off	On-Off	Inverter	Inverter	Inverter	Inverter	Inverter	On-Off	On-Off	On-Off

Taglia		021	026	031	041	051	071	081	091	103	153	203
Numero	n°	1	1	1	1	1	2	2	2	2	2	2
Portata aria	m ³ /h	2500	2500	3500	3500	7200	7200	7300	7200	14000	13500	13500
Dati sonori calcolati in funzionamento a freddo (1)												
Livello di potenza sonora	dB(A)	61,0	61,0	68,0	68,0	69,0	69,0	69,0	68,0	76,0	77,0	78,0
Livello di pressione sonora (10 m)	dB(A)	29,8	29,8	36,8	36,8	37,6	37,6	37,6	36,6	44,5	45,5	46,5

(1) Potenza sonora: calcolata sulla base di misure effettuate in accordo con la normativa UNI EN ISO 9614-2, nel rispetto di quanto richiesto dalla certificazione Eurovent.; Pressione sonora misurata in campo libero, a 10 m di distanza dalla superficie esterna dell'unità (in accordo con la UNI EN ISO 3744).

DIMENSIONI



- 1 ANL 021 - 041
- 2 ANL 051 - 091
- 3 ANL 103 - 203

Taglia			021	026	031	041	051	071	081	091	103	153	203
Dimensioni e pesi													
A	°P	mm	1000	1000	1000	1000	1252	1252	1252	1252	1450	1450	1450
	A	mm	1015	1015	1015	1015	1281	1281	1281	1281	1450	1450	1450
	N	mm	-	-	-	-	-	-	-	-	1450	1450	1450
	Q	mm	-	-	-	-	1281	1281	1281	1281	1450	1450	1450
B	°P	mm	900	900	900	900	1124	1124	1124	1124	1750	1750	1750
	A	mm	1124	1124	1124	1124	1165	1165	1165	1165	1750	1750	1750
	N	mm	-	-	-	-	-	-	-	-	1750	1750	1750
	Q	mm	-	-	-	-	1165	1165	1165	1165	1750	1750	1750
C	°P	mm	310	310	310	310	384	384	384	384	750	750	750
	A	mm	384	384	384	384	550	550	550	550	750	750	750
	N	mm	-	-	-	-	-	-	-	-	750	750	750
	Q	mm	-	-	-	-	550	550	550	550	750	750	750
D	°P	mm	354	354	354	354	428	428	428	428	-	-	-
	A	mm	428	428	428	428	-	-	-	-	-	-	-
	N	mm	-	-	-	-	-	-	-	-	-	-	-
	Q	mm	-	-	-	-	-	-	-	-	-	-	-
Peso a vuoto	°	kg	86	86	86	86	120	120	120	156	270	293	329
	A	kg	103	103	103	103	147	147	183	183	338	364	400
	N	kg	-	-	-	-	-	-	-	-	338	364	400
	P	kg	91	91	91	91	127	127	163	163	288	314	350
	Q	kg	-	-	-	-	147	147	183	183	338	364	400

Aermec si riserva la facoltà di apportare in qualsiasi momento tutte le modifiche ritenute necessarie per il miglioramento del prodotto con eventuale modifica dei relativi dati tecnici.

Aermec S.p.A.

Via Roma, 996 - 37040 Bevilacqua (VR) - Italia
Tel. 0442633111 - Telefax 044293577
www.aermec.com

