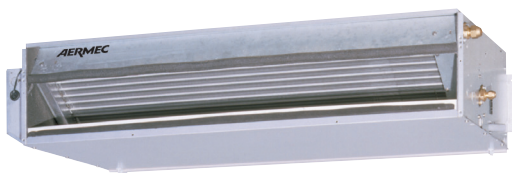


## CWX-CWXM

### Unità motocondensante ad acqua Funzionamento solo in raffreddamento Installazione interna con potenze da 2,7 a 7,1kW



CWX\_W



EXC



CWX



CWXM



Telecomando IR  
CWX\_W



Accessorio TL 3  
EXC



Accessorio PF  
EXC

#### VERSIONI

**CWX** unità motocondensante solo freddo MONOSPLIT

**CWXM** unità motocondensante solo freddo DUALSPLIT

#### CARATTERISTICHE

##### Modulo di potenza CWX

- Disponibile in 4 versioni di diversa potenzialità
- Le versioni sono realizzate con gas frigorifero R410A
- Funzionamento solo freddo con condensazione ad acqua
- Unità esterna con compressore rotativo
- Collegamenti frigoriferi di tipo a cartella
- Linee frigorifere fino a 15m

##### Modulo di potenza CWXM

- L'unità esterna CWXM è abbinabile a due unità canalizzabili EXC oppure a due unità a parete CWX\_W
- Disponibile in 2 versioni di diversa potenzialità
- Le versioni sono realizzate con gas frigorifero R410A
- Funzionamento solo freddo con condensazione ad acqua
- Unità esterna con compressore rotativo
- Collegamenti frigoriferi di tipo a cartella
- Linee frigorifere fino a 10m

##### Unità interna CWX\_W:

- Unità interna wall per installazione a parete con telecomando a raggi infrarossi fornito a corredo;
- Alette di mandata aria orientabili in orizzontale ed alette deflettrici motorizzate azionabili da telecomando per l'orientamento in verticale dell'aria in uscita, con posizioni fisse (LV) oppure flottanti (SW)
- Funzionamento estremamente silenzioso
- Controllo a microprocessore
- Accensione e spegnimento programmabile da timer
- Filtro aria facilmente estraibile e rigenerabile

- Funzione di benessere notturno (SLEEP)
- Modalità di funzionamento: raffrescamento, deumidificazione, sola ventilazione
- Funzione Autorestart dopo un'interruzione dell'energia elettrica
- Ventilatore tangenziale a 3 velocità direttamente selezionabili
- Modalità risparmio energetico (ECONO) e raffrescamento veloce (TURBO)
- Display su pannello frontale con visualizzazione della modalità di funzionamento e della temperatura

##### Unità interna EXC:

- Unità interna con ventilatore centrifugo a tre velocità con la possibilità di variare il collegamento elettrico per aumentare la prevalenza utile.

##### Accessori obbligatori PF(pannello a filo) oppure TL3 (telecomando), indispensabili per il funzionamento dell'unità

- Modalità di funzionamento: raffrescamento, riscaldamento (con accessori BV o RX), deumidificazione o automatico
- Accensione e spegnimento programmabile da timer
- Modalità raffrescamento o riscaldamento veloce (TURBO)
- Funzione Autorestart dopo un'interruzione dell'energia elettrica
- Vasta dotazione di accessori per unità interna EXC
- Controllo a microprocessore
- Funzionamento estremamente silenzioso
- Filtro aria facilmente estraibile e rigenerabile

## DATI PRESTAZIONALI

Unità interne		CWX250W	CWX350W	CWX500W	CWX700W	CWX350W+ CWX350W	CWX500W+ CWX500W	
Modulo di potenza		CWX250	CWX350	CWX500	CWX700	CWXM520	CWXM720	
Potenza frigorifera	W	2750	3400	5200	6700	4826	7100	
Potenza assorbita totale	W	637	778	1330	1860	1279	1780	
Corrente assorbita totale	A	2,86	3,56	6,02	9,28	5,8	9,0	
EER	W/W	4,32	4,37	3,91	3,60	3,77	3,99	
Portata d'acqua a (in/out) 30°C/35°C	l/h	572	705	1091	1446	1066	1510	
Perdite di carico lato acqua	kPa	21	32	74	125	68	127	
Portata d'acqua a (in) 15°C	l/h	102	122	225	308	190	255	
Gas refrigerante	Tipo/GWP	R410A / 2087,5 kgCO2eq						
Carica di gas refrigerante	kg	0,65	0,75	0,85	0,97	0,9	1,1	
Potenza assorbita nominale	(1) W	1500	1500	2300	2650	2300	2650	
Umidità asportata	l/h	1,08	1,18	1,96	2,38	1,0	1,3	
Portata aria	max	m3/h	445	537	882	1010	882	
	med	m3/h	428	501	828	935	828	
	min	m3/h	404	467	776	842	776	
Potenza sonora (unità interna)	max	dB(A)	51	51	56	58	51,0	56,0
	med	dB(A)	50	50	55	56	50,0	55,0
	min	dB(A)	49	48	53	54	48,0	53,0

Unità interne		EXC093	EXC123	EXC183	EXC243	EXC123+ EXC123	EXC183+ EXC183	
Modulo di potenza		CWX250	CWX350	CWX500	CWX700	CWXM520	CWXM720	
Potenza frigorifera	W	2700	3500	5250	6700	5380	7100	
Potenza assorbita totale	W	656	790	1422	1856	1314	1820	
Corrente assorbita totale	A	2,95	3,65	6,44	9,29	6,0	9,1	
EER	W/W	4,12	4,43	3,69	3,61	4,09	3,90	
Portata d'acqua a (in/out) 30°C/35°C	l/h	573	715	1140	1455	1172	1510	
Perdite di carico lato acqua	kPa	21	33	81	126	82	68	
Portata d'acqua a (in) 15°C	l/h	102	125	235	311	200	255	
Gas refrigerante	Tipo/GWP	R410A / 2087,5 kgCO2eq						
Carica di gas refrigerante	kg	0,65	0,75	0,85	0,97	0,9	1,1	
Potenza assorbita nominale	(1) W	1500	1500	2300	2650	2300	2650	
Umidità asportata	l/h	1,02	1,31	2,16	2,45	1,0	1,3	
Portata aria	max	m3/h	480	520	950	960	950	
	med	m3/h	370	400	840	830	840	
	min	m3/h	280	310	650	610	650	
Potenza sonora (unità interna)	max	dB(A)	46	47,5	60	56,5	47,5	60,0
	med	dB(A)	41	43	58,5	53,5	43,0	58,5
	min	dB(A)	37	37,5	55	49,5	37,5	55,0
Potenza termica (batteria ad acqua)	(2) W	2640	3040	4670	5690	3040	4670	
Portata d'acqua (batteria ad acqua)	(2) l/h	231	266	409	497	266	409	
Perdite di carico (batteria ad acqua)	(2) kPa	14,0	17,0	36,0	12,0	17,0	36,0	
Potenza termica (resistenza elettrica)	(2) W	1300	1650	1950	2200	1650	1950	
Corrente assorbita (resistenza elettrica)	(2) A	5,7	7,2	8,5	9,6	7,2	8,5	

Modulo di potenza		CWX250	CWX350	CWX500	CWX700	CWXM520	CWXM720
Potenza sonora	dB(A)	52	56	59	59	59,0	59,0
Compressore	tipo	Rotativo	Rotativo	Rotativo	Rotativo	Rotativo	Rotativo
Attacchi frigoriferi	Ø liquido	inch	1/4"	1/4"	1/4"	1/4"	1/4"
	Ø gas	inch	3/8"	1/2"	1/2"	1/2"	1/2"
Linee frigorifere	Ø liquido	mm (inch)	6,35 (1/4")	6,35 (1/4")	6,35 (1/4")	6,35 (1/4")	6,35 (1/4")
	Ø gas	mm (inch)	9,52 (3/8")	12,7 (1/2")	12,7 (1/2")	15,9 (5/8")	12,7 (1/2")
	Lunghezza tubazioni max	m	15	15	15	15	10 + 10
Attacchi idraulici	Dislivello max	m	7	7	7	5	5
	F	3/4"	3/4"	3/4"	3/4"	3/4"	3/4"
Alimentazione elettrica	V - Hz	220-240V ~ 50Hz					

(1) La potenza nominale assorbita, è la massima potenza elettrica assorbita dal sistema, in accordo con la normativa EN-60335-1 e EN-60335-2-40

(2) Aria ambiente 20°C b.s.; Acqua (in/out) 65°C/55°C; velocità massima

Condizioni nominali (Raffrescamento EN-14511):

- temperatura aria ambiente 27 °C B.S. ; 19 °C B.U.
- temperatura acqua (in/out) 30°C / 35 °C
- velocità massima
- lunghezza tubazioni 5m

## ACCESSORI PER UNITÀ EXC

Accessori obbligatori PF oppure TL3 sono indispensabili per il funzionamento delle unità EXC:

**PF:** Pannello comandi con termostato ambiente elettronico per installazione a parete. È un accessorio obbligatorio in quanto le unità EXC ne vengono spedite prive.

**TL3:** Telecomando a raggi infrarossi con display a cristalli liquidi per il controllo di tutte le funzioni. Kit com-

pleto di ricevitore da incasso. È un accessorio obbligatorio in quanto le unità EXC ne vengono spedite prive.

**AMP:** Kit per l'installazione pensile.

**BC:** Bacinella ausiliaria raccolta condensa.

**BV:** Batteria ad acqua calda ad 1 rango.

**DSC4:** Dispositivo per lo scarico della condensa quando si rende necessario superare dei dislivelli.

**GA:** Griglia d'aspirazione con alette fisse.

**GAF:** Griglia d'aspirazione con alette fisse con filtro.

**GM:** Griglia di mandata con alette orientabili.

**MA:** Mobile di copertura Alto.

**MU:** Mobile di copertura Universale.

**PA:** Plenum di aspirazione in lamiera zincata, completo di raccordi di mandata in materiale plastico per canali a sezione circolare.

**PC:** Pannello in lamiera per la chiusura della parte posteriore dell'unità.

**PM:** Plenum di mandata in lamiera zincata e coibentata esternamente, completo di raccordi di mandata in materiale plastico per canali a sezione circolare.

**RD:** Raccordo diritto di mandata per canalizzazione.

**RDA:** Raccordo diritto di aspirazione per canalizzazione.

**RP:** Raccordo a 90° di mandata per canalizzazione.

**RPA:** Raccordo a 90° di aspirazione per canalizzazione.

**RX:** Batteria elettrica del tipo corazzato con termostato di sicurezza.

**SE:** Serranda per aria esterna con comando manuale.

**SW3:** Sonda che consente il funzionamento dell'unità solo con temperatura superiore a 35 °C.

**VCF:** Kit composto da valvola motorizzata a 3 vie, raccordi e tubi in rame.

**ZX:** Zoccoli per il montaggio a pavimento per i modelli con accessorio MA; od ad incasso.

		Compatibilità accessori			
	Note	EXC093	EXC123	EXC183	EXC243
TL3	(1)	•	•	•	•
PF	(1)	•	•	•	•
AMP		•	•	•	•
4	(2)	• (4)	• (4)	• (4)	• (4)
5	(3)	•	•	•	•
BC	(3)	•	•	•	•
6		•	•	•	•
8		•	•	•	•
9		•	•	•	•
132		•	•	•	•
BV		•	•	•	•
142		•	•	•	•
162		•	•	•	•
DSC4		•	•	•	•
32		•	•	•	•
GA		•	•	•	•
42		•	•	•	•
62		•	•	•	•
GAF		•	•	•	•
32		•	•	•	•
42		•	•	•	•
62		•	•	•	•
GM		•	•	•	•
32		•	•	•	•
42		•	•	•	•
62		•	•	•	•
MA		•	•	•	•
32		•	•	•	•
42		•	•	•	•
62		•	•	•	•
MU		•	•	•	•
32		•	•	•	•
42		•	•	•	•
62		•	•	•	•
PA		•	•	•	•
32		•	•	•	•
42		•	•	•	•
62		•	•	•	•
PC		•	•	•	•
32		•	•	•	•
33		•	•	•	•
42		•	•	•	•
43		•	•	•	•
62		•	•	•	•
PM		•	•	•	•
32		•	•	•	•
42		•	•	•	•
62		•	•	•	•
RD		•	•	•	•
32		•	•	•	•
42		•	•	•	•
62		•	•	•	•
RDA		•	•	•	•
32		•	•	•	•
42		•	•	•	•
62		•	•	•	•
RP		•	•	•	•
32		•	•	•	•
42		•	•	•	•
62		•	•	•	•
RPA		•	•	•	•
090		•	•	•	•
RX		•	•	•	•
120		•	•	•	•
180		•	•	•	•
240		•	•	•	•
30X		•	•	•	•
SE		•	•	•	•
40X		•	•	•	•
80X		•	•	•	•
SW3		• (5)	• (5)	• (5)	• (5)
VCF		•	•	•	•
44		•	•	•	•
45		•	•	•	•
5		•	•	•	•
ZX		•	•	•	•
6		•	•	•	•
7		•	•	•	•
8		•	•	•	•

(1) accessorio obbligatorio in quanto le unità EXC ne vengono spedite prive;

(2) in combinazione con accessorio MA;

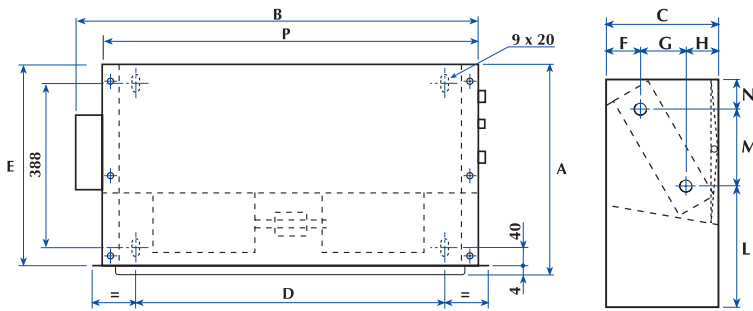
(3) in combinazione con accessorio MU;

(4) la valvola VCF e la bacinella BC4 non possono essere installati contemporaneamente sulla stessa unità;

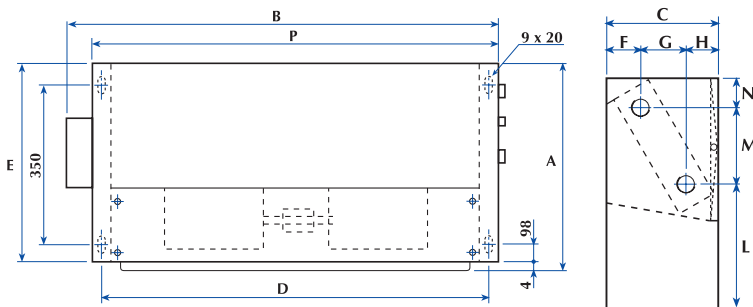
(5) da abbinare alla batteria di riscaldamento ad acqua BV.

## DATI DIMENSIONALI (MM)

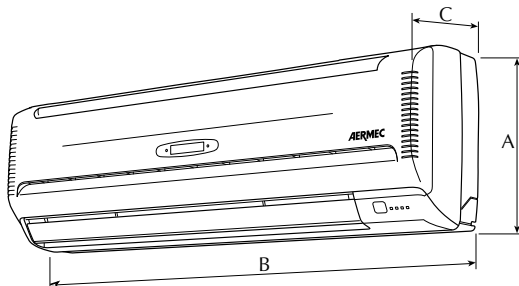
EXC093 - 123 - 183



EXC243

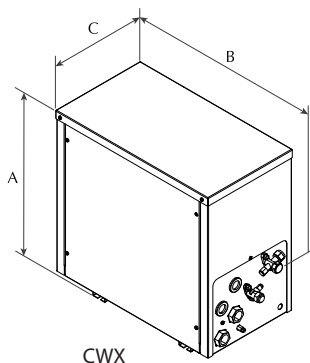


EXC	093	123	183	243
A	457	457	457	562
B	823	1043	1043	1182
C	216	216	216	216
D	671	891	891	1102
E	453	453	453	558
F	41	41	41	41
G	101	101	101	107
H	74	74	74	68
L	260	260	260	273
M	144	144	144	253
N	49	49	49	32
P	753	973	973	1122
Peso (Kg)	23	26	27	37

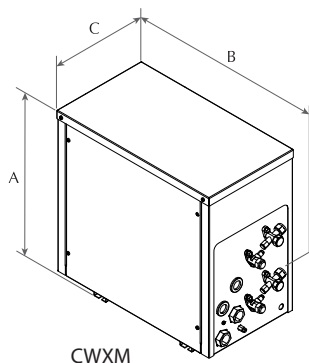


CWX\_W

CWX_W		250	350	500	700
Altezza	A	298	305	360	360
Larghezza	B	880	990	1172	1172
Profondità	C	205	210	220	220
Peso	kg	11	12	18,5	20



CWX



CWXM

CWX		250	350	500	700
Altezza	A	450	450	450	570
Larghezza	B	470	470	470	470
Profondità	C	260	260	260	260
Peso	kg	32	35	38	49

CWXM		520	720
Altezza	A	585	585
Larghezza	B	470	470
Profondità	C	260	260
Peso	kg	41	52

Aermec si riserva la facoltà di apportare in qualsiasi momento tutte le modifiche ritenute necessarie per il miglioramento del prodotto con eventuale modifica dei relativi dati tecnici.

**Aermec S.p.A.**

Via Roma, 996 - 37040 Bevilacqua (VR) - Italia  
Tel. 0442633111 - Telefax 044293577  
www.aermec.com

Numero Verde  
**800-843085**