

NRK 0090-0150

Pompa di calore reversibile condensata ad aria

Potenza frigorifera 18,4 ÷ 31,0 kW
Potenza termica 20,8 ÷ 34,4 kW

- Raffreddamento / riscaldamento / produzione di acqua ad alta temperatura anche per eventuale produzione di A.C.S.
- Acqua prodotta fino a 65 °C
- Funzionamento in riscaldamento fino a -20 °C di aria esterna
- Ottimizzati per il riscaldamento

DETRAZIONE FISCALE del **-65%**

CONTO TERMICO



EUROVENT LCP

DESCRIZIONE

Unità da esterno adatta a rispondere alle richieste di raffreddamento, riscaldamento e alla produzione dell'acqua calda sanitaria nei complessi residenziali, commerciali o industriali. Il basamento la struttura e la pannellatura sono in acciaio zincato trattato con vernici poliesteri RAL 9003.

VERSIONI

° Alta efficienza

CARATTERISTICHE

Campo di funzionamento

Lavoro a pieno carico fino a -20 °C di temperatura aria esterna nella stagione invernale, fino a 48 °C nella stagione estiva. Produzione di acqua calda fino a 65 °C.

Kit idronico integrato

Il gruppo idronico integrato opzionale racchiude in sé i principali componenti idraulici; è disponibile in diverse configurazioni con una pompa ed accumulo inerziale, per avere anche una soluzione che dia un risparmio economico e che faciliti l'installazione finale.

Componenti

Fornito di filtro acqua, flussostato e trasduttori ad alta e bassa pressione su tutti i modelli.

Produzione di acqua calda

Nella configurazione con desurriscaldatore, si ha inoltre la possibilità di produrre acqua calda gratuitamente.

DCPX di serie

Dispositivo a taglio di fase che regola la velocità dei ventilatori per garantire il miglior funzionamento dell'unità in qualsiasi condizione.

CONTROLLO

Controllo di tipo MODUCONTROL.

Il pannello comandi dell'unità permette una rapida impostazione dei parametri di funzionamento della macchina e la loro visualizzazione. Il display

è costituito da 4 cifre e diversi led per la segnalazione del tipo di funzionamento, la visualizzazione dei parametri impostati e degli eventuali allarmi intervenuti. Nella scheda vengono memorizzate tutte le impostazioni di default ed eventuali modifiche.

ACCESSORI

AERNET: il dispositivo permette il controllo la gestione e il monitoraggio remoto di un refrigeratore con un PC, smartphone o tablet tramite collegamento Cloud. AERNET svolge la funzione di Master mentre ogni unità collegata viene configurata come Slave fino ad un massimo di 6 unità; è inoltre possibile con un semplice click salvare sul proprio terminale un file log con tutti i dati delle unità collegate per eventuali post analisi.

MODU-485BL: Interfaccia RS-485 per sistemi di supervisione con protocollo MODBUS.

MULTICONTROL: Permette la gestione simultanea di più unità (fino a 4), dotate del nostro controllo MODUCONTROL, installate in uno stesso impianto.

PR3: Pannello remoto semplificato. Consente di eseguire i controlli base dell'unità con segnalazione degli allarmi. Remotabile con cavo schermato fino a 150 m.

SAF: Termoaccumulo per la produzione istantanea di acqua calda sanitaria.

SDHW: Sonda acqua sanitaria. Da utilizzare in presenza di serbatoio di accumulo per la regolazione dell'acqua prodotta.

SPLW: Sonda acqua per impianto. Nella gran parte dei casi è comunque sufficiente l'utilizzo delle sonde a corredo di ogni singolo refrigeratore/pompa di calore. Nel caso si facesse un collettore unico di partenza /ritorno, si può utilizzare tale sonda per la regolazione della temperatura sull'acqua comune dei chiller collegati al collettore o per semplice lettura dei dati

VMF-CRP: Da prevedere per la gestione delle sonde SPLW/SDHW qualora previste con il MULTICONTROL.

VT: Supporti anti-vibranti

BSKW: Kit resistenze con scatola elettrica IP44, da montare esternamente all'unità, ma all'interno del vano tecnico in ambiente protetto.

■ Per ulteriori informazioni, anche sugli accessori obbligatori o consigliati, necessari per il buon funzionamento del sistema, fare riferimento alla scheda dedicata "SAF". Per la produzione di A.C.S. con termo accumulo non fornito da Aermec vi consigliamo di consultare il sistema VMF.

COMPATIBILITÀ CON IL SISTEMA VMF

Per maggiori informazioni sul sistema VMF fare riferimento alla documentazione dedicata.

ACCESSORI MONTATI IN FABBRICA

DRE: Dispositivo elettronico di riduzione della corrente di spunto.

COMPATIBILITÀ ACCESSORI

Modello	Ver	0090	0100	0150
AERNET	°	•	•	•
MODU-485BL	°	•	•	•
MULTICONTROL	°	•	•	•
PR3	°	•	•	•
SAF (1)	°	•	•	•
SDHW (2)	°	•	•	•
SPLW (3)	°	•	•	•
VMF-CRP	°	•	•	•

(1) Per maggiori informazioni sull'accessorio SAF fare riferimento alla documentazione dedicata.

(2) Sonda necessaria al MULTICONTROL per la gestione nell'impianto dell'acqua calda sanitaria.

(3) Sonda necessaria al MULTICONTROL per la gestione nell'impianto del circuito secondario.

BSKW: Kit resistenze

Modello	Ver	0090	0100	0150
BS6KW400T	°	•	•	•
BS9KW400T	°	•	•	•

BS6KW400T (6kW, 400V 3); BS9KW400T (9kW, 400V 3)

VT: Antivibranti

Ver	0090	0100	0150
Kit idronico integrato: 00, 01, 03, P1, P3			
°	VT15	VT15	VT15

DRE: Dispositivo di riduzione della corrente di spunto

Ver	0090	0100	0150
°	DRE10 (1)	DRE10 (1)	DRE15 (1)

(1) Solo per alimentazioni 400V 3N ~ 50Hz e 400V 3 ~ 50Hz. Se è presente la dicitura x 2 o x 3 indica la quantità da ordinare.

Il fondino grigio indica gli accessori montati in fabbrica

CONFIGURATORE

Campo	Descrizione
1,2,3	NRK
4,5,6,7	Taglia 0090, 0100, 0150
8	Campo d'impiego
°	Valvola termostatica meccanica standard (1)
9	Modello
H	Pompa di calore
10	Recupero di calore
°	Senza recupero di calore
D	Con desurriscaldatore (2)
11	Versione
°	Alta efficienza
12	Batterie
°	Alluminio
R	Rame - rame
S	Rame stagnato
V	Rame - alluminio verniciato
13	Ventilatori
°	Standard
14	Alimentazione
°	400V ~ 3N 50Hz
15,16	Kit idronico integrato
00	Senza kit idronico
01	Accumulo con pompa bassa prevalenza
03	Accumulo con pompa alta prevalenza
P1	Pompa singola bassa prevalenza
P3	Pompa singola alta prevalenza

(1) Acqua prodotta fino a +4 °C.

(2) Il desurriscaldatore può essere usato esclusivamente nel funzionamento a freddo.

DATI PRESTAZIONALI

NRK - (°) / 12/7 °C - 40/45 °C

Taglia		0090	0100	0150
Prestazioni in raffreddamento 12 °C / 7 °C (1)				
Potenza frigorifera	kW	18,4	26,4	31,0
Potenza assorbita	kW	5,8	8,4	9,8
Corrente assorbita totale a freddo	A	13,0	18,0	20,0
EER	W/W	3,19	3,15	3,15
Portata acqua utenza	l/h	3172	4546	5338
Perdita di carico lato utenza	kPa	19	39	54
Prestazioni in riscaldamento 40 °C / 45 °C (2)				
Potenza termica	kW	20,8	28,7	34,4
Potenza assorbita	kW	6,1	8,3	10,3
Corrente assorbita totale a caldo	A	14,0	17,0	21,0
COP	W/W	3,40	3,45	3,34
Portata acqua utenza	l/h	3601	4965	5953
Perdita di carico lato utenza	kPa	24	45	65

(1) Dati 14511:2018; Acqua scambiatore lato utenza 12 °C / 7 °C; Aria esterna 35 °C

(2) Dati 14511:2018; Acqua scambiatore lato utenza 40 °C / 45 °C; Aria esterna 7 °C b.s. / 6 °C b.u.

NRK - (°) / 23/18 °C - 30/35 °C

Taglia		0090	0100	0150
Prestazioni in raffreddamento 23 °C / 18 °C (1)				
Potenza frigorifera	kW	24,5	34,9	40,9
Potenza assorbita	kW	6,1	9,0	10,6
Corrente assorbita totale a freddo	A	14,0	18,0	22,0
EER	W/W	4,03	3,88	3,86
Portata acqua utenza	l/h	4236	6040	7093
Perdita di carico lato utenza	kPa	34	69	95
Prestazioni in riscaldamento 30 °C / 35 °C (2)				
Potenza termica	kW	20,4	28,2	33,8
Potenza assorbita	kW	5,0	6,7	8,3
Corrente assorbita totale a caldo	A	11,0	14,0	17,0
COP	W/W	4,11	4,22	4,09
Portata acqua utenza	l/h	3521	4866	5833
Perdita di carico lato utenza	kPa	23	43	-

(1) Dati 14511:2018; Acqua scambiatore lato utenza 23 °C / 18 °C; Aria esterna 35 °C

(2) Dati 14511:2018; Acqua scambiatore lato utenza 30 °C / 35 °C; Aria esterna 7 °C b.s. / 6 °C b.u.

DATI ENERGETICI

Taglia		0090	0100	0150
Prestazioni a freddo per basse temperature (UE n° 2016/2281)				
SEER	° W/W	3,35	3,39	3,42
η_{sc}	%	131,10	132,60	133,80
UE 811/2013 media temperatura - Pdesignh \leq 70 kW (1)				
Pdesignh	° kW	22	28	34
SCOP	°	3,03	2,98	2,90
η_{sh}	%	118,00	116,00	113,00
Classe efficienza energetica	°	A+	A+	A+

(1) Efficienze in applicazioni per media temperatura (55°C)

DATI ELETTRICI

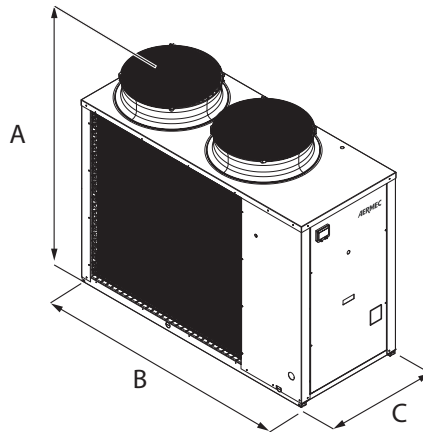
Taglia		0090	0100	0150
Dati elettrici				
Corrente massima (FLA)	° A	19,1	24,6	29,5
Corrente di spunto (LRA)	° A	104,2	121,2	143,2

DATI TECNICI GENERALI

Taglia			0090	0100	0150
Compressore					
Tipo	°	tipo	Scroll	Scroll	Scroll
Regolazione compressore	°	Tipo	On-Off	On-Off	On-Off
Numero	°	n°	1	1	1
Circuiti	°	n°	1	1	1
Refrigerante	°	tipo	R410A	R410A	R410A
Carica refrigerante	°	kg	13,0	14,0	16,0
Scambiatore lato utenza					
Tipo	°	tipo	Piastre	Piastre	Piastre
Numero	°	n°	1	1	1
Attacchi idraulici					
Attacchi (in/out)	°	Tipo	Gas-F	Gas-F	Gas-F
Diametro (in)	°	Ø	1½"	1½"	1½"
Diametro (out)	°	Ø	1½"	1½"	1½"
Ventilatore					
Tipo	°	tipo	Assiali	Assiali	Assiali
Motore ventilatore	°	tipo	On-Off	On-Off	On-Off
Numero	°	n°	2	2	2
Portata aria	°	m³/h	14200	14200	13700
Dati sonori calcolati in funzionamento a freddo (1)					
Livello di potenza sonora	°	dB(A)	78,0	78,0	78,0
Livello di pressione sonora (10 m)	°	dB(A)	46,5	46,5	46,5

(1) Potenza sonora: calcolata sulla base di misure effettuate in accordo con la normativa UNI EN ISO 9614-2, nel rispetto di quanto richiesto dalla certificazione Eurovent; Pressione sonora misurata in campo libero, a 10 m di distanza dalla superficie esterna dell'unità (in accordo con la UNI EN ISO 3744).

DIMENSIONI



Taglia			0090	0100	0150
Dimensioni e pesi					
A	°	mm	1450	1450	1450
B	°	mm	1750	1750	1750
C	°	mm	750	750	750
Peso a vuoto	°	kg	289	328	372

Aermec si riserva la facoltà di apportare in qualsiasi momento tutte le modifiche ritenute necessarie per il miglioramento del prodotto con eventuale modifica dei relativi dati tecnici.

Aermec S.p.A.

Via Roma, 996 - 37040 Bevilacqua (VR) - Italia
Tel. 0442633111 - Telefax 044293577
www.aermec.com

Numero Verde
800-843085