

## FCZD - FCZI D

## Ventilconvettore per installazione universale e a pavimento

- **Massima silenziosità di funzionamento**
- **Comando touch retroilluminato con programmazione mediante smart device**
- **Comfort totale in tutte le stagioni**



### DESCRIZIONE

La percezione di una distribuzione disomogenea della temperatura negli ambienti, soprattutto in direzione verticale, è uno dei principali fattori che portano ad una drastica riduzione del benessere percepito dagli occupanti. **FCZ D è in grado di offrire una gradevole sensazione di comfort indirizzando l'aria in maniera tale da offrire una distribuzione uniforme della temperatura in tutto l'ambiente.**

**Nella stagione invernale, l'aria calda viene indirizzata verso il pavimento; in quella estiva, l'aria fresca viene indirizzata verso il soffitto. La commutazione della mandata dell'aria è frontale oppure dall'alto agendo direttamente sulla griglia orientabile.**

Sono installabili in qualsiasi tipo d'impianto 2 / 4 tubi e in abbinamento a qualsiasi generatore di calore anche a basse temperature e grazie alla disponibilità di varie versioni e configurazioni, è facile scegliere la soluzione ottimale per qualsiasi esigenza.

### CARATTERISTICHE

#### Mantello

Mobile metallico di protezione con verniciatura poliesteri anticorrosione RAL 9003, mentre la testata con la griglia di distribuzione dell'aria è in materiale plastico RAL 7044.

#### Gruppo ventilante

Ventilatori centrifughi in materiale plastico antistatico con profilo alare studiato per ottenere elevate prestazioni di portata e prevalenza e contemporaneamente una bassa emissione sonora.

Per le loro caratteristiche consentono di ridurre il consumo energetico rispetto ai normali ventilatori.

Sono bilanciati staticamente e dinamicamente e direttamente accoppiati all'albero motore.

#### Nei ventilconvettori FCZ - D

Il motore elettrico è monofase pluri-velocità (3 selezionabili), montato su supporti antivibranti e con condensatore permanentemente inserito.

#### Nei ventilconvettori FCZI - D

Il motore elettrico è Brushless a variazione continua 0-100% della velocità, che consente l'adattamento preciso alle reali richieste dell'ambiente interno senza oscillazioni di temperatura.

La portata dell'aria può essere variata in maniera continua mediante un segnale 1-10 V generato da comandi di regolazione e controllo Aermec o da sistemi di regolazione indipendenti.

Questa possibilità, oltre a migliorare il comfort acustico, consente una più puntuale risposta alla variazione dei carichi termici ed una maggiore stabilità della temperatura desiderata in ambiente.

L'elevata efficienza anche a basso numero di giri consente una grande riduzione del consumo elettrico (oltre il 50% in meno rispetto ai ventilconvettori con motore tradizionale).

Le coclee in materiale plastico sono estraibili per una facile ed efficace pulizia.

#### Batteria di scambio termico

Con tubi di rame ed alette in alluminio, la batteria principale ha attacchi idraulici gas femmina a sinistra e i collettori sono corredati di sfoghi d'aria. Lo scambiatore non è adatto ad essere utilizzato in atmosfere corrosive o in tutti quegli ambienti in cui si possano generare corrosioni nei confronti dell'alluminio.

- *Reversibilità degli attacchi idraulici in fase d'installazione.*

#### Filtro aria

Filtro aria classe **G2** per tutte le versioni, di facile estrazione e pulizia. Coclee estraibili ed ispezionabili per una facile ed efficace pulizia.

### ACCESSORI

**PTINZ:** Termostato elettronico.

**T-TOUCH:** Controllo touch installazione a bordo del ventilconvettore. Disponibile anche l'applicazione ThermApp per il controllo remoto con smart device con sistema operativo Android.

**VMF-E0X:** Termostato, da fissare sulla fiancata del ventilconvettore, dotato di serie di sonda aria e di sonda acqua.

**VMF-E19:** Termostato, da fissare sulla fiancata del ventilconvettore, dotato di serie di sonda aria e di sonda acqua.

**VMF-E2Z:** Interfaccia utente bordo macchina, da abbinare agli accessori VMF-E0X, VMF-E19 ed VMF-E19I.

**VMF-E4DX:** Interfaccia utente a parete. Frontale di colore grigio PANTONE 425C (METAL).

**VMF-E4X:** Interfaccia utente a parete. Frontale di colore di colore grigio chiaro PANTONE COOL GRAY 1C.

**VMF-IO:** Scheda di espansione che amplia la disponibilità di Ingressi e Uscite Digitali, configurabili tramite dip.

**VMF-LON:** Espansione che permette di interfacciare il termostato con sistemi BMS che utilizzano il protocollo LON.

**VMF-SW:** Sonda acqua.

**VMF-SW1:** Sonda acqua aggiuntiva da utilizzare eventualmente per impianti a 4 tubi.

**VCZ\_X:** Kit valvola 3 vie per ventilconvettore con batteria singola attacchi destri in impianto a 4 tubi. con il circuito "caldo" e "freddo" totalmente separati. Il kit è costituito da 2 valvole isolate a 3 vie e 4 attacchi complete di attuatori elettrotermici, gusci isolanti per le valvole e le relative raccorderie idrauliche. Versione X4L per ventilconvettori ad attacchi sinistri e X4R per ventilconvettori ad attacchi destri. Alimentazione 230V~50Hz.

**VCZ:** Kit valvola motorizzata a 3 vie. Il kit è costituito da una valvola con il suo guscio isolante, dall'attuatore e dalla relativa raccorderia idraulica, è adatto all'installazione sia sui ventilconvettori con attacchi a destra che a sinistra.

**VCZD:** Kit valvola motorizzata a 2 vie. Il kit è costituito da una valvola, dall'attuatore e dalla relativa raccorderia idraulica, è adatto all'installazione sia sui ventilconvettori con attacchi a destra che a sinistra.

**VJP:** Valvola combinata di regolazione e bilanciamento, per impianti 2 e 4 tubi da installare esternamente all'unità, fornita senza raccordi e componentistica idraulica. La valvola, riesce a garantire una portata d'acqua costante nel terminale, all'interno del suo range operativo.

**DSC:** Kit per lo scarico della condensa.

**BCZ:** Bacinella raccolta condensa.

**PCZ:** Pannello in lamiera per la chiusura della parte posteriore dell'unità.

**GA:** Griglia per installazione a soffitto per mascherare le utenze idrauliche ed elettriche. Si può usare anche nelle installazioni a pavimento, in questo caso però bisogna prevedere anche l'accessorio FKIT.

**FIKIT:** Staffa strutturale da abbinare alla griglia GA nell'installazione a pavimento.

**ZXZ:** Coppia di piedini estetici e strutturali di colore grigio con battiscopa.

## COMPATIBILITÀ ACCESSORI

### Pannelli comando e accessori dedicati

Modello	Ver	200	300	400	500
PTINZ	DS	•	•	•	•
T-TOUCH	DS	•	•	•	•

Modello	Ver	200	300	400	500
VMF-E0X	DS	•	•	•	•
VMF-E19	DS	•	•	•	•
VMF-E2Z	DS	•	•	•	•
VMF-E4DX	DS	•	•	•	•
VMF-E4X	DS	•	•	•	•
VMF-IO	DS	•	•	•	•
VMF-LON	DS	•	•	•	•
VMF-SW	DS	•	•	•	•
VMF-SW1	DS	•	•	•	•

### Kit valvola per impianti 4 tubi con batteria standard

Modello	Ver	200	300	400	500
VCZ1X4L (1)	D,DS,DT	•			
VCZ1X4R (1)	D,DS,DT	•			
VCZ2X4L (1)	D,DS,DT		•	•	•
VCZ2X4R (1)	D,DS,DT		•	•	•

(1) La valvola deve essere comandata dai pannelli comandi abilitati alla funzione di controllo delle valvole.

### Kit valvola a 3 vie

Modello	Ver	200	300	400	500
VCZ41 (1)	D,DS,DT	•			
VCZ4124 (2)	D,DS,DT	•			
VCZ42 (1)	D,DS,DT		•	•	•
VCZ4224 (2)	D,DS,DT		•	•	•

(1) 230V~50Hz  
(2) 24V

### Kit valvole a 2 vie

Modello	Ver	200	300	400	500
VCZD1 (1)	D,DS,DT	•			
VCZD124 (2)	D,DS,DT	•			
VCZD2 (1)	D,DS,DT		•	•	•
VCZD224 (2)	D,DS,DT		•	•	•

(1) 230V~50Hz  
(2) 24V

### Kit valvola combinata di regolazione e bilanciamento

Modello	Ver	200	300	400	500
VJPO60 (1)	D,DS,DT	•	•		
VJPO60M (2)	D,DS,DT	•	•		
VJPO90 (1)	D,DS,DT			•	•

Modello	Ver	200	300	400	500
VJP090M (2)	D,DS,DT			*	*

(1) 230V~50Hz

(2) 24V

**Scarico condensa**

Modello	Ver	200	300	400	500
DSC4 (1)	D,DS,DT	*	*	*	*

(1) L'accessorio non può essere montato qualora sia previsto anche l'accessorio AMPZ e/o la valvola VCZ1-2-3-4 X4L/R.

**Bacinella raccolta condensa**

Modello	Ver	200	300	400	500
BCZ4 (1)	D,DS,DT	*	*	*	*

(1) Per installazione verticale.

**Pannelli di chiusura posteriore**

Modello	Ver	200	300	400	500
PCZ200	D,DS,DT	*			
PCZ300	D,DS,DT		*		
PCZ500	D,DS,DT			*	*

**Supporti metallici per griglia GA**

Modello	Ver	200	300	400	500
FIKIT200	D,DS,DT	*			
FIKIT300	D,DS,DT		*		
FIKIT500	D,DS,DT			*	*

**Piedini estetici e strutturali**

Modello	Ver	200	300	400	500
ZXZ	D,DS,DT	*	*	*	*

**CONFIGURATORE**

Campo	Descrizione
1,2,3	<b>FCZ</b>
4	<b>Taglia</b> 2, 3, 4, 5
5	<b>Batteria principale</b>
0	Standard
6	<b>Batteria secondaria</b>
0	Senza batteria
7	<b>Versione</b>
D	Dualjet con termostato PTINZ a bordo
DS	Dualjet senza termostato a bordo

Campo	Descrizione
1,2,3,4	<b>FCZI</b>
5	<b>Taglia</b> 2, 3, 4, 5
6	<b>Batteria principale</b>
0	Standard
7	<b>Batteria secondaria</b>
0	Senza batteria
8	<b>Versione</b>
D	Dualjet con termostato a bordo
DT	Dualjet con Termostato T-Touch-I (1)

(1) Compatibile con il sistema VMF

**DATI PRESTAZIONALI****FCZD - FCZID**

2 tubi

	FCZ200D			FCZ300D			FCZ400D			FCZ500D		
	1	2	3	1	2	3	1	2	3	1	2	3
	L	M	H	L	M	H	L	M	H	L	M	H

**Prestazioni in riscaldamento 70 °C / 60 °C (1)**

Potenza termica	kW	2,02	2,95	3,70	3,47	4,46	5,50	4,32	5,74	7,15	5,27	7,31	8,50
Portata acqua utenza	l/h	177	258	324	304	391	482	379	503	627	462	641	745
Perdita di carico lato utenza	kPa	6	12	18	7	12	18	9	16	24	12	21	28

**Prestazioni in riscaldamento 45 °C / 40 °C (2)**

Potenza termica	kW	1,00	1,46	1,84	1,72	2,21	2,73	2,14	2,85	3,55	2,62	3,63	4,22
Portata acqua utenza	l/h	174	254	319	299	385	475	373	495	617	455	631	734
Perdita di carico lato utenza	kPa	6	12	18	8	12	18	10	16	24	12	21	28

**Prestazioni in raffreddamento 7 °C / 12 °C (3)**

Potenza frigorifera	kW	0,89	1,28	1,60	1,68	2,17	2,65	2,20	2,92	3,60	2,68	3,69	4,25
Potenza frigorifera sensibile	kW	0,71	1,05	1,33	1,26	1,65	2,04	1,59	2,14	2,67	1,94	2,73	3,18
Portata acqua utenza	l/h	153	221	275	288	374	456	379	503	619	460	634	731
Perdita di carico lato utenza	kPa	7	13	18	8	13	18	10	17	24	13	23	29

**Ventilatore**

Tipo	tipo	Centrifugo											
Numero	n°	1			2			2			2		
Portata aria	m³/h	140	220	290	260	350	450	330	460	600	400	600	720

**Diametro raccordi**

Batteria principale	Ø	1/2"			3/4"			3/4"			3/4"	
---------------------	---	------	--	--	------	--	--	------	--	--	------	--

		FCZ200D			FCZ300D			FCZ400D			FCZ500D		
<b>Dati sonori ventilconvettori (4)</b>													
Livello di potenza sonora	dB(A)	31,0	43,0	50,0	34,0	41,0	48,0	37,0	44,0	41,0	42,0	51,0	56,0
Livello di pressione sonora	dB(A)	23,0	35,0	42,0	26,0	33,0	40,0	29,0	36,0	53,0	34,0	43,0	48,0
<b>Alimentazione</b>													
Alimentazione		230V~50Hz											

(1) Aria ambiente 20 °C b.s.; Acqua (in/out) 70 °C/60 °C

(2) Aria ambiente 20 °C b.s.; Acqua (in/out) 45 °C/40 °C; EUROVENT

(3) Aria ambiente 27 °C b.s./19 °C b.u.; Acqua (in/out) 7 °C/12 °C; EUROVENT

(4) Aermec determina il valore della potenza sonora sulla base di misure effettuate in accordo con la normativa UNI EN 16583:15, nel rispetto della certificazione Eurovent.

### Ventilatori FCZ-D

#### 2 tubi

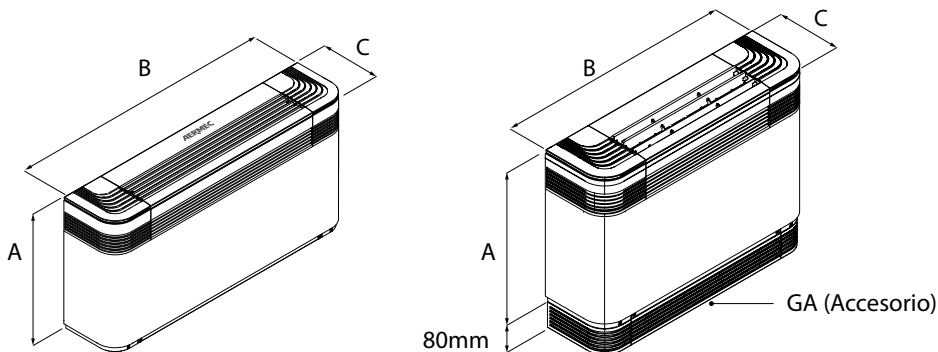
		FCZ200D			FCZ300D			FCZ400D			FCZ500D		
		1	2	3	1	2	3	1	2	3	1	2	3
		L	M	H	L	M	H	L	M	H	L	M	H
<b>Ventilatore</b>													
Motore ventilatore	tipo	On-Off											
Potenza assorbita	W	13	25	35	25	33	44	30	43	57	38	52	76
Collegamenti elettrici		V1	V2	V3	V1	V2	V3	V1	V2	V3	V1	V2	V3

### Ventilatori FCZI-D

#### 2 tubi

		FCZI200D			FCZI300D			FCZI400D			FCZI500D		
		1	2	3	1	2	3	1	2	3	1	2	3
		L	M	H	L	M	H	L	M	H	L	M	H
<b>Ventilatore</b>													
Motore ventilatore	tipo	Inverter											
Potenza assorbita	W	7	8	14	5	7	13	5	10	18	4	10	19
Segnale 0-10V	%	44	68	90	52	70	90	49	68	90	50	74	90

## DIMENSIONI



Taglia			200	300	400	500
<b>Dimensioni e pesi</b>						
A	D,DS,DT	mm	486	486	486	486
B	D,DS,DT	mm	750	980	1200	1200
C	D,DS,DT	mm	220	220	220	220
D	D,DS,DT	mm	80	80	80	80
Peso a vuoto	D,DS,DT	kg	15	17	23	22

Aermec si riserva la facoltà di apportare in qualsiasi momento tutte le modifiche ritenute necessarie per il miglioramento del prodotto con eventuale modifica dei relativi dati tecnici.

#### Aermec S.p.A.

Via Roma, 996 - 37040 Bevilacqua (VR) - Italia  
Tel. 0442633111 - Telefax 044293577  
www.aermec.com

