

ULI-P

Ventilconvettore per installazione a canale

- **Massima silenziosità**
- **Ideale per soluzioni residenziali o uffici**



DESCRIZIONE

Ventilconvettori canalizzati monoblocco per riscaldare e/o raffreddare piccoli e medi ambienti di uso civile, commerciale. Installabile in impianti a 2 tubi e in abbinamento a qualsiasi generatore di calore anche a basse temperature. Grazie alla disponibilità di varie versioni, e alla possibilità di una installazione sia orizzontale che verticale a seconda della versione, è facile scegliere la soluzione ottimale per qualsiasi esigenza.

VERSIONI

P Senza mantello installazione a pavimento, a soffitto, aspirazione inferiore senza comandi

PAF Senza mantello, installazione a pavimento, a soffitto, aspirazione frontale, senza comandi

CARATTERISTICHE

Gruppo ventilante

Ventilatori centrifughi in materiale plastico antistatico con profilo alare studiato per ottenere elevate prestazioni di portata e prevalenza e contemporaneamente una bassa emissione sonora.

Per le loro caratteristiche consentono di ridurre il consumo energetico rispetto ai normali ventilatori.

Sono bilanciati staticamente e dinamicamente e direttamente accoppiati all'albero motore.

Il motore elettrico è Brushless a variazione continua 0-100% della velocità, che consente l'adattamento preciso alle reali richieste dell'ambiente interno senza oscillazioni di temperatura.

La portata dell'aria può essere variata in maniera continua mediante un segnale 1-10 V generato da comandi di regolazione e controllo Aermec o da sistemi di regolazione indipendenti.

Questa possibilità, oltre a migliorare il comfort acustico, consente una più puntuale risposta alla variazione dei carichi termici ed una maggiore stabilità della temperatura desiderata in ambiente.

L'elevata efficienza anche a basso numero di giri consente una grande riduzione del consumo elettrico (oltre il 50% in meno rispetto ai ventilconvettori con motore tradizionale).

Le coclee in materiale plastico sono estraibili per una facile ed efficace pulizia.

Batteria di scambio termico

Con tubi di rame ed alette in alluminio, la batteria principale ha attacchi idraulici gas femmina a sinistra e i collettori sono corredati di sfoghi d'aria. Lo scambiatore non è adatto ad essere utilizzato in atmosfere corrosive o in tutti quegli ambienti in cui si possano generare corrosioni nei confronti dell'alluminio.

■ *Reversibilità degli attacchi idraulici in fase d'installazione.*

Bacinella raccolta condensa

Di serie in materiale plastico e fissata alla struttura interna; con scarico condensa esterno.

Filtro aria

I ventilconvettori sono equipaggiati, di serie, con filtri aria precaricati elettrostaticamente. Questi filtri, grazie alla loro particolarità costruttiva, assorbono e trattengono le polveri in sospensione: il sistema ideale per garantire aria sana per tutta la famiglia.

ACCESSORI

Pannelli comando

AER503IR: Termostato da incasso a display retroilluminato, tastiera capacitiva e ricevitore ad infrarossi, per il controllo di ventilconvettori sia con motori asincroni che brushless. Il termostato negli impianti 2 tubi può controllare ventilconvettori standard o equipaggiati con resistenza elettrica, con dispositivi di depurazione (Cold Plasma e lampada germicida), con la piastra radiante o con doppia mandata FCZ-D (Dualjet). Inoltre può controllare impianti con pannelli radianti o impianti misti ventilconvettori e pavimento radiante. Essendo anche dotato di un ricevitore ad infrarossi può a sua volta essere controllato dal telecomando VMF-IR.

PRO503: Scatola a parete per i termostati AER503IR e VMF-E4.

SAS: kit sonda aria (L = 15 m) con passacavo blocca sonda.

SW5: kit sonda acqua (L = 15m) con tronchetto porta sonda, clip di fissaggio e porta sonda da scambiatore.

TX: Termostato da bordo macchina per ventilconvettori della serie FCZ con motore asincrono, completo di sonda acqua e sonda aria da posizionare negli appositi alloggiamenti. Il termostato negli impianti 2 tubi può controllare ventilconvettori standard o equipaggiati con resistenza elettrica, con dispositivi di depurazione aria, con la piastra radiante o con doppia mandata FCZ-D (Dualjet).

Sistema VMF

VMF-E0X: Termostato, da fissare sulla fiancata del ventilconvettore, dotato di serie di sonda aria e di sonda acqua.

VMF-E19I: Termostato per unità inverter da fissare sulla fiancata del ventilconvettore, dotato di serie di sonda aria e di sonda acqua.

VMF-E3: Interfaccia utente a parete, da abbinare agli accessori VMF-E19, VMF-E19I, VMF-E0X alle griglie GLF_N/M e GLL_N ed è controllabile tramite comando VMF-IR.

VMF-E4DX: Interfaccia utente a parete. Frontale di colore grigio PANTONE 425C (METAL).

VMF-E4X: Interfaccia utente a parete. Frontale di colore chiaro PANTONE COOL GRAY 1C.

VMF-IO: Consente di gestire l'unità esclusivamente da pannello comandi centralizzato VMF senza pannello comandi di zona.

VMF-IR: Interfaccia utente compatibile con il termostato AER503IR e con tutte le griglie dei cassette dotate del ricevitore ad infrarossi compatibili con in sistema VMF.

VMF-LON: Espansione che permette di interfacciare il termostato con sistemi BMS che utilizzano il protocollo LON.

VMF-SW: Sonda acqua.

Accessori comuni

DSC: Kit per lo scarico della condensa.

VCH: Kit valvola motorizzata a 3 vie. Il kit è costituito da una valvola, dall'attuatore e dalla relativa raccorderia idraulica, è adatto all'installazione sia sui ventilconvettori con attacchi a destra che a sinistra.

VCHD: Kit valvola motorizzata a 2 vie. Il kit è costituito da una valvola, dall'attuatore e dalla relativa raccorderia idraulica, è adatto all'installazione sia sui ventilconvettori con attacchi a destra che a sinistra.

BC: Bacinella raccolta condensa.

Ventilcassaforma: Dima in lamiera zincata. Consente di ricavare direttamente nel muro uno spazio per l'alloggiamento del ventilconvettore.

GUIDA ALLA SELEZIONE DELLE CONFIGURAZIONI POSSIBILI

Omnia ULP

Campo	Descrizione
1,2,3	ULP
4,5	Taglia 11, 16, 26, 36
6	Versione
p	Senza mantello installazione verticale e orizzontale, aspirazione inferiore senza comandi
PAF	Senza mantello, installazione verticale e orizzontale, aspirazione frontale, senza comandi

COMPATIBILITÀ ACCESSORI

Pannelli comando e accessori dedicati - Omnia ULP

Modello	Ver	16	26	36
AER503IR (1)	PPAF	.	.	.
PRO503	PPAF	.	.	.
SA5 (2)	PPAF	.	.	.
SW5 (2)	PPAF	.	.	.
TX (1)	PPAF	.	.	.

(1) Installazione a parete.

(2) Sonda per i termostati AER503IR-TX se presenti.

Sistema VMF - Omnia ULP

Modello	Ver	16	26	36
VMF-E0X (1)	PPAF	.	.	.
VMF-E19I	PPAF	.	.	.
VMF-E3	PPAF	.	.	.
VMF-E4DX	PPAF	.	.	.
VMF-E4X	PPAF	.	.	.
VMF-IO	PPAF	.	.	.
VMF-IR	PPAF	.	.	.
VMF-LON	PPAF	.	.	.
VMF-SW	PPAF	.	.	.

(1) È obbligatorio prevedere anche l'accessorio VMF-SIT3 se l'assorbimento dell'unità supera 0,7 Ampere.

Bacinella raccolta condensa

Modello	Ver	16	26	36
BC10 (1)	PPAF	.	.	.
BC20 (2)	PPAF	.	.	.

(1) Per installazione verticale.

(2) Per installazione orizzontale.

Scarico condensa

Modello	Ver	16	26	36
DSC5 (1)	PPAF	.	.	.

(1) L'accessorio non può essere montato qualora sia previsto anche l'accessorio BC10 e BC20.

Kit valvole a 2 vie

Modello	Ver	16	26	36
VCHD	PPAF	.	.	.

Kit valvola a 3 vie

Modello	Ver	16	26	36
VCH	PPAF	.	.	.

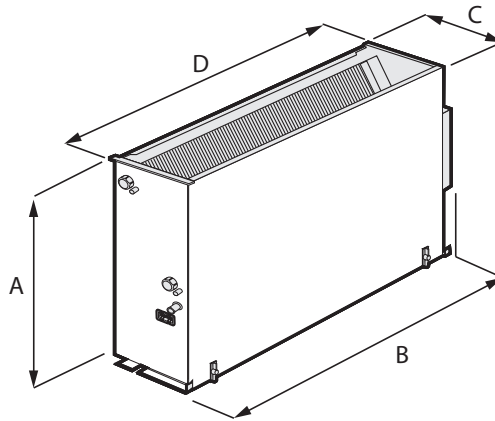
DATI PRESTAZIONALI

2 tubi

		ULI16P			ULI26P			ULI36P		
		1	2	3	1	2	3	1	2	3
		L	M	H	L	M	H	L	M	H
Prestazioni in riscaldamento 70 °C / 60 °C (1)										
Potenza termica	kW	1,54	2,12	2,91	2,89	3,83	4,62	3,53	4,87	5,94
Portata acqua utenza	l/h	135	186	255	254	336	405	310	427	521
Perdita di carico lato utenza	kPa	1	2	4	5	8	11	3	5	7
Prestazioni in riscaldamento 45 °C / 40 °C (2)										
Potenza termica	kW	0,76	1,05	1,44	1,44	1,90	2,29	1,75	2,42	2,95
Portata acqua utenza	l/h	133	183	251	249	331	399	305	420	513
Perdita di carico lato utenza	kPa	2	2	2	5	8	11	7	12	18
Prestazioni in raffreddamento 7 °C / 12 °C (3)										
Potenza frigorifera	kW	0,69	0,87	1,17	1,26	1,65	1,99	1,63	2,26	2,79
Potenza frigorifera sensibile	kW	0,52	0,69	0,96	0,97	1,30	1,61	1,13	1,59	2,00
Portata acqua utenza	l/h	122	153	206	220	289	349	286	394	487
Perdita di carico lato utenza	kPa	2	3	5	6	8	11	7	13	19
Ventilatore										
Tipo	tipo	Centrifugo								
Motore ventilatore	tipo	Inverter								
Numero	n°	1			2			2		
Portata aria	m³/h	110	160	240	190	270	350	240	350	460
Potenza assorbita	W	6	8	12	7	10	15	8	12	18
Diametro raccordi										
Batteria principale	∅	1/2"								
Batteria ad acqua										
Contenuto acqua batteria principale	l	0,4			0,6			0,8		
Alimentazione										
Alimentazione		230V~50Hz								

- (1) Aria ambiente 20 °C b.s.; Acqua (in/out) 70 °C/60 °C
 (2) Aria ambiente 20 °C b.s.; Acqua (in/out) 45 °C/40 °C; EUROVENT
 (3) Aria ambiente 27 °C b.s./19 °C b.u.; Acqua (in/out) 7 °C/12 °C; EUROVENT

DIMENSIONI



		ULI16P	ULI26P	ULI36P
Dimensioni e pesi				
A	mm	465	465	465
B	mm	530	761	981
C	mm	171	171	171
D	mm	470	701	921
Peso netto	kg	12	15	18

Aermec si riserva la facoltà di apportare in qualsiasi momento tutte le modifiche ritenute necessarie per il miglioramento del prodotto con eventuale modifica dei relativi dati tecnici.

Aermec S.p.A.
 Via Roma, 996 - 37040 Bevilacqua (VR) - Italia
 Tel. 0442633111 - Telefax 044293577
 www.aermec.com

Numero Verde
800-843085