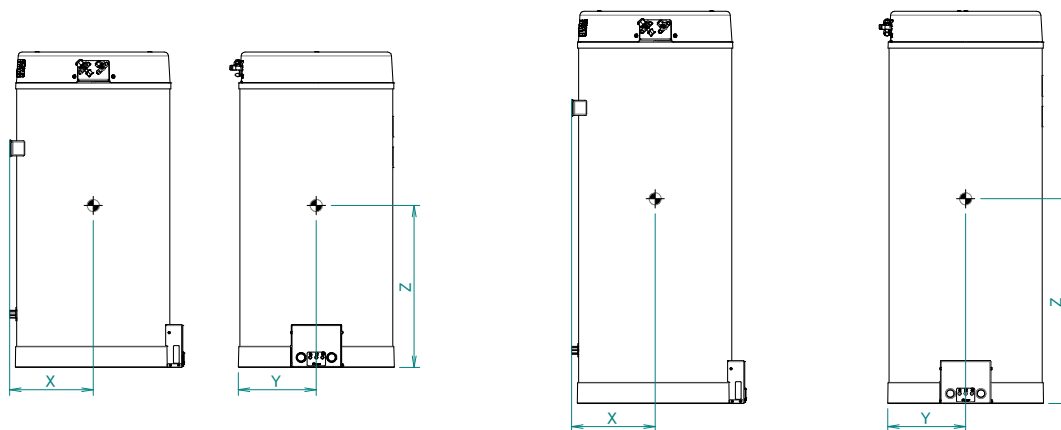


5 Centro di gravità

5 - 1 Centro di gravità

5

EKHWET-BV3



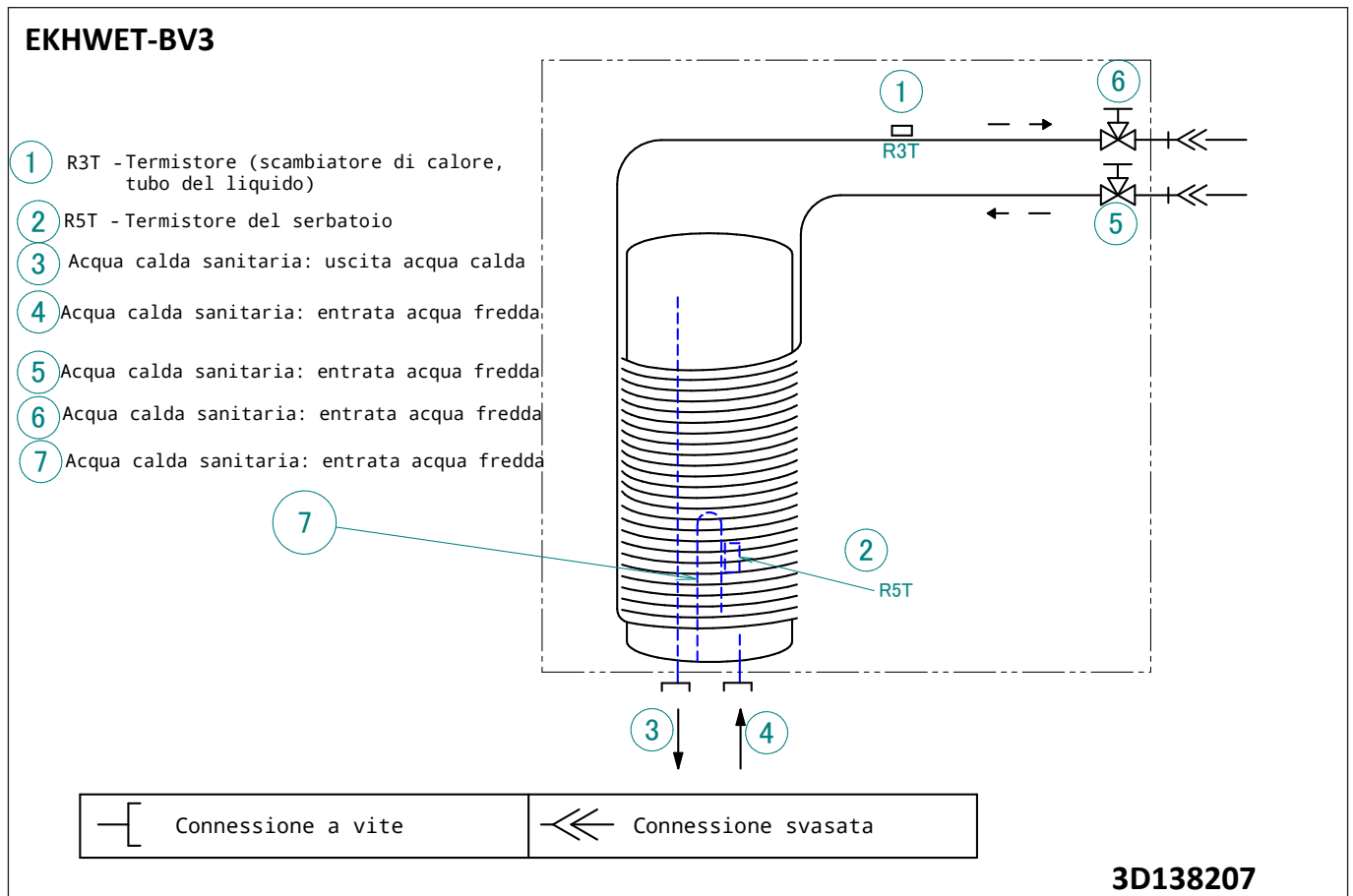
90 Liter

120 Liter

3D140113

6 Schemi delle tubazioni

6 - 1 Schemi delle tubazioni



8 Schemi di connessione esterna

8 - 1 Schemi di connessione esterna

EKHWE-T-BV3

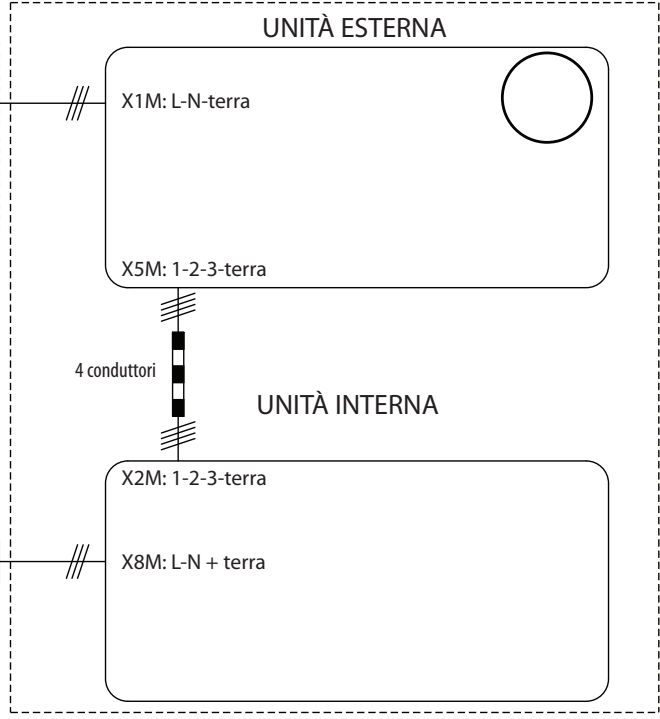
Schema elettrico - Serbatoio acqua calda sanitaria Multi

COMPONENTE STANDARD

Alimentazione

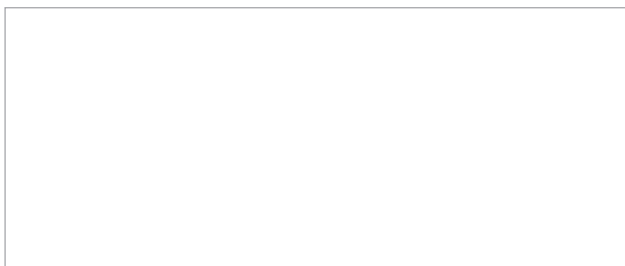
- ① Solo per installazione alimentazione normale
alimentazione elettrica dell'unità: 230 V + terra 3 conduttori
- ① Solo per installazione alimentazione tariffa kWh preferenziale
alimentazione tariffa kWh preferenziale unità: 230 V + terra 3 conduttori

alimentazione riscaldatore ausiliario (1,2 kW):
230 V + terra
(F2B)



Per maggiori dettagli, fare riferimento al cablaggio elettrico dell'unità

4D137811A



EEDIT22



04/2022



Il presente opuscolo è fornito unicamente a scopo informativo e non costituisce un'offerta vincolante per Daikin Europe N.V. Daikin Europe N.V. ha redatto il presente opuscolo secondo le informazioni in proprio possesso. Non si fornisce alcuna garanzia espressa o implicita di completezza, precisione, affidabilità o adeguatezza per scopi specifici relativamente al contenuto, ai prodotti e ai servizi presentati nello stesso. I dati tecnici ed elettrici sono soggetti a modifiche senza preavviso. Daikin Europe N.V. declina espressamente ogni responsabilità per danni diretti o indiretti, nel senso più ampio dei termini, derivanti da o correlati all'uso e/o all'interpretazione del presente opuscolo. Daikin Europe N.V. detiene i diritti di riproduzione di tutti i contenuti.