



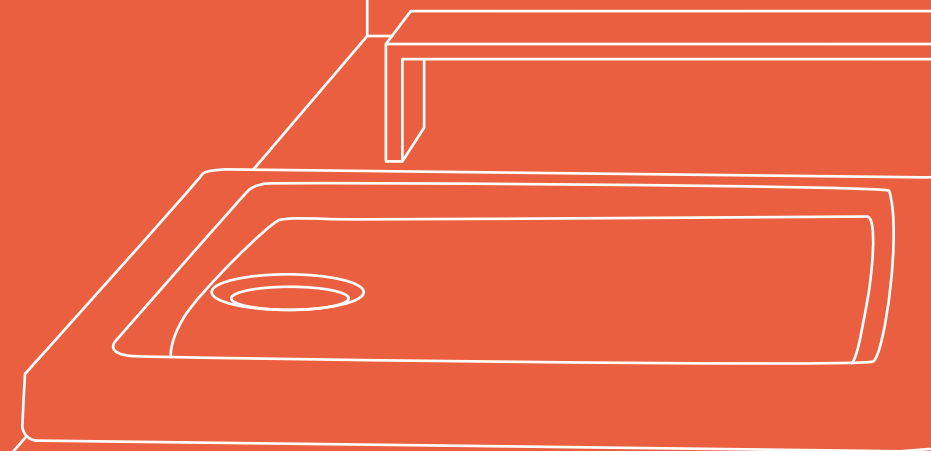

POZZI-GINORI
Part of the Sanitec Group

Pozzi-Ginori SpA
via Valcellina, C33 Z.I. nord
33097 Spilimbergo PN Italy
tel +39 0427 86796
fax +39 0427 926202
www.pozzi-ginori.com

printed in Italy by Grafiche Antiga - AW000118 - 12/11 - 20.000

60mm piatti doccia shower trays collection

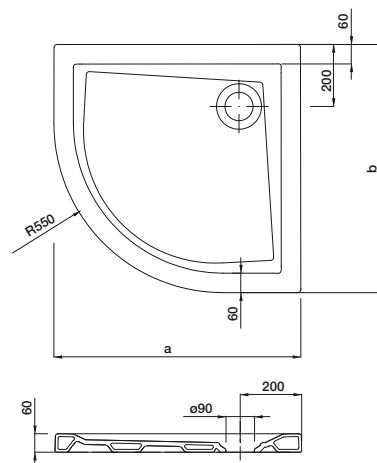
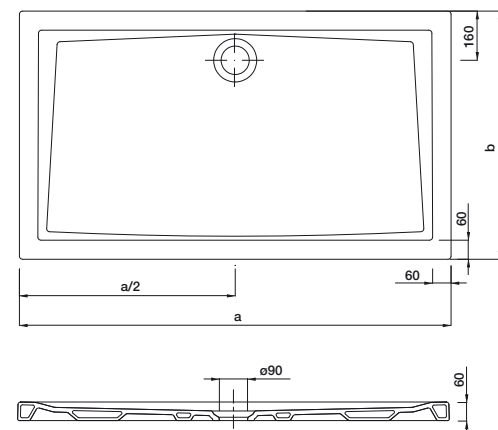
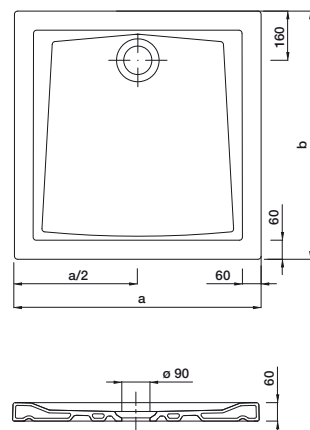
listino prezzi n.623
price list n.623




POZZI-GINORI



60mm



60mm quadrato
piatto doccia extrapiatto in fine fire-clay con superficie antisdrucciolo.
foro di scarico per piletta da 90 mm. installazione sopra pavimento.

codice	descrizione
60035	piatto doccia quadrato. peso kg ca. 29,7 a 800 b 800
60036	piatto doccia quadrato. peso kg ca. 37,3 a 900 b 900

60mm rettangolare
piatto doccia extrapiatto in fine fire-clay con superficie antisdrucciolo.
foro di scarico per piletta da 90 mm. installazione sopra pavimento.

codice	descrizione
60040	piatto doccia rettangolare. peso kg ca. 29,9 a 900 b 700
60041	piatto doccia rettangolare. peso kg ca. 32,6 a 1000 b 700
60042	piatto doccia rettangolare. peso kg ca. 45,2 a 1200 b 800
60043	piatto doccia rettangolare. peso kg ca. 54 a 1400 b 800

60mm angolare
piatto doccia extrapiatto in fine fire-clay con superficie antisdrucciolo.
foro di scarico per piletta da 90 mm. installazione sopra pavimento.

codice	descrizione
60030	piatto doccia angolare. peso kg ca. 31,5 a 800 b 800
60031	piatto doccia angolare. peso kg ca. 33,8 a 900 b 900

60mm square
extraflat shower tray in fine fire-clay with slip resistant surface.
90 mm drain outlet. installation on the floor.

code	description
60035	square shower tray. approx. weight kg 29,7 a 800 b 800
60036	square shower tray. approx. weight kg 37,3 a 900 b 900

60mm rectangular
extraflat shower tray in fine fire-clay with slip resistant surface.
90 mm drain outlet. installation on the floor.

code	description
60040	rectangular shower tray. approx. weight kg 29,9 a 900 b 700
60041	rectangular shower tray. approx. weight kg 32,6 a 1000 b 700
60042	rectangular shower tray. approx. weight kg 45,2 a 1200 b 800
60043	rectangular shower tray. approx. weight kg 54 a 1400 b 800

60mm quadrant
extraflat shower tray in fine fire-clay with slip resistant surface.
90 mm drain outlet. installation on the floor.

code	description
60030	quadrant shower tray. approx. weight kg 31,5 a 800 b 800
60031	quadrant shower tray. approx. weight kg 33,8 a 900 b 900

