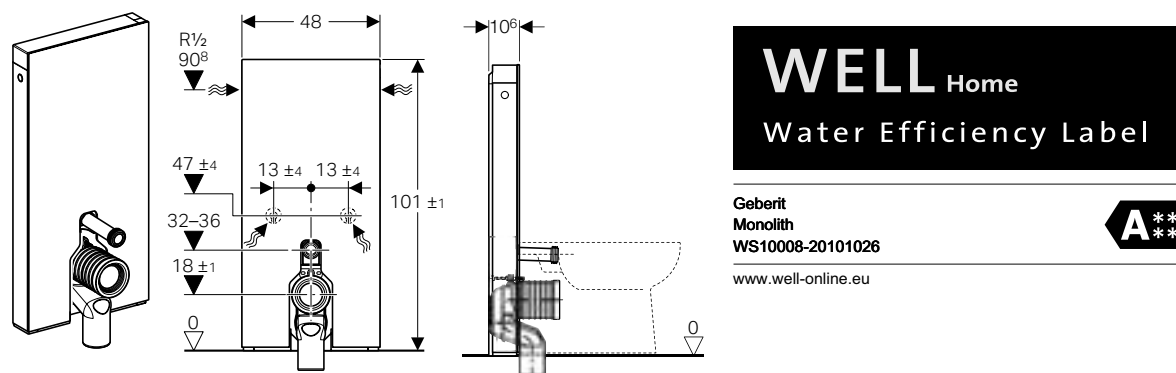


Geberit Monolith

Monolith per vaso a pavimento BTW, filo parete



Campo di applicazione

Modulo sanitario per allacciamento allo scarico a pavimento - Per la sostituzione di un WC a pavimento con cassetta esterna monoblocco - Per allacciamento allo scarico a parete 18 cm - Per vasi a pavimento filo parete con altezza del tubo di risciacquo da 32 a 36 cm da pavimento finito (EN 37) - Per il montaggio su pavimento finito - Per il montaggio in ristrutturazioni e nuove costruzioni - Adatto ad AquaClean Sela BTW

Caratteristiche

Modulo sanitario con frontale in vetro ESG e pareti laterali in alluminio spazzolato - Autoportante - Regolabile in altezza ± 1 cm - Volume di risciacquo regolabile - Cassetta isolata contro la condensa - Adduzione idrica posteriore

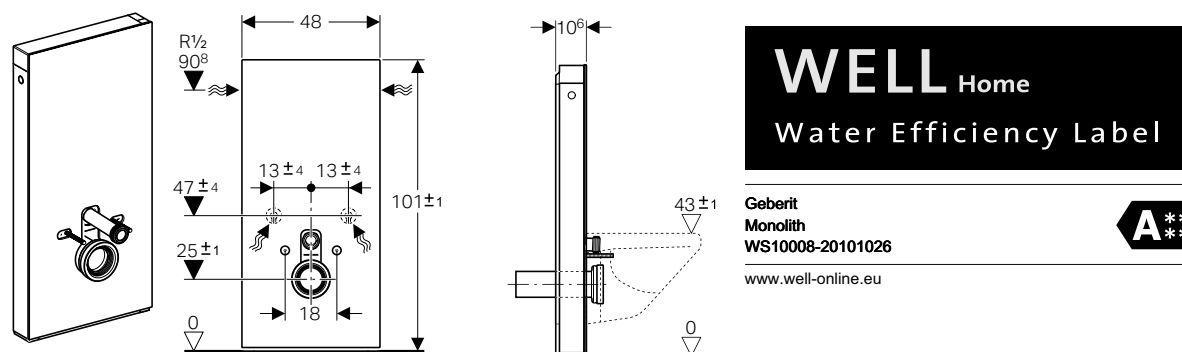
Pressione dinamica	0,1 - 10 bar
Temperatura max. d'esercizio dell'acqua	25 °C
Impostazione standard della quantità di risciacquo	6 e 3 l

Dotazione

Set di collegamento idrico con due rubinetti R 1/2 - Tubo di risciacquo regolabile - Morsetto in EPDM, \varnothing 44 / 55 mm - Manicotto per curva di scarico PP, \varnothing 90 mm - Manicotto per curva di scarico \varnothing 90/110 mm - Materiale di fissaggio - Cannotto - Curva di scarico a P, PP, \varnothing 90 mm

Colore	Art.
vetro bianco / alluminio	131.002.SI.5
vetro nero / alluminio	131.002.SJ.5
vetro verde acqua / alluminio	131.002.SL.5
vetro terra d'ombra / alluminio	131.002.SQ.5
vetro sabbia / alluminio	131.002.TG.5

Monolith per vaso sospeso



Campo di applicazione

Modulo sanitario per allacciamento allo scarico a parete 23 cm - Per il montaggio in ristrutturazioni e nuove costruzioni
 - Per la sostituzione di un WC con cassetta esterna monoblocco - Per il montaggio su pavimento finito - Adatto ad AquaClean Sela - Adatto ad AquaClean Mera

Caratteristiche

Modulo sanitario con frontale in vetro ESG e pareti laterali in alluminio spazzolato - Autoportante - Regolabile in altezza ± 1 cm - Altezza di montaggio della ceramica WC, 35 ± 1 cm - Volume di risciacquo regolabile - Cassetta isolata contro la condensa - Adduzione idrica posteriore

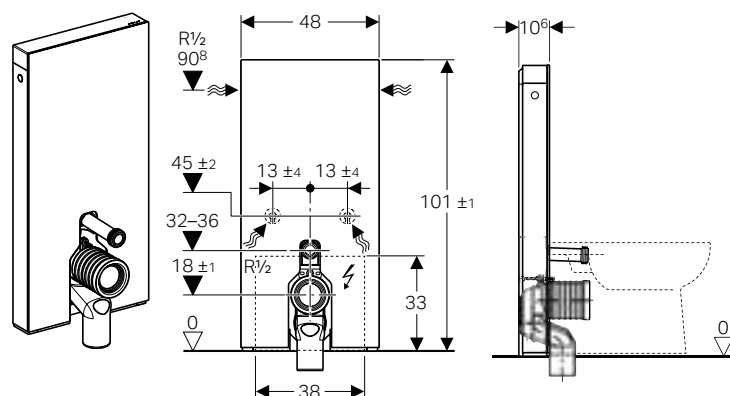
Pressione dinamica	0,1 - 10 bar
Temperatura max. d'esercizio dell'acqua	25 °C
Impostazione standard della quantità di risciacquo	6 e 3 l

Dotazione

Set di collegamento idrico con due rubinetti R 1/2 - Tubo di risciacquo regolabile - Morsetto in EPDM, $\varnothing 44 / 55$ mm - Manicotto WC, PE-HD, $\varnothing 90$ mm - Due barre filettate M12 per il fissaggio di WC sospesi regolabili a 18 cm - Materassino fonodisaccoppiante - Materiale di fissaggio - Cannotto

Colore	Art.
vetro bianco / alluminio	131.027.SI.5
vetro nero / alluminio	131.027.SJ.5
vetro verde acqua / alluminio	131.027.SL.5
vetro terra d'ombra / alluminio	131.027.SQ.5
vetro sabbia / alluminio	131.027.TG.5

Monolith Plus per vaso a pavimento BTW, filo parete



Geberit
Monolith
WS10008-20101026
www.well-online.eu



Campo di applicazione

Modulo sanitario per allacciamento allo scarico a pavimento - Per la sostituzione di un WC a pavimento con cassetta esterna monoblocco - Per allacciamento allo scarico a parete 18 cm - Adatto ad AquaClean Sela BTW - Per il montaggio su pavimento finito - Per il montaggio in ristrutturazioni e nuove costruzioni - Per vasi a pavimento filo parete con altezza del tubo di risciacquo da 32 a 36 cm da pavimento finito (EN 37)

Caratteristiche

Modulo sanitario con frontale in vetro ESG e pareti laterali in alluminio spazzolato - Autoportante - Regolabile in altezza ± 1 cm - Volume di risciacquo regolabile - Cassetta isolata contro la condensa - Comandi soft-touch per il risciacquo e l'aspirazione dei cattivi odori - Sensore di presenza per la luce di cortesia e dell'aspirazione dei cattivi odori - Sette colori selezionabili per la luce di cortesia - Sensore di presenza regolabile - Regolazione rilevatore giorno e notte per luce di cortesia - Aspiratore dei cattivi odori con filtro ceramico integrato nella cassetta - Montaggio senza attrezzi dell'aspiratore dei cattivi odori - Sostituzione senza attrezzi del filtro ceramico - Stand-by temporizzato - Funzionamento a bassa tensione, nessuna tensione di rete nella cassetta di risciacquo - Allacciamento elettrico nascosto, a destra - Adduzione idrica posteriore

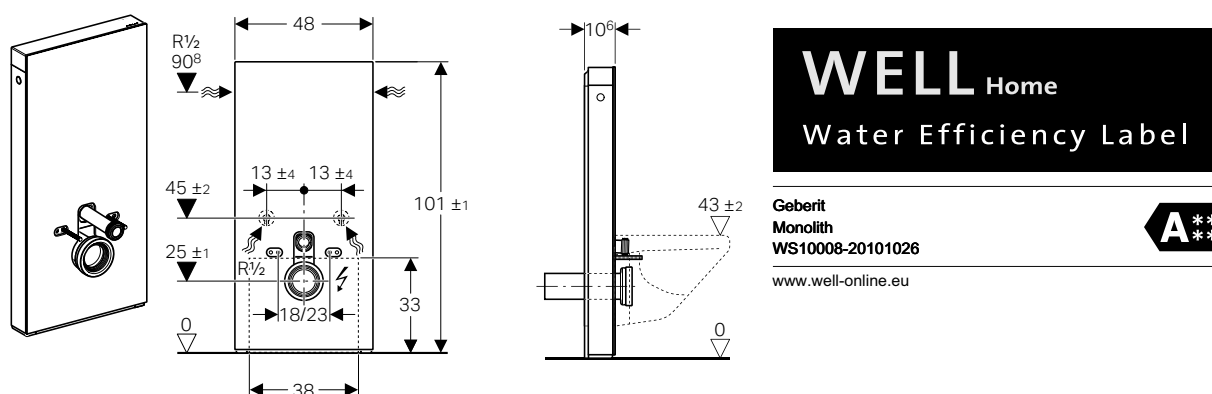
Pressione dinamica	0,1 - 10 bar
Temperatura max. d'esercizio dell'acqua	25 °C
Impostazione standard della quantità di risciacquo	6 e 3 l

Dotazione

Set di collegamento idrico con due rubinetti R 1/2 - Tubo di risciacquo regolabile - Morsetto in EPDM, $\varnothing 44 / 55$ mm - Manicotto per curva di scarico PP, $\varnothing 90$ mm - Manicotto per curva di scarico $\varnothing 90/110$ mm - Spina per il collegamento elettrico - Parte elettrica - Materiale di fissaggio - Cannotto - Curva di scarico a P, PP, $\varnothing 90$ mm

Colore	Art.
vetro bianco / alluminio	131.202.SI.5
vetro nero / alluminio	131.202.SJ.5
vetro terra d'ombra / alluminio	131.202.SQ.5
vetro sabbia / alluminio	131.202.TG.5

Monolith Plus per vaso sospeso



Campo di applicazione

Modulo sanitario per allacciamento allo scarico a parete 23 cm - Per la sostituzione di un WC con cassetta esterna monoblocco - Per il montaggio su pavimento finito - Per il montaggio in ristrutturazioni e nuove costruzioni - Adatto ad AquaClean Sela - Adatto ad AquaClean Mera

Caratteristiche

Modulo sanitario con frontale in vetro ESG e pareti laterali in alluminio spazzolato - Autoportante - Regolabile in altezza ± 1 cm - Altezza di montaggio della ceramica WC 35 ± 1 cm - Volume di risciacquo regolabile - Cassetta isolata contro la condensa - Comandi soft-touch per il risciacquo e l'aspirazione dei cattivi odori - Sensore di presenza per la luce di cortesia e dell'aspirazione dei cattivi odori - Sette colori selezionabili per la luce di cortesia - Sensore di presenza regolabile - Regolazione rilevatore giorno e notte per luce di cortesia - Aspiratore dei cattivi odori con filtro ceramico integrato nella cassetta - Montaggio senza attrezzi dell'aspiratore dei cattivi odori - Sostituzione senza attrezzi del filtro ceramico - Stand-by temporizzato - Funzionamento a bassa tensione, nessuna tensione di rete nella cassetta di risciacquo - Allacciamento elettrico nascosto, a destra - Adduzione idrica posteriore

Pressione dinamica	0,1 - 10 bar
Temperatura max. d'esercizio dell'acqua	25 °C
Impostazione standard della quantità di risciacquo	6 e 3 l

Dotazione

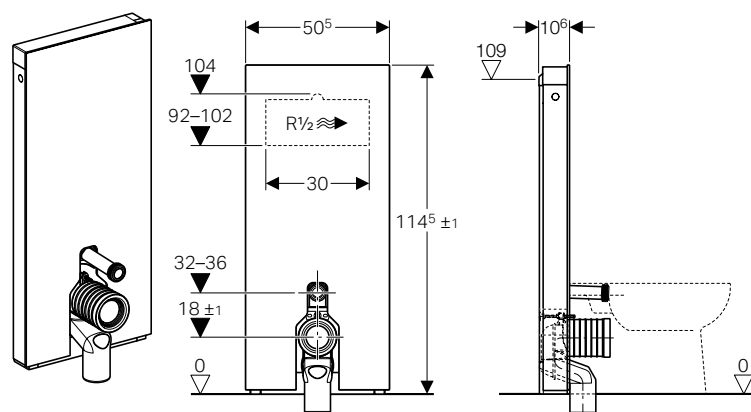
Set di collegamento idrico con due rubinetti R 1/2 - Tubo di risciacquo regolabile - Morsetto in EPDM, $\varnothing 44 / 55$ mm - Manicotto WC, PE-HD, $\varnothing 90$ mm - Manicotto per curva di scarico $\varnothing 90/110$ mm - Due barre filettate M12 per il fissaggio di WC sospesi regolabili a 18 cm - Materassino fonodisaccoppiante - Spina per il collegamento elettrico - Parte elettrica - Materiale di fissaggio - Cannotto

Colore	Art.
vetro bianco / alluminio	131.221.SI.5
vetro nero / alluminio	131.221.SJ.5
vetro terra d'ombra / alluminio	131.221.SQ.5
vetro sabbia / alluminio	131.221.TG.5

Gamma risciacquo

Geberit Monolith

Monolith per vaso a pavimento BTW, filo parete, 114 cm



Geberit
Monolith
WS10008-20101026
www.well-online.eu



Campo di applicazione

Per la sostituzione di un passo rapido - Per la sostituzione di un WC a pavimento con cassetta di risciacquo ad incasso e apertura di ispezione < 109 cm - Per la sostituzione di cassette di risciacquo per l'installazione esterna a media posizione - Per la sostituzione di un WC a pavimento con cassetta esterna monoblocco - Adatto ad AquaClean Sela BTW - Modulo sanitario per l'allacciamento allo scarico a pavimento - Per allacciamento allo scarico a parete 18 cm - Per il montaggio su pavimento finito - Per il montaggio in ristrutturazioni e nuove costruzioni - Per vasi a pavimento filo parete con altezza del tubo di risciacquo da 32 a 36 cm da pavimento finito (EN 37)

Caratteristiche

Modulo sanitario con frontale in vetro ESG e pareti laterali in alluminio spazzolato - Autoportante - Regolabile in altezza ± 1 cm - Altezza di montaggio della ceramica WC, 35 ± 1 cm - Cassetta isolata contro la condensa - Volume di risciacquo regolabile - Allacciamento posteriore al centro

Pressione dinamica	1 - 10 bar
Temperatura max. d'esercizio dell'acqua	25 °C
Impostazione standard della quantità di risciacquo	6 e 3 l

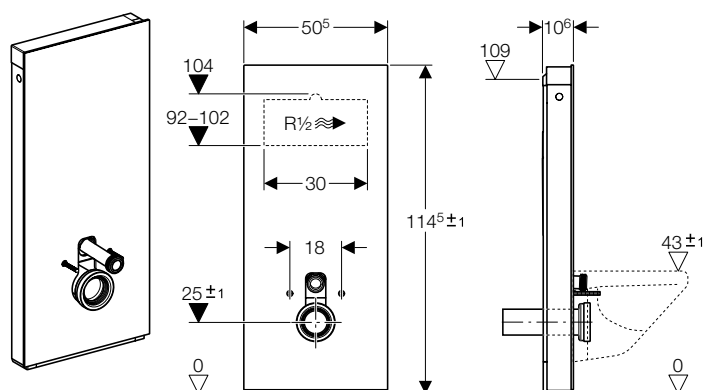
Dotazione

Set di collegamento idrico con due rubinetti R 1/2 - Tubo di risciacquo regolabile - Morsetto in EPDM, $\varnothing 44 / 55$ mm - Manicotto per curva di scarico PP, $\varnothing 90$ mm - Manicotto per curva di scarico $\varnothing 90/110$ mm - Materiale di fissaggio - Cannotto - Curva di scarico a P, PP, $\varnothing 90$ mm

Colore

Colore	Art.
vetro bianco / alluminio	131.033.SI.5
vetro nero / alluminio	131.033.SJ.5
vetro terra d'ombra / alluminio	131.033.SQ.5
vetro sabbia / alluminio	131.033.TG.5

Monolith per vaso sospeso 114 cm



Geberit
Monolith
WS10008-20101026
www.well-online.eu

**Campo di applicazione**

Modulo sanitario per allacciamento allo scarico a parete 23 cm - Per il montaggio in ristrutturazioni e nuove costruzioni - Per la sostituzione di un passo rapido - Per la sostituzione di un WC con cassetta esterna monoblocco - Per la sostituzione di un modulo d'installazione - Per il montaggio su pavimento finito - Adatto ad AquaClean Sela - Adatto ad AquaClean Mera

Caratteristiche

Modulo sanitario con frontale in vetro ESG e pareti laterali in alluminio spazzolato - Autoportante - Regolabile in altezza ± 1 cm - Altezza di montaggio della ceramica WC 35 ± 1 cm - Volume di risciacquo regolabile - Cassetta isolata contro la condensa - Allacciamento posteriore al centro

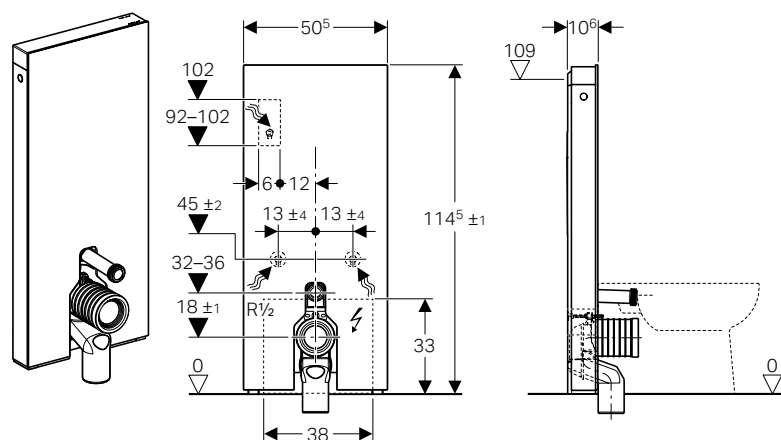
Pressione dinamica	0,1 - 10 bar
Temperatura max. d'esercizio dell'acqua	25 °C
Impostazione standard della quantità di risciacquo	6 e 3 l

Dotazione

Set di collegamento idrico con due rubinetti R 1/2 - Tubo di risciacquo regolabile - Morsetto in EPDM, $\varnothing 44 / 55$ mm - Manicotto WC, PE-HD, $\varnothing 90$ mm - Manicotto per curva di scarico $\varnothing 90/110$ mm - Due barre filettate M12 per il fissaggio di WC sospesi regolabili a 18 cm - Materassino fonodisaccoppiante - Materiale di fissaggio - Cannotto

Colore	Art.
vetro bianco / alluminio	131.031.SI.5
vetro nero / alluminio	131.031.SJ.5
vetro terra d'ombra / alluminio	131.031.SQ.5
vetro sabbia / alluminio	131.031.TG.5

Monolith Plus per vaso a pavimento BTW, filo parete, 114 cm



Geberit
Monolith
WS10008-20101026
www.well-online.eu



Campo di applicazione

Modulo sanitario per l'allacciamento allo scarico a pavimento - Per la sostituzione di un WC a pavimento con cassetta di risciacquo ad incasso e apertura di ispezione < 109 cm - Per la sostituzione di un passo rapido - Per la sostituzione di un WC a pavimento con cassetta esterna monoblocco - Per allacciamento allo scarico a parete 18 cm - Per il montaggio su pavimento finito - Per il montaggio in ristrutturazioni e nuove costruzioni - Per la sostituzione di cassette di risciacquo per l'installazione esterna a media posizione - Adatto ad AquaClean Sela BTW - Per vasi a pavimento filo parete con altezza del tubo di risciacquo da 32 a 36 cm da pavimento finito (EN 37)

Caratteristiche

Modulo sanitario con frontale in vetro ESG e pareti laterali in alluminio spazzolato - Regolabile in altezza ± 1 cm - Volume di risciacquo regolabile - Cassetta isolata contro la condensa - Allacciamento posteriore al centro - Autoportante - Comandi soft-touch per il risciacquo e l'aspirazione dei cattivi odori - Sensore di presenza per la luce di cortesia e dell'aspirazione dei cattivi odori - Sette colori selezionabili per la luce di cortesia - Sensore di presenza regolabile - Regolazione rilevatore giorno e notte per luce di cortesia - Aspiratore dei cattivi odori con filtro ceramico integrato nella cassetta - Montaggio senza attrezzi dell'aspiratore dei cattivi odori - Sostituzione senza attrezzi del filtro ceramico - Stand-by temporizzato - Funzionamento a bassa tensione, nessuna tensione di rete nella cassetta di risciacquo - Allacciamento elettrico nascosto, a destra - Allacciamento posteriore al centro

Pressione dinamica 0,1 - 10 bar

Temperatura max. d'esercizio dell'acqua 25 °C

Impostazione standard della quantità di risciacquo 6 e 3 l

Dotazione

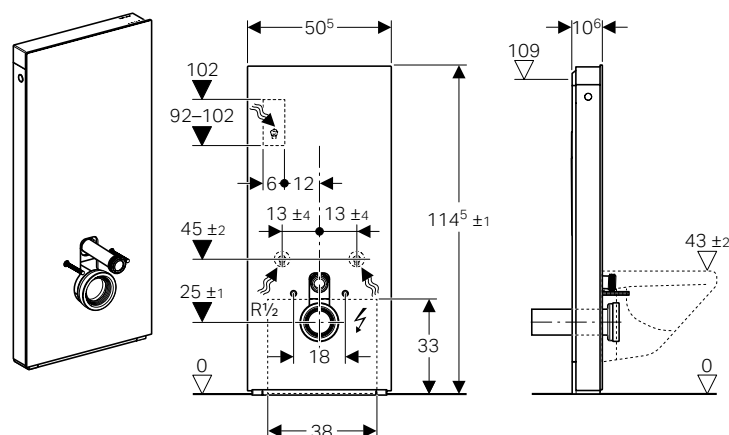
Set di collegamento idrico con due rubinetti R 1/2 - Tubo di risciacquo regolabile - Manicotto per curva di scarico PP, \varnothing 90 mm - Morsetto in EPDM, \varnothing 44 / 55 mm - Manicotto per curva di scarico \varnothing 90/110 mm - Spina per il collegamento elettrico - Parte elettrica - Materiale di fissaggio - Cannotto - Curva di scarico a P, PP, \varnothing 90 mm

Colore

Art.

vetro bianco / alluminio	131.233.SI.5
vetro nero / alluminio	131.233.SJ.5
vetro terra d'ombra / alluminio	131.233.SQ.5
vetro sabbia / alluminio	131.233.TG.5

Monolith Plus per vaso sospeso 114 cm



Geberit
Monolith
WS10008-20101026
www.well-online.eu



Campo di applicazione

Per la sostituzione di un passo rapido - Per la sostituzione di un WC con cassetta esterna monoblocco - Per la sostituzione di un modulo d'installazione - Modulo sanitario per allacciamento allo scarico a parete 23 cm - Per il montaggio su pavimento finito - Per il montaggio in ristrutturazioni e nuove costruzioni - Adatto ad AquaClean Sela - Adatto ad AquaClean Mera

Caratteristiche

Modulo sanitario con frontale in vetro ESG e pareti laterali in alluminio spazzolato - Autoportante - Altezza di montaggio della ceramica WC, 35 ± 1 cm - Regolabile in altezza ± 1 cm - Volume di risciacquo regolabile - Cassetta isolata contro la condensa - Allacciamento posteriore al centro - Comandi soft-touch per il risciacquo e l'aspirazione dei cattivi odori - Sensore di presenza per la luce di cortesia e dell'aspirazione dei cattivi odori - Sette colori selezionabili per la luce di cortesia - Sensore di presenza regolabile - Regolazione rilevatore giorno e notte per luce di cortesia - Aspiratore dei cattivi odori con filtro ceramico integrato nella cassetta - Montaggio senza attrezzi dell'aspiratore dei cattivi odori - Sostituzione senza attrezzi del filtro ceramico - Stand-by temporizzato - Funzionamento a bassa tensione, nessuna tensione di rete nella cassetta di risciacquo - Allacciamento elettrico nascosto, a destra

Pressione dinamica	0,1 - 10 bar
Temperatura max. d'esercizio dell'acqua	25 °C
Impostazione standard della quantità di risciacquo	6 e 3 l

Dotazione

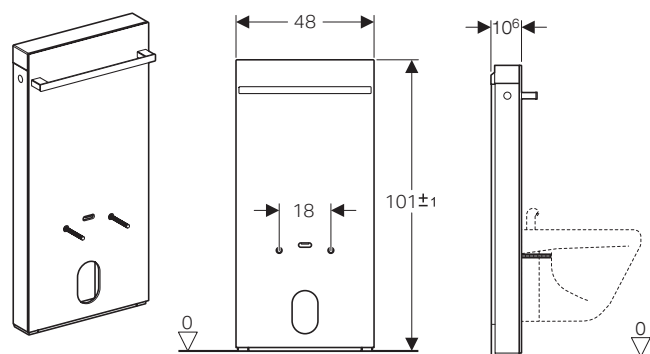
Set di collegamento idrico con due rubinetti R 1/2 - Tubo di risciacquo regolabile - Morsetto in EPDM, $\varnothing 44 / 55$ mm - Manicotto WC, PE-HD, $\varnothing 90$ mm - Manicotto per curva di scarico $\varnothing 90/110$ mm - Due barre filettate M12 per il fissaggio di WC sospesi regolabili a 18 cm - Materassino fonodisaccoppiante - Spina per il collegamento elettrico - Parte elettrica - Materiale di fissaggio - Cannotto

Colore	Art.
vetro bianco / alluminio	131.231.SI.5
vetro nero / alluminio	131.231.SJ.5
vetro terra d'ombra / alluminio	131.231.SQ.5
vetro sabbia / alluminio	131.231.TG.5

Gamma risciacquo

Geberit Monolith

Monolith per bidet



Campo di applicazione

Modulo sanitario per l'installazione di bidet sospeso o a pavimento - Per il montaggio in ristrutturazioni e nuove costruzioni - Per rubinetteria a pianale - Per il collegamento a parete - Adduzione idrica in basso - Per la sostituzione di un bidet sospeso - Per il collegamento a curva tecnica murata a parete - Per il montaggio su pavimento finito

Caratteristiche

Modulo sanitario con frontale in vetro ESG e pareti laterali in alluminio spazzolato - Regolabile in altezza ± 1 cm - Fissaggi bidet sospeso 18 cm - Altezza curva tecnica 8–21 cm dal pavimento finito - Altezza di montaggio della ceramica bidet 35 ± 1 cm - Autoportante - Adduzione idrica posteriore

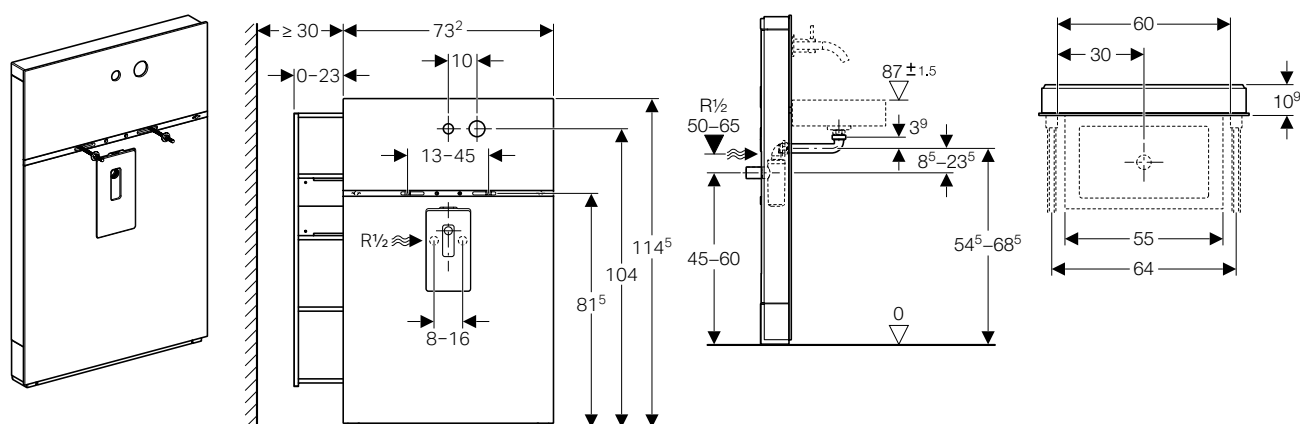
Dotazione

Set di allacciamento idrico con 2 rubinetti d'arresto - Sifone prolungato - Materiale di fissaggio per parete in muratura

Colore

	Art.
vetro bianco / alluminio	131.030.SI.5
vetro nero / alluminio	131.030.SJ.5
vetro terra d'ombra / alluminio	131.030.SQ.5
vetro sabbia / alluminio	131.030.TG.5

Monolith per lavabo sospeso e rubinetto da incasso, miscelatore 10 cm, carrello a sinistra



Campo di applicazione

Modulo sanitario per l'installazione di lavabo sospeso larghezza 70 cm - Per il collegamento a curva tecnica murata a parete - Per il montaggio in ristrutturazioni e nuove costruzioni - Per rubinetti da incasso con fori 10 cm e leva destra - Per rubinetti da incasso Dornbracht, Hansa, Hansgrohe, KWC, Villeroy & Boch e Paini

Caratteristiche

Autoportante - Altezza curva tecnica 45-60 cm - Altezza allacciamenti idrici 50-65 cm - Sifone lavabo da incasso e curva esterna - Fissaggio per lavabo sospeso 18-45 cm - Supporti a terra zincati, regolabili e premontati - Carrello portaoggetti estraibile

Pressione dinamica durante il funzionamento	1 - 10 bar
Temperatura max. d'esercizio dell'acqua	80 °C

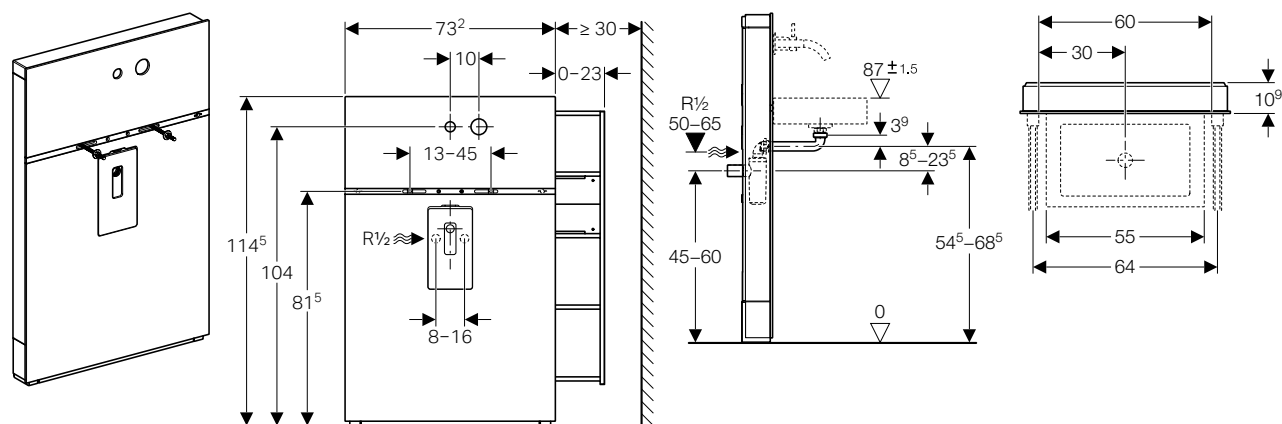
Dotazione

Materiale di fissaggio per parete in muratura - Carrello estraibile a sinistra - Piastra di fissaggio per miscelatore da incasso - Set allacciamento idrico con 2 flessibili e 2 rubinetti d'arresto - Sifone lavabo da incasso - Guarnizioni

Colore

Colore	Art.
vetro bianco / alluminio	131.040.SI.1
vetro nero / alluminio	131.040.SJ.1
vetro terra d'ombra / alluminio	131.040.SQ.1
vetro sabbia / alluminio	131.040.TG.1

Monolith per lavabo sospeso e rubinetto da incasso, miscelatore 10 cm, carrello a destra



Campo di applicazione

Modulo sanitario per l'installazione di lavabo sospeso larghezza 70 cm - Per il collegamento a curva tecnica murata a parete - Per il montaggio in ristrutturazioni e nuove costruzioni - Per rubinetti da incasso con fori 10 cm e leva destra - Per rubinetti da incasso Dornbracht, Hansa, Hansgrohe, KWC, Villeroy & Boch e Paini

Caratteristiche

Autoportante - Altezza curva tecnica 45-60 cm - Altezza allacciamenti idrici 50-65 cm - Sifone lavabo da incasso e curva esterna - Fissaggio per lavabo sospeso 18-45 cm - Supporti a terra zincati, regolabili e premontati - Carrello portaoggetti estraibile

Pressione dinamica durante il funzionamento 1 - 10 bar

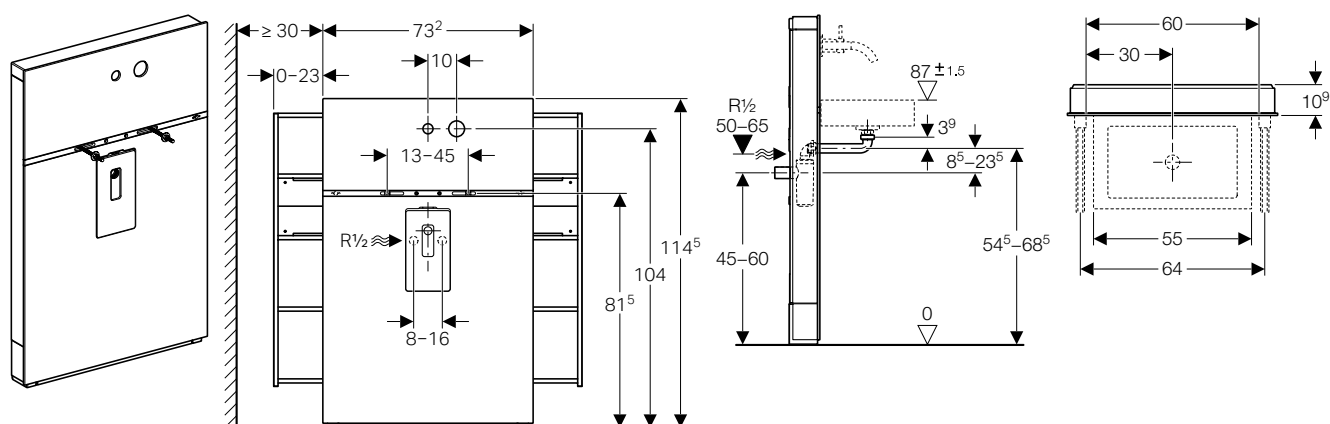
Temperatura max. d'esercizio dell'acqua 80 °C

Dotazione

Materiale di fissaggio per parete in muratura - Carrello estraibile a destra - Piastra di fissaggio per miscelatore da incasso - Set allacciamento idrico con 2 flessibili e 2 rubinetti d'arresto - Sifone lavabo da incasso - Guarnizioni

Colore

Colore	Art.
vetro bianco / alluminio	131.041.SI.1
vetro nero / alluminio	131.041.SJ.1
vetro terra d'ombra / alluminio	131.041.SQ.1
vetro sabbia / alluminio	131.041.TG.1

Monolith per lavabo sospeso e rubinetto da incasso, miscelatore 10 cm, carrello a dx e sx**Campo di applicazione**

Modulo sanitario per l'installazione di lavabo sospeso larghezza 70 cm - Per il collegamento a curva tecnica murata a parete - Per il montaggio in ristrutturazioni e nuove costruzioni - Per rubinetti da incasso con fori 10 cm e leva destra - Per rubinetti da incasso Dornbracht, Hansa, Hansgrohe, KWC, Villeroy & Boch e Paini

Caratteristiche

Autoportante - Altezza curva tecnica 45-60 cm - Altezza allacciamenti idrici 50-65 cm - Sifone lavabo da incasso e curva esterna - Fissaggio per lavabo sospeso 18-45 cm - Supporti a terra zincati, regolabili e premontati - Carrelli estraibili con apertura meccanica

Pressione dinamica durante il funzionamento	1 - 10 bar
Temperatura max. d'esercizio dell'acqua	80 °C

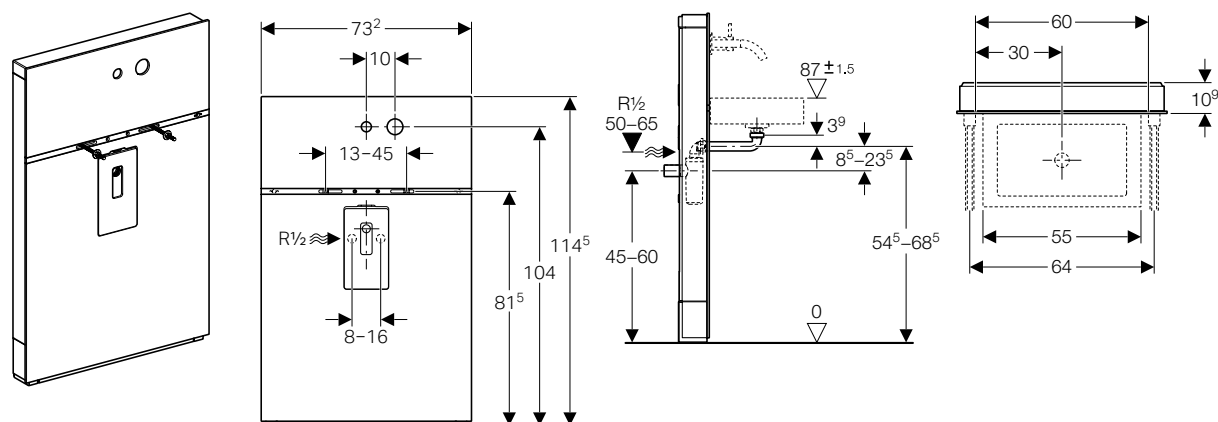
Dotazione

Materiale di fissaggio per parete in muratura - Piastra di fissaggio per miscelatore da incasso - Set allacciamento idrico con 2 flessibili e 2 rubinetti d'arresto - 2 carrelli estraibili con binario telescopico a destra e sinistra - Sifone lavabo da incasso - Guarnizioni

Colore

Colore	Art.
vetro bianco / alluminio	131.042.SI.1
vetro nero / alluminio	131.042.SJ.1
vetro terra d'ombra / alluminio	131.042.SQ.1
vetro sabbia / alluminio	131.042.TG.1

Monolith per lavabo sospeso e rubinetto da incasso, miscelatore 10 cm, senza carrello



Campo di applicazione

Modulo sanitario per l'installazione di lavabo sospeso larghezza 70 cm - Per il collegamento a curva tecnica murata a parete - Per il montaggio in ristrutturazioni e nuove costruzioni - Per rubinetti da incasso con fori 10 cm e leva destra - Per rubinetti da incasso Dornbracht, Hansa, Hansgrohe, KWC, Villeroy & Boch e Paini

Caratteristiche

Autoportante - Altezza curva tecnica 45-60 cm - Altezza allacciamenti idrici 50-65 cm - Sifone lavabo da incasso e curva esterna - Fissaggio per lavabo sospeso 18-45 cm - Supporti a terra zincati, regolabili e premontati

Pressione dinamica durante il funzionamento 1 - 10 bar

Temperatura max. d'esercizio dell'acqua 80 °C

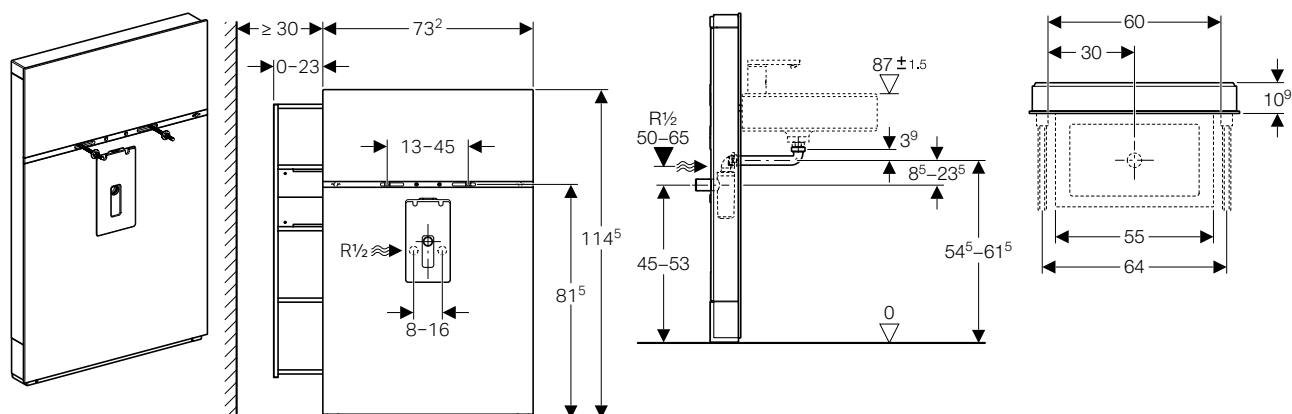
Dotazione

Materiale di fissaggio per parete in muratura - Piastra di fissaggio per miscelatore da incasso - Set allacciamento idrico con 2 flessibili e 2 rubinetti d'arresto - Sifone lavabo da incasso - Guarnizioni

Colore

Colore	Art.
vetro bianco / alluminio	131.043.SI.1
vetro nero / alluminio	131.043.SJ.1
vetro terra d'ombra / alluminio	131.043.SQ.1
vetro sabbia / alluminio	131.043.TG.1

Monolith per lavabo sospeso con rubinetto a pianale, carrello a sinistra



Campo di applicazione

Modulo sanitario per l'installazione di lavabo sospeso larghezza 70 cm - Per il collegamento a curva tecnica murata a parete - Per il montaggio in ristrutturazioni e nuove costruzioni - Per lavabi sospesi con rubinetteria a pianale

Caratteristiche

Autoportante - Altezza curva tecnica 45-60 cm - Altezza allacciamenti idrici 50-65 cm - Sifone lavabo da incasso e curva esterna - Fissaggio per lavabo sospeso 18-45 cm - Supporti a terra zincati, regolabili e premontati - Carrello portaoggetti estraibile

Pressione dinamica durante il funzionamento 1 - 10 bar

Temperatura max. d'esercizio dell'acqua 80 °C

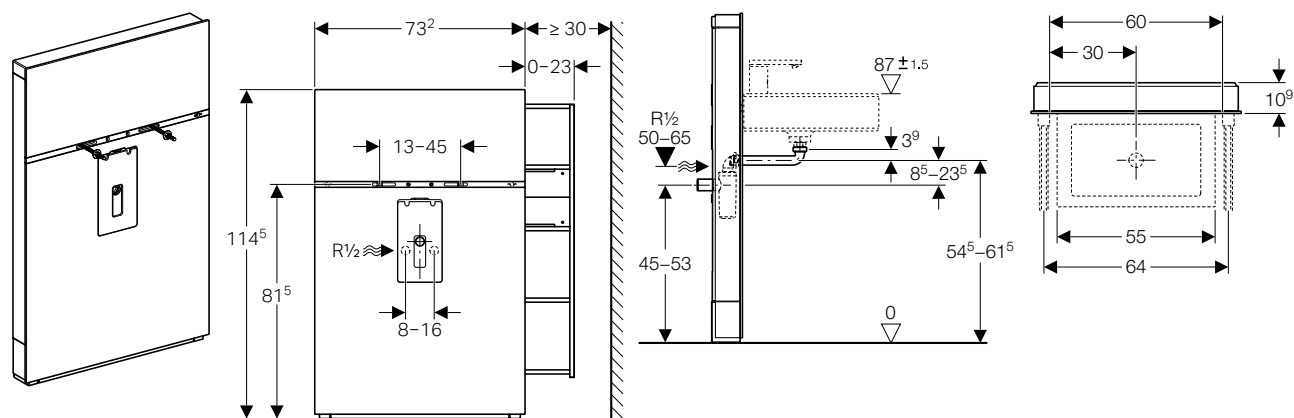
Dotazione

Materiale di fissaggio per parete in muratura - Carrello estraibile a sinistra - Rubinetto d'arresto R 1/2" - Sifone lavabo da incasso - Guarnizioni

Colore

Colore	Art.
vetro bianco / alluminio	131.048.SI.1
vetro nero / alluminio	131.048.SJ.1
vetro terra d'ombra / alluminio	131.048.SQ.1
vetro sabbia / alluminio	131.048.TG.1

Monolith per lavabo sospeso con rubinetto a pianale, carrello a destra



Campo di applicazione

Modulo sanitario per l'installazione di lavabo sospeso larghezza 70 cm - Per il collegamento a curva tecnica murata a parete - Per il montaggio in ristrutturazioni e nuove costruzioni - Per lavabi sospesi con rubinetteria a pianale

Caratteristiche

Autoportante - Altezza curva tecnica 45-60 cm - Altezza allacciamenti idrici 50-65 cm - Sifone lavabo da incasso e curva esterna - Fissaggio per lavabo sospeso 18-45 cm - Supporti a terra zincati, regolabili e premontati - Carrello portaoggetti estraibile

Pressione dinamica durante il funzionamento 1 - 10 bar

Temperatura max. d'esercizio dell'acqua 80 °C

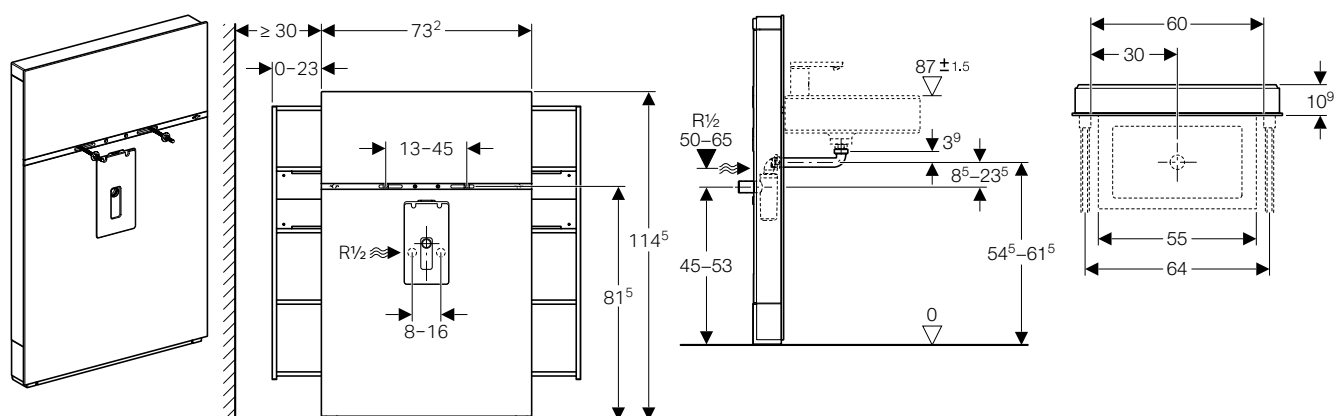
Dotazione

Materiale di fissaggio per parete in muratura - Carrello estraibile a destra - Rubinetto d'arresto R 1/2" - Sifone lavabo da incasso - Guarnizioni

Colore

	Art.
vetro bianco / alluminio	131.049.SI.1
vetro nero / alluminio	131.049.SJ.1
vetro terra d'ombra / alluminio	131.049.SQ.1
vetro sabbia / alluminio	131.049.TG.1

Monolith per lavabo sospeso con rubinetto a pianale, carrello a dx e sx



Campo di applicazione

Modulo sanitario per l'installazione di lavabo sospeso larghezza 70 cm - Per il collegamento a curva tecnica murata a parete - Per il montaggio in ristrutturazioni e nuove costruzioni - Per lavabi sospesi con rubinetteria a pianale

Caratteristiche

Autoportante - Altezza curva tecnica 45-60 cm - Altezza allacciamenti idrici 50-65 cm - Sifone lavabo da incasso e curva esterna - Fissaggio per lavabo sospeso 18-45 cm - Supporti a terra zincati, regolabili e premontati - Cassetti estraibili con supporto per l'apertura meccanica

Pressione dinamica durante il funzionamento	1 - 10 bar
Temperatura max. d'esercizio dell'acqua	80 °C

Dotazione

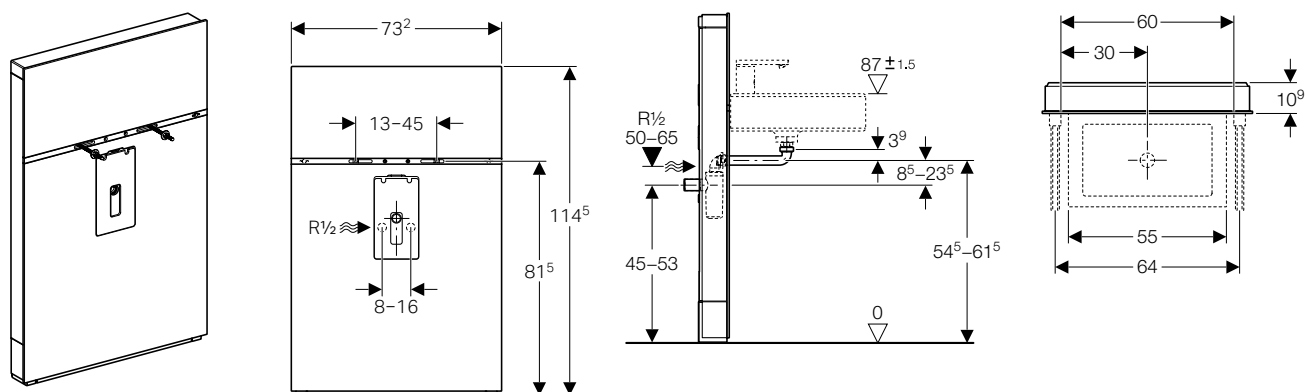
Materiale di fissaggio per parete in muratura - 2 carrelli estraibili a destra e sinistra - Rubinetto d'arresto R 1/2" - Sifone lavabo da incasso - Guarnizioni

Colore	Art.
vetro bianco / alluminio	131.050.SI.1
vetro nero / alluminio	131.050.SJ.1
vetro terra d'ombra / alluminio	131.050.SQ.1
vetro sabbia / alluminio	131.050.TG.1

Gamma risciacquo

Geberit Monolith

Monolith per lavabo sospeso con rubinetto a pianale, senza carrello



Campo di applicazione

Modulo sanitario per l'installazione di lavabo sospeso larghezza 70 cm - Per il collegamento a curva tecnica murata a parete - Per il montaggio in ristrutturazioni e nuove costruzioni - Per lavabi sospesi con rubinetteria a pianale

Caratteristiche

Autoportante - Altezza curva tecnica 45-60 cm - Altezza allacciamenti idrici 50-65 cm - Sifone lavabo da incasso e curva esterna - Fissaggio per lavabo sospeso 18-45 cm - Supporti a terra zincati, regolabili e premontati

Pressione dinamica durante il funzionamento 1 - 10 bar

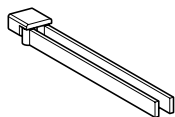
Temperatura max. d'esercizio dell'acqua 80 °C

Dotazione

Materiale di fissaggio per parete in muratura - Rubinetto d'arresto R 1/2" - Sifone lavabo da incasso - Guarnizioni

Colore

	Art.
vetro bianco / alluminio	131.051.SI.1
vetro nero / alluminio	131.051.SJ.1
vetro terra d'ombra / alluminio	131.051.SQ.1
vetro sabbia / alluminio	131.051.TG.1

Portasalviette cromato, 31 cm**Caratteristiche**

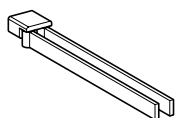
Portasalviette, modello Loft della ditta Emco - Lunghezza 31 cm - Cromato

Colore

cromato

Art.

131.109.21.1

Portasalviette cromato, 41 cm**Caratteristiche**

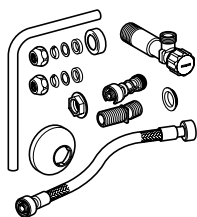
Portasalviette, modello Loft della ditta Emco - Lunghezza 41 cm - Cromato

Colore

cromato

Art.

131.110.21.1

Kit di allacciamento idrico laterale**Campo di applicazione**

Per il collegamento idrico da sinistra o da destra di Monolith WC

Dotazione

Rubinetto d'arresto cromato da R 1/2" - Tubo di collegamento - Nipplo di collegamento a gomito - Controdado - Rosetta cromata - Flessibile R 3/8" - Elemento di passaggio

Colore

cromato

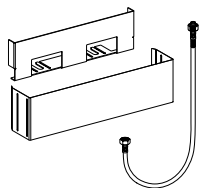
Art.

131.071.21.1

Gamma risciacquo

Geberit Monolith

Accessorio Monolith Vario



Campo di applicazione

Per Geberit Monolith per WC sospeso, altezza 101 cm e 114 cm - Per Geberit Monolith per bidet sospeso - Per coprire lo spazio tra vetro e pavimento in caso di montaggio rialzato - Per rialzare Monolith sospeso fino a 7 cm in più rispetto all'installazione tradizionale

Caratteristiche

Pannello in acciaio inox spazzolato

Dotazione

Pannello - Tubo flessibile rinforzato - Materiale di fissaggio

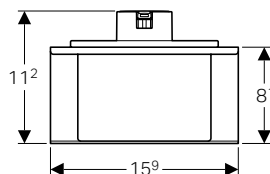
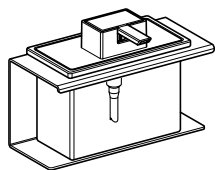
Colore

acciaio spazzolato

Art.

131.113.FW.1

Erogatore sapone per Monolith lavabo con carrello



Campo di applicazione

Per Geberit Monolith lavabo con carrello

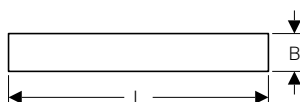
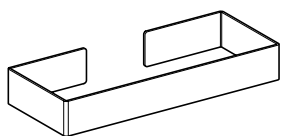
Caratteristiche

Fissaggio magnetico

Art.

131.119.00.1

Portaoggetti 22 cm per Monolith lavabo con carrello



Campo di applicazione

Per Geberit Monolith lavabo con carrello - Per i ripiani inferiori del carrello

Caratteristiche

Fissaggio magnetico

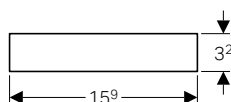
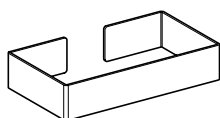
Colore

grigio ferro

Art.

131.129.94.1

Portaoggetti 16 cm per Monolith lavabo con carrello



Campo di applicazione

Per Geberit Monolith lavabo con carrello - Per i ripiani superiori corti del carrello

Caratteristiche

Fissaggio magnetico

Colore

grigio ferro

Art.

131.137.94.1

Tappi laterali cromati per Geberit Monolith



Dotazione

Set di 2 pezzi

Colore

alluminio spazzolato

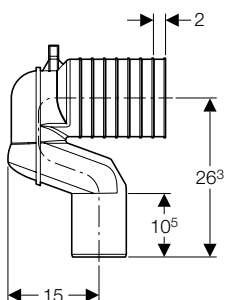
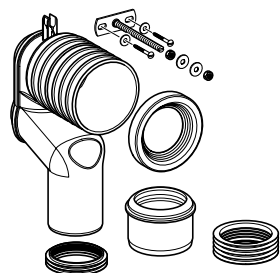
Art.

131.112.TA.1

Gamma risciacquo

Geberit Monolith

Curva a P per Monolith



Campo di applicazione

Per il collegamento tra Monolith ed il foro di scarico a pavimento

Dotazione

Manicotto per curva di scarico PP, \varnothing 90 mm - Manicotto per curva di scarico \varnothing 90/110 mm - Manicotto in EPDM - Materiale di fissaggio

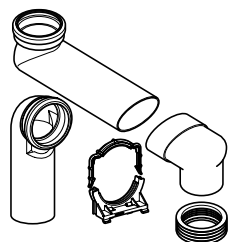
Colore

bianco

Art.

131.081.11.1

Curva a S in PVC per Monolith



Campo di applicazione

Per l'allacciamento di un WC sospeso ad un foro di scarico a pavimento

Dotazione

Curva in PVC - Curva di scarico in PE, d 90 mm

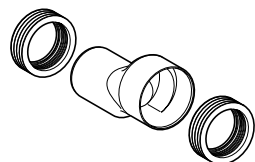
Colore

grigio

Art.

131.088.29.1

Manicotto eccentrico bianco per Monolith



Campo di applicazione

Per il collegamento dello scarico a parete con il vaso sospeso

Dotazione

Manicotto eccentrico, 3 cm ribassato, PE-HD, \varnothing 90 mm - Manicotto di raccordo

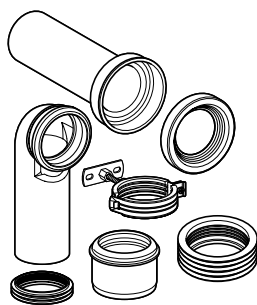
Colore

bianco

Art.

131.085.11.1

Curva di scarico 90° per Monolith



Campo di applicazione

Per il collegamento tra Monolith ed il foro di scarico a pavimento

Dotazione

Manicotto WC, PE-HD, ø 90 mm - Curva di scarico in PE, d 90 mm - Manicotto per curva di scarico ø 90/110 mm - Manicotto in EPDM - Materiale di fissaggio

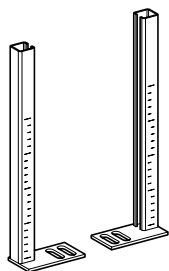
Colore

nero

Art.

131.082.16.1

Set piedi di rinforzo per Monolith



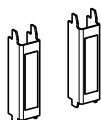
Campo di applicazione

Rinforzo dell'appoggio a pavimento per Geberit Monolith

Art.

131.104.00.1

Supporti per il vaso in ceramica



Campo di applicazione

Per il sostegno dei vasi in ceramica con altezza inferiore a 17 cm

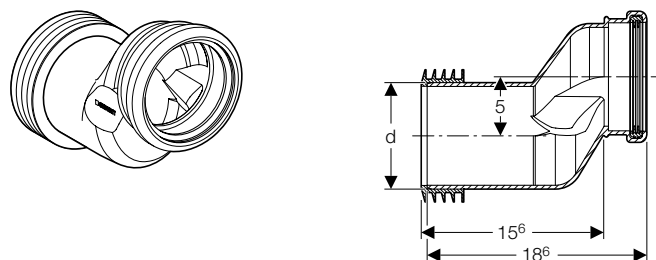
Art.

131.105.00.1

Gamma risciacquo

Geberit Monolith

Manicotto disassato 5 cm per Monolith



Campo di applicazione

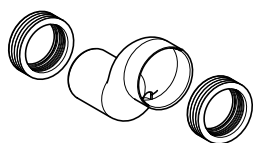
Per il collegamento dello scarico a parete (20 cm) con un vaso sospeso (25 cm)

Dotazione

Manicotto 5 cm ribassato, PVC, \varnothing 90 mm

d	Colore	Art.
90	grigio	388.352.29.1

Manicotto disassato 7 cm per Monolith



Campo di applicazione

Per la sostituzione di un vaso a pavimento con scarico a parete con Monolith per vaso sospeso - Per il collegamento dello scarico a parete (18 cm) con un vaso sospeso (25 cm)

Dotazione

Manicotto 7 cm ribassato, PP, \varnothing 90 mm - Manicotto di raccordo

Colore	Art.
bianco	131.108.11.1